

BKB

MAQUINARIA INDUSTRIAL



CATÁLOGO

TRANSMISIÓN, POTENCIA E IZAJE

2026



QUIENES SOMOS

En 1988, BKB MAQUINARIA INDUSTRIAL CÍA. LTDA. Inicia sus actividades en la venta de maquinaria industrial en el Ecuador.

Nuestro compromiso y dedicación nos han permitido consolidarnos durante estos 34 años como la empresa líder en el mercado Ecuatoriano, para la provisión de maquinaria industrial y soluciones integrales para la industria.

Debido a la confianza de nuestros clientes, nuestro continuo crecimiento y a la demanda exigente de nuevas tecnologías por parte del mercado industrial, nos vemos en la obligación de expandir y actualizar nuestra cartera de productos de manera continua.

NUESTROS ASESORES



SANDRA PINTO



+593 99 919 4283



spinto@bkbmaquinaria.com



JHONY CHAVEZ



+593 99 780 2914



jchavez@bkbmaquinaria.com



VLADIMIR BAHAMONDE



+593 99 789 8079



ventas@bkbmaquinaria.com



MATEO OBANDO



+593 98 000 0959



mobando@bkbmaquinaria.com

Indice

5

ABB

Motores eléctricos y variadores de frecuencia

27

SESAME

Motores eléctricos y motorreductores

35

WEG

Motores eléctricos y variadores de frecuencia

47

LAFERT

Motores eléctricos

51

ROSSI

Reductores y motorreductores

67

VARVEL

Prereductores, reductores y variadores mecánicos

97

ANG

Motores eléctricos

101

INOMAX

Variadores de frecuencia

107

IZAJE

Tecles manuales, tecles eléctricos, puentes grúa y accesorios de Izaje



MOTORES

AIR



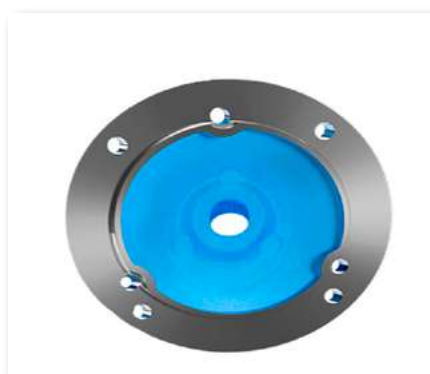
MODELO IE2 M3BP

Motores de aplicación general en Hierro Fundido

Características generales	Jaula de ardilla
Nivel de eficiencia	Eficiencia Premium IE2
Norma de fabricación	IEC 60034, NBR 17094-1
Materia	Hierro Fundido (cast iron)
Velocidad	3600 / 1800 / 1200 rpm
Conexión	220 / 380 / 440v (1)
Régimen de servicio	S1 (IEC)
Montaje	IM 1001, B3 (PATAS), IM2001, B35 (Brida)
Grado de protección	IP 55
Clase de aislamiento / Temperatura	F/B
Sistema de enfriamiento	IC 411 Autoventilado

¿CÓMO ELEGIR LA BRIDA CORRECTA PARA SU MOTOR?

Revise el número FRAME del motor y asegúrese que la brida tenga el mismo número.



CUADRO DE SELECCIÓN

Tamaño del Motor (FRAME)		Brida que Debe Usar
71	FRAME ->	71 B5
80	FRAME ->	80 B5
90	FRAME ->	90 B5
100	FRAME ->	100 B5
112	FRAME ->	112 B5
132	FRAME ->	132 B5
160	FRAME ->	160 B5
180	FRAME ->	180 B5
200	FRAME ->	200 B5
225	FRAME ->	225 B5
250	FRAME ->	250 B5

Motores de alta eficiencia en hierro fundido - 60 Hz

Motores trifásicos tipo jaula de ardilla totalmente cerrados y autoventilados (TEFC) 2 polos IP55 B03

Velocidad 3600 rpm (2 polos)

Código	Tensión (V)	Potencia		Ejecución	Frame Motor	RPM	Precio
		HP	KW				
3GBP071350-ADL	220/380/440	0,75	0,55	B03	71	3600	\$211,00
3GBP071350_ASK	220/380/440	1	0,75	B03	71	3600	\$252,00
3GBP081370_ASK1.5	220/380/440	1,5	1,1	B03	80	3600	\$273,00
3GBP081370_ASK2	220/380/440	2	1,5	B03	80	3600	\$316,00
3GBP091530_ASK	220/380/440	3	2,2	B03	90L	3600	\$385,00
3GBP091510-ADL4	220/380/440	4	3	B03	90L	3600	\$452,00
3GBP101810_ASK	220/380/440	5	4	B03	100ML	3600	\$543,00
3GBP111370-ADK	220/380/440	7,5	5,5	B03	112M	3600	\$673,00
3GBP131270-ADK10	220/380/440	10	7,5	B03	132SM	3600	\$851,00
3GBP131270-ADK12	220/380/440	12,5	9,3	B03	132SM	3600	\$999,00
3GBP131270-ADK15	220/380/440	15	11	B03	132SM	3600	\$1.157,00
3GBP161420-ADG	220/380/440	20	15	B03	160ML	3600	\$1.638,00
3GBP161430-ADG	220/380/440	25	18,5	B03	160ML	3600	\$1.910,00
3GBP161440-ADG	220/380/440	30	22	B03	160ML	3600	\$2.419,00
3GBP201410-ADG	220/380/440	40	30	B03	200ML	3600	\$3.410,00
3GBP201420-ADL	220/380/440	50	37	B03	200ML	3600	\$3.358,00
3GBP221210-ADL	220/380/440	60	45	B03	225SM	3600	\$3.984,00
3GBP221220-ADL	220/380/440	75	55	B03	225SM	3600	\$4.523,00
3GBP251220-ADL	220/380/440	100	75	B03	250SM	3600	\$6.078,00
3GBP281230-ADL	220/380/440	125	90	B03	280SM	3600	\$8.310,00
3GBP281240-ADL	220/380/440	150	110	B03	280SM	3600	\$9.702,00
3GBP311230-ADL	220/380/440	175	132	B03	315SM	3600	\$12.628,00
3GBP311230-ADG	220/380/440	200	160	B03	315SM	3600	\$14.818,00
3GBP311410-ADG	220/380/440	250	200	B03	315ML	3600	\$17.718,00



Motores de alta eficiencia en hierro fundido - 60 Hz

Motores trifásicos tipo jaula de ardilla totalmente cerrados y autoventilados (TEFC) 4 polos modelo M3BP IP55 B03

Velocidad 1800 rpm (4 polos)

MOTORES
Modelo M3BP

Código	Tensión (V)	Potencia		Ejecución	Frame Motor	RPM	Precio
		HP	KW				
3GBP072322_ASBI	220/380/440	0,5	0,37	B03	71	1800	\$208,00
3GBP072450_ASK	220/380/440	0,75	0,55	B03	71	1800	\$243,00
3GBP082440_ASK1	220/380/440	1	0,75	B03	80	1800	\$258,00
3GBP082470_ASK	220/380/440	1,5	1,1	B03	80	1800	\$303,00
3GBP092325_ASB	220/380/440	2	1,5	B03	90	1800	\$339,00
3GBP092540_ASK	220/380/440	3	2,2	B03	100	1800	\$433,00
3GBP102420-ADL	220/380/440	4	3	B03	100ML	1800	\$539,00
3GBP102820_ASK5	220/380/440	5	4	B03	100	1800	\$615,00
3GBP112370_ADK7_	220/380/440	7,5	5,5	B03	112	1800	\$877,00
B35-3GBP132270_ADK10	220/380/440	10	7,5	B03	132SM	1800	\$993,00
3GBP132270-ADK12.5	220/380/440	12,5	9,3	B03	132M	1800	\$1.091,00
3GBP132270-ACK15	220/380/440	15	11	B03	132SM	1800	\$1.411,00
3GBP162420-ADG	220/380/440	20	15	B03	160ML	1800	\$1.874,00
3GBP162430-ADKIE	220/380/440	25	18,5	B03	160ML	1800	\$2.365,00
3GBP182420-ADG	220/380/440	30	22	B03	180ML	1800	\$2.776,00
3GBP202410-ADL	220/380/440	40	30	B03	200ML	1800	\$2.714,00
3GBP202420-ADG	220/380/440	50	37	B03	200ML	1800	\$4.157,00
3GBP222220-ADG	220/380/440	60	45	B03	225SM	1800	\$5.108,00
3GBP222230-ADG	220/380/440	75	55	B03	225SM	1800	\$5.977,00
3GBP252230-ADG	220/380/440	100	75	B03	250SM	1800	\$6.967,00
3GBP282220-ADG	220/380/440	125	90	B03	280SM	1800	\$9.670,00
3GBP282410-ADG	220/380/440	150	110	B03	280SM	1800	\$13.337,00
3GBP312230-ADL	220/380/440	175	132	B03	315SM	1800	\$12.166,00
3GBP312240-ADL	220/380/440	200	160	B03	315SM	1800	\$14.467,00
3GBP312420-ADL	220/380/440	250	200	B03	315ML	1800	\$17.989,00



Motores de alta eficiencia en hierro fundido - 60 Hz

Motores trifásicos tipo jaula de ardilla totalmente cerrados y autoventilados (TEFC) 6 polos modelo M3BP IP55 B03

Velocidad 1200 rpm (6 polos)

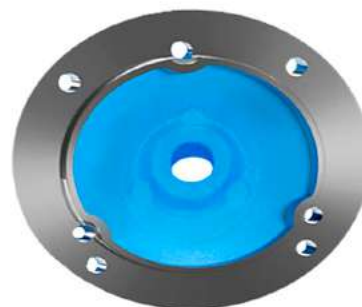
MOTORES
Modelo M3BP

Código	Tensión (V)	Potencia		Ejecución	Frame Motor	RPM	Precio
		HP	KW				
3GBP073321_ASB	220/380/440	0,25	0,18	B03	71	1200	\$225,00
3GBP083320-ASL	220/380/440	0,35	0,25	B03	80	1200	\$220,00
3GBP083321_ASB	220/380/440	0,5	0,37	B03	80	1200	\$276,00
3GBP083470-ADK	220/380/440	0,75	0,55	B03	80	1200	\$289,00
3GBP093570-ASK	220/380/440	1	0,75	B03	90SL	1200	\$321,00
3GBP103870-ADK	220/380/440	1,5	1,1	B03	100	1200	\$482,00
3GBP103880-ASK2	220/380/440	2	1,5	B03	100	1200	\$688,00
3GBP103880-ASK3	220/380/440	3	2,2	B03	100	1200	\$862,00
3GBP113390-ADL4	220/380/440	4	3	B03	112M	1200	\$644,00
3GBP133270-ADK	220/380/440	5	4	B03	132SM	1200	\$913,00
3GBP133280-ADK7.5	220/380/440	7,5	5,5	B03	132SM	1200	\$1.094,00
3GBP133280-ADK10	220/380/440	10	7,5	B03	132SM	1200	\$1.499,00
3GBP163430-ADG	220/380/440	15	11	B03	160ML	1200	\$2.215,00
3GBP163420-ADL2	220/380/440	20	15	B03	160ML	1200	\$1.890,00
3GBP183420-ADL	220/380/440	25	18,5	B03	180ML	1200	\$2.934,00
3GBP203420-ADL	220/380/440	30	22	B03	200ML	1200	\$3.149,00
3GBP203420-ADL4	220/380/440	40	30	B03	200ML	1200	\$3.215,00
3GBP223220-ADL	220/380/440	50	37	B03	225SM	1200	\$4.523,00
3GBP253220-ADL6	220/380/440	60	45	B03	250SM	1200	\$5.595,00
3GBP253230-ADL	220/380/440	75	55	B03	250SM	1200	\$6.512,00
3GBP283240-ADL	220/380/440	100	75	B03	280SM	1200	\$9.622,00
3GBP283410-ADG	220/380/440	125	90	B03	280ML	1200	\$10.454,00
3GBP313240-ADL	220/380/440	150	110	B03	315SM	1200	\$14.581,00
3GBP313420-ADL	220/380/440	175	132	B03	315ML	1200	\$17.616,00

Motores de proceso en hierro fundido

ACCESORIOS
Modelo M3BP

Código	Descripción	Precio
3GZF223007-10	71 B5 flange	\$58,00
3GZF223008-62	80 B5 flange	\$82,00
3GZF223009-43	90 B5 flange	\$90,00
3GZF223010-60	100 B5 flange	\$107,00
3GZF223010-60112	112 B5 flange Gen.B	\$172,00
3GZF223011-10	112 B5 flange Gen.L/K	\$67,53
3GZF223013_65	132 B5 flange	\$156,00
3GZF223716-63	160 B5 flange	\$120,00
3GZF223018-40	180 B5 flange	\$157,89
3GZF223020-50	200 B5 flange	\$158,80
3GZF223022-35	225 B5 flange	\$213,96
3GZF223025-29	250 B5 flange	\$289,91
3GZF223028-8	280 B5 flange 2 pole	\$534,27
3GZF223028-1	280 B5 flange 4-8 pole	\$534,27
3GZF223031-4	315 B5 flange 2 pole	\$638,97
3GZF223031-54	315 B5 flange 4-8 pole	\$662,59
3GZF223035-2	355 B5 flange 2 pole	\$868,15
3GZF223035-1	355 B5 flange 4-8 pole	\$889,58
3GZE223075-1	71 B14 small flange	\$11,67
3GZE223085-1	80 B14 small flange	\$15,17
3GZF223018-41	90 B14 small flange	\$21,60
3GZF223020-51	100 B14 small flange	\$35,09
3GZF223022-36	112 B14 small flange Gen.B	\$35,09
3GZF223025-30	112 B14 small flange Gen.L/K	\$36,68
3GZF223028-6	132 B14 flange	\$45,34



Series ACS55

Dimensiones

Bastidor	Altura (mm)	Ancho (mm)	Profundidad (mm)	Profundidad (mm)	Peso (kg)
R0	169	70	142	142	1.1
R1	169	70	142	142	1.3
R2	169	105	142	142	1.5



SERIE ACS 55 MICRO DRIVE

REFERENCIA PARA PEDIDO	MODELO	"Potencia del motor (trifásico 220V)"	Bastidor	"Corriente (A)"	PRECIO
68878420	ACS55-01N-02A2-2	0.5HP / 0.37KW	A	2,2	\$294,00
68878438	ACS55-01N-04A3-2	1HP / 0.75KW	B	4,3	\$320,00
68878446	ACS55-01N-07A6-2	2HP / 1.5KW	C	7,6	\$340,00
68878454	ACS55-01N-09A8-2	3HP / 2.2KW	C	9,8	\$368,00

REFERENCIA PARA PEDIDO	MODELO	"Potencia del motor (trifásico 220V)"	PRECIO
68226716-UNIT	ACS50-POT	Potenciometro y mandos digitales unitario	\$25,00



Equipo Incluye:

- Panel de control integrado
- Filtro RFI
- Potenciómetro
- Chopper de frenado
- Manuales de usuario
- Fuentes auxiliares de 10Vdc y 24Vdc

Aplicaciones:

Bombas, ventiladores, transporte de materiales.

Características:

Control escalar, 5 macros de aplicación 1 EA, 5 ED, 1 SD (rele), Protección IP 20

Series ACS150

Dimensiones



Bastidor	Altura (mm)	Ancho (mm)	Profundidad (mm)	Profundidad (mm)	Peso (kg)
R0	169	70	142	142	1.1
R1	169	70	142	142	1.3
R2	169	105	142	142	1.5

Serie ACS 150 COMPONENT DRIVE

VARIADORES DE VELOCIDAD

REFERENCIA PARA PEDIDO	MODELO	"Potencia del motor (trifásico 220V)"	Bastidor	"Corriente (A)"	PRECIO
Alimentación bifásica 200-240VAC					
68581940	ACS150-01E-02A4-2	0.5HP/0.37KW	R0	2.4	\$269,00
68581966	ACS150-01E-04A7-2	1HP/0.75KW	R1	4.7	\$340,00
68581974	ACS150-01E-06A7-2	1.5HP/1.1KW	R1	6.7	\$487,00
68581982	ACS150-01E-07A5-2	2HP/1.5KW	R2	7.5	\$435,00
68581991	ACS150-01E-09A8-2	3HP/2.2KW	R2	9.8	\$602,00
Alimentación trifásica 200-240VAC					
68582008	ACS 150-03E-02A4-2	0.50HP/0.37KW	R0	2.4	\$378,00
68582016	ACS 150-03E-03A5-2	0.75HP/0.55KW	R0	3.5	\$327,00
68582024	ACS 150-03E-04A7-2	1HP/0.75KW	R1	4.7	\$452,00
68582032	ACS 150-03E-06A7-2	1.5HP/1.1KW	R1	6.7	\$531,00
68582041	ACS 150-03E-07A5-2	2HP/1.5KW	R1	7.5	\$581,00
68582059	ACS 150-03E-09A8-2	3HP/2.2KW	R2	9.8	\$558,00
Alimentación trifásica 380-480VAC					
68581737	ACS150-03E-01A2-4	0.50HP/0.37KW	R0	1.2	\$369,00
68581745	ACS150-03E-01A9-4	0.75HP/0.55KW	R0	1.9	\$394,00
68581753	ACS150-03E-02A4-4	1HP/0.75KW	R1	2.4	\$429,00
68581761	ACS150-03E-03A3-4	1.5HP/1.1KW	R1	3.3	\$496,00
68581788	ACS150-03E-04A1-4	2HP/1.5KW	R1	4.1	\$710,00
68581796	ACS150-03E-05A6-4	3HP/2.2KW	R1	5.6	\$763,00
68581800	ACS150-03E-07A3-4	4HP/3.0KW	R1	7.3	\$940,00
68581818	ACS150-03E-08A8-4	5HP/4KW	R1	8.8	\$985,00

Equipo Incluye:

- Panel de control integrado
- Filtro RFI
- Potenciómetro
- Chopper de frenado
- Manuales de usuario
- Fuentes auxiliares de 10Vdc y 24Vdc

Aplicaciones:

Bombas, ventiladores, transporte de materiales.

Características:

Control escalar, 5 macros de aplicación 1 EA, 5 ED, 1 SD (rele), Protección IP 20

Series ACS310
General PURPOSE DRIVE

REFERENCIA PARA PEDIDO	MODELO	"Potencia del motor (trifásico 220V)"	Bastidor	"Corriente (A)"	PRECIO
Alimentación bifásica 200-240VAC					
3AUA0000038701	ACS310-01E-02A4-2	0,5HP/0,37kW	R0	2,4	\$240,00
3AUA0000038843	ACS310-01E-04A7-2	1HP/0,75kW	R1	4,7	\$261,00
3AUA0000038844	ACS310-01E-06A7-2	1,5HP/1,1kW	R1	6,7	\$316,00
3AUA0000038845	ACS310-01E-07A5-2	2HP/1,5kW	R2	7,5	\$369,00
3AUA0000039071	ACS310-01E-09A8-2	3HP/2,2kW	R2	9,8	\$404,00
Alimentación trifásica 200-240VAC					
3AUA0000039087	ACS310-03E-02A6-2	0,5HP/0,37kW	R0	2,6	\$279,00
3AUA0000039163	ACS310-03E-03A9-2	0,75HP/0,55kW	R0	3,9	\$293,00
3AUA0000039192	ACS310-03E-05A2-2	1HP/0,75kW	R1	5,2	\$353,00
3AUA0000039215	ACS310-03E-07A4-2	1,5HP/1,1kW	R1	7,4	\$412,00
3AUA0000039218	ACS310-03E-08A3-2	2HP/1,5kW	R1	8,3	\$448,00
3AUA0000039234	ACS310-03E-10A8-2	3HP/2,2kW	R2	10,8	\$508,00
3AUA0000039307	ACS310-03E-14A6-2	4HP/3kW	R2	14,6	\$547,00
3AUA0000039621	ACS310-03E-19A4-2	5HP/4kW	R2	19,4	\$678,00
3AUA0000039622	ACS310-03E-26A8-2	7,5HP/5,5kW	R3	26,8	\$848,00
3AUA0000039623	ACS310-03E-34A1-2	10HP/7,5kW	R4	34,1	\$1.089,00
3AUA0000039624	ACS310-03E-50A8-2	15HP/11kW	R4	50,8	\$1.422,00
Alimentación trifásica 380-480VAC					
3AUA0000039625	ACS310-03E-01A3-4	0,5HP/0,37kW	R0	1,3	\$341,00
3AUA0000039626	ACS310-03E-02A1-4	0,75HP/0,55kW	R0	2,1	\$363,00
3AUA0000039627	ACS310-03E-02A6-4	1HP/0,75kW	R1	2,6	\$397,00
3AUA0000039628	ACS310-03E-03A6-4	1,5HP/1,1kW	R1	3,6	\$459,00
3AUA0000039629	ACS310-03E-04A5-4	2HP/1,5kW	R1	4,5	\$535,00
3AUA0000039630	ACS310-03E-06A2-4	3HP/2,2kW	R1	6,2	\$577,00
3AUA0000039631	ACS310-03E-08A0-4	4HP/3kW	R1	8,0	\$655,00
3AUA0000039632	ACS310-03E-09A7-4	5HP/4kW	R1	9,7	\$743,00
3AUA0000039633	ACS310-03E-13A8-4	7,5HP/5,5kW	R3	13,8	\$937,00
3AUA0000039634	ACS310-03E-17A2-4	10HP/7,5kW	R3	17,2	\$1.166,00
3AUA0000039635	ACS310-03E-25A4-4	15HP/11kW	R3	25,4	\$1.490,00
3AUA0000039636	ACS310-03E-034A-4	20HP/15kW	R4	34,1	\$1.787,00
3AUA0000039637	ACS310-03E-41A8-4	25HP/18,5kW	R4	41,8	\$2.140,00
3AUA0000039638	ACS310-03E-48A4-4	30HP/22kW	R4	48,4	\$2.514,00

Series ACS355

Dimensiones

Bastidor	Altura (mm)	Ancho (mm)	Profundidad (mm)	Peso (kg)
R0	239	70	161	1,1
R1	239	70	161	1,3
R2	239	105	165	1,5
R3	236	169	169	2,5
R4	244	260	169	4,4

Accesorios y Opciones

Referencia para Pedido	Tipo	Descripción	Precio
64691473	ACS-CP-A	Panel de control avanzado (asistente)	\$328,00
64739000	ACS-CP-C	Panel de Control básico	\$77,00
3AUA0000013086	OPMP-01	Accesorio montaje de panel en puerta de gabinete	\$184,00



**VARIADORES
DE VELOCIDAD**

Principales Características:

- Funciones de bombeo y ventilación con las macros de control PFC y SPFC
- Función de llenado y limpieza de tubería
- Herramientas de eficiencia energética
- Optimizador de energía
- Interfaz de bus de campo Modbus RS485 integrada.
- Analizador de carga para optimizar el dimensionado del convertidor, el motor y del proceso.

Aplicaciones:

Grupos de presión, sistemas de regadío, control de nivel, ventiladores centrífugos.

Machinery DRIVE

REFERENCIA PARA PEDIDO	MODELO	"Potencia del motor (trifásico 220V)"	Bastidor	"Corriente (A)"	PRECIO
Alimentación bifásica 200-240VAC					
3AUA0000058166	ACS355-01E-02A4-2	0.5HP/0.37KW	R0	2,40	\$323,00
3AUA0000058167	ACS355-01E-04A7-2	1HP/0.75KW	R1	4,70	\$411,00
3AUA0000058168	ACS355-01E-06A7-2	1.5HP/1.1KW	R1	6,70	\$481,00
3AUA0000058169	ACS355-01E-07A5-2	2HP/1.5KW	R2	7,50	\$520,00
3AUA0000058170	ACS355-01E-09A8-2	3HP/2.2KW	R2	9,80	\$607,00
Alimentación trifásica 200-240VAC					
3AUA0000058171	ACS355-03E-02A4-2	0.50HP/0.37KW	R0	2,40	\$330,00
3AUA0000058172	ACS355-03E-03A5-2	0.75HP/0.55KW	R0	3,50	\$348,00
3AUA0000058173	ACS355-03E-04A7-2	1HP/0.75KW	R1	4,70	\$419,00
3AUA0000058174	ACS355-03E-06A7-2	1.5HP/1.1KW	R1	6,70	\$493,00
3AUA0000058175	ACS355-03E-07A5-2	2HP/1.5KW	R1	7,50	\$517,00
3AUA0000058176	ACS355-03E-09A8-2	3HP/2.2KW	R2	9,80	\$566,00
3AUA0000058177	ACS355-03E-13A3-2	4HP/3 KW	R2	13,30	\$626,00
3AUA0000058178	ACS355-03E-17A6-2	5HP/4KW	R2	17,60	\$925,00
3AUA0000058179	ACS355-03E-24A4-2	7.5HP/5,5KW	R3	24,40	\$1.206,00
3AUA0000058180	ACS355-03E-31A0-2	10HP/7.5KW	R4	31,00	\$1.314,00
3AUA0000058181	ACS355-03E-46A2-2	15HP/11 KW	R4	46,20	\$1.712,00
Alimentación trifásica 380-480VAC					
3AUA0000058182	ACS355-03E-01A2-4	0.50HP/0.37KW	R0	1,20	\$432,00
3AUA0000058183	ACS355-03E-01A9-4	0.75HP/0.55KW	R0	1,90	\$460,00
3AUA0000058184	ACS355-03E-02A4-4	1HP/0.75KW	R0	2,40	\$504,00
3AUA0000058185	ACS355-03E-03A3-4	1.5HP/1.1KW	R1	3,30	\$582,00
3AUA0000058186	ACS355-03E-04A1-4	2HP/1.5KW	R1	4,10	\$679,00
3AUA0000058187	ACS355-03E-05A6-4	3HP/2.2KW	R1	5,6	\$734,00
3AUA0000058188	ACS355-03E-07A3-4	4HP/3.0KW	R1	7,3	\$831,00
3AUA0000058189	ACS355-03E-08A8-4	5HP/4KW	R1	8,8	\$1.152,00
3AUA0000058190	ACS355-03E-12A5-4	7.5HP/5.5KW	R3	12,5	\$1.430,00
3AUA0000058191	ACS355-03E-15A6-4	10HP/7.5KW	R3	15,6	\$1.704,00
3AUA0000058192	ACS355-03E-23A1-4	15HP/11.0KW	R3	23,1	\$1.738,00
3AUA0000058193	ACS355-03E-31A0-4	20HP/15.0KW	R4	31	\$2.766,00
3AUA0000058194	ACS355-03E-38A0-4	25HP/18.5KW	R4	38	\$2.643,00
3AUA0000058195	ACS355-03E-44A0-4	30HP/22.0KW	R4	44,8	\$3.948,00

Series ACS355

Dimensiones



Bastidor	Altura (mm)	Ancho (mm)	Profundidad (mm)	Peso (kg)
R0	169	70	161	1.1
R1	169	70	161	1.3
R2	169	105	165	1.5
R3	169	169	169	2.5
R4	181	260	169	4.4

**VARIADORES
DE VELOCIDAD**

Accesorios y Opciones



Modulo de extension



Modulo de comunicacion



Referencia para Pedido	Tipo	Descripción	Precio
64691473	ACS-CP-A	Panel de control avanzado (asistente)	\$272,00
64739000	ACS-CP-C	Panel de Control Panel básico	\$77,00
3AUA0000031854	MREL-01	Extensión salidas de rele	\$221,00
68469325	FPBA-01	Mod / comunicación Profibus DP ACS 355	\$465,00
68469341	FDNA-01	Mod / comunicación DeviceNet	\$465,00
68469422	FENA-01	Mod / comunicación EtherNet/IP, Modbus/TCP	\$235,00
68469881	FMBA-01	Mod / comunicación Modbus	\$202,00
68566355	MTAC-01	Modulo para Encoder	\$265,00
68711185	CHK-01	Input Choke 3 phase 400V IP00	\$148,00
68711193	CHK-02	Input Choke 3 phase 400V IP00	\$211,00
68711215	CHK-03	Input Choke 3 phase 400V IP00	\$270,00
68711231	CHK-04	Input Choke 3 phase 400V IP00	\$283,00
68711240	CHK-05	Input Choke 3 phase 400V IP00	\$476,00
68711266	CHK-06	Input Choke 3 phase 400V IP00	\$594,00
64324063	ACS-CHK-B3	ACS 100/140/160 Input/Output choke IP20	\$167,00
64324080	ACS-CHK-C3	ACS 100/140/160 Input/Output choke IP20	\$202,00

Equipo incluye:

- Filtro RFI
- Chopper de frenado
- Manuales de usuario
- Fuentes auxiliares de 10Vdc y 24Vdc

Aplicaciones:

Bebidas y alimentos, Transporte, maquinaria, textiles, goma y plásticos

Características:

- Control escalar y vectorial
- 2 EA, 1SA, 5 ED, 1 SD (transistor), 1 SD (rele)
- Entrada de frecuencia
- Programación secuencial de 8 estados
- Grado de protección estándar: IP21
- 7 macros de aplicación (paramt. Pre-program)

Dimensiones

Bastidor (IP21)	Altura (mm)	Ancho (mm)	Profundidad (mm)	Peso (kg)
R1	223	73	207,1	1,77
R2	223	96,6	207,1	2,45
R3	230	171,7	207,1	3,52
R4	240	260	212,1	6,02
R5	602	265	286	34



General PURPOSE DRIVE

REFERENCIA PARA PEDIDO	MODELO	"Potencia del motor (trifásico 220V)"	Bastidor	"Corriente (A)"	PRECIO
Alimentación trifásica 380-480VAC					
3AXD50000047765	ACS480-04-02A7-4	1.0HP/0.75KW	R1	2,7	\$504,00
3AXD50000047766	ACS480-04-03A4-4	1.5HP/1.1KW	R1	3,4	\$582,00
3AXD50000047767	ACS480-04-04A1-4	2HP/1.5KW	R1	4,1	\$679,00
3AXD50000047768	ACS480-04-05A7-4	3HP/2.2KW	R1	5,7	\$734,00
3AXD50000047769	ACS480-04-07A3-4	4HP/3KW	R1	7,3	\$831,00
3AXD50000047770	ACS480-04-09A5-4	5HP/4KW	R1	9,5	\$944,00
3AXD50000047791	ACS480-04-12A7-4	7.5HP/5,5KW	R2	12,7	\$1.170,00
3AXD50000047792	ACS480-04-018A-4	10HP/7.5KW	R3	18	\$1.396,00
3AXD50000047793	ACS480-04-026A-4	15HP/11 KW	R3	26	\$1.738,00
3AXD50000199068	ACS480-04-033A-4	20HP/15 KW	R4	33	\$2.266,00
3AXD50000199075	ACS480-04-039A-4	25HP/18,5 KW	R4	39	\$2.643,00
3AXD50000199082	ACS480-04-046A-4	30HP/22KW	R4	46	\$3.234,00
3AXD50000199099	ACS480-04-050A-4	30HP/22KW	R4	50	\$3.234,00
3AUA0000058195	ACS355-03E-44A0-4	30HP/22.0KW	R4	44,8	\$3.948,00

Accesorios y Opciones
**VARIADORES
DE VELOCIDAD**

Referencia para Pedido	Tipo	Descripción	Precio
3AXD5000025965	ACS-AP-W	Panel de control con Bluetooth	\$272,00
3AXD5000009374	DPMP-02	Plataforma de montaje para panel de control (superficie)	\$48,00
3AXD5000048730	DPMP-EXT2	Accesorio para montaje en puerta (contiene DPMP-02 y RDUM-01)	\$75,00
3AXD5000010763	CDPI-01 + DPMP-02	"Kit: plataforma del panel y del adaptador de bus de campo"	\$75,00
3AUA0000094517	NETA-21	"EtherNet interface SD memory card USB port for WLAN/3G"	\$1.920,00

Adaptadores de BUS DE CAMPO

Referencia para Pedido	Tipo	Descripción	Precio
68469325	FPBA-01	Mod comunicación PROFIBUS DP, DPVO/DPV1	\$465,00
68469341	FDNA-01	Mod comunicación DeviceNet™	\$465,00
3AUA0000089109	FENA-21	Mod comunicación PROFINET IO, EtherNet/IP, Modbus/TCP	\$770,00
3AUA0000072069	FECA-01	Mod comunicación EtherCAT®	\$424,00
3AXD5000049964	FMBT-21	Mod comunicación Modbus/TCP	\$465,00
3AUA0000072120	FEPL-02	Mod comunicación PowerLink	\$424,00
3AUA0000094512	FCNA-01	Mod comunicación ControlNet	\$717,00


DPMP-02

NETA 21
Módulos de EXTENSIÓN I/O

Referencia para Pedido	Tipo	Descripción	Precio
3AXD5000033791	RIIO-01	I/O module with Modbus RTU	\$81,00
3AXD50000191635	BIO-01	I/O extensión module (can be used together with fieldbus)	\$57,00

Características Integradas:

- Función Safe Torque Off (STO)
- Modbus RTU
- Interfaz USB para conexión con PC tool
- Chopper de frenado todos los tamaños
- Filtro EMC C2
- 3 Salidas relé
- Capacidad de ampliación de E/S

- Control múltiple simultáneo (PFC)
- 2 controladores PID
- Modo SPFC para evitar altos picos de presión
- Protocolos de comunicación disponibles- Panel de control asistente ACS-AP-S
- Control escalar y vectorial
- 2 EA, 1 SA, 6 ED

Aplicaciones:

Bombas, ventiladores, transportadoras, manejo de materiales, compuertas, compresores, cortadoras, extrusoras, mezcladores, bobinadoras

Standard DRIVE

REFERENCIA PARA PEDIDO	MODELO	"Potencia del motor (trifásico 220V)"	Bastidor	"Corriente (A)"	PRECIO
Alimentación trifásica 208-240VAC					
3AUA0000003373	ACS550-01-04A6-2	1HP/0.75KW	R1	4.6	\$845,00
3AUA0000003374	ACS550-01-06A6-2	1.5HP/1.1KW	R1	6.6	\$993,00
3AUA0000003375	ACS550-01-07A5-2	2HP/1.5KW	R1	7.5	\$1.048,00
3AUA0000003376	ACS550-01-012A-2	3HP/2.2KW	R1	11.8	\$1.139,00
3AUA0000003377	ACS550-01-017A-2	5HP/4KW	R1	16.7	\$1.289,00
3AUA0000003378	ACS550-01-024A-2	7.5HP/5,5KW	R2	24.2	\$1.594,00
3AUA0000003379	ACS550-01-031A-2	10HP/7.5KW	R2	30.8	\$1.922,00
3AUA0000003380	ACS550-01-046A-2	15HP/11 KW	R3	46.2	\$2.421,00
3AUA0000003381	ACS550-01-059A-2	20HP/15 KW	R3	59.4	\$2.888,00
3AUA0000003382	ACS550-01-075A-2	25HP/18,5 KW	R4	74.8	\$3.605,00
3AUA0000003383	ACS550-01-088A-2	30HP/22KW	R4	88	\$4.211,00
3AUA0000003384	ACS550-01-114A-2	40HP/30KW	R4	114	\$5.297,00
3AUA0000007124	ACS550-01-143A-2	50HP/37KW	R6	143	\$8.426,00
3AUA0000007125	ACS550-01-178A-2	60HP/45 KW	R6	178	\$10.273,00
3AUA0000007126	ACS550-01-221A-2	75HP/55 KW	R6	221	\$12.479,00
3AUA0000007127	ACS550-01-248A-2	100HP/75KW	R6	248	Consultar

Bajo Importación
Dimensiones

BASTIDOR R1

Panel Avanzado

Bastidor	Altura (mm)	Ancho (mm)	Profundidad (mm)	Peso (kg)
R1	330	125	212	6.5
R2	430	125	222	9
R3	490	203	231	16
R4	596	203	262	24
R5	602	265	286	34
R6	700	300	400	69

Series ACS550

Accesorios y Opciones

VARIADORES
DE VELOCIDAD



Panel Básico

Referencia para Pedido	Tipo	Descripción	Precio
64606891	RDNA-01	Mod/comunicación Device Net ACS550	\$488,00
64606859	RPBA-01	Mod/comunicación Profibus	\$488,00
64751701	RCNA-01	Mod/comunicación Control Net	\$1.055,00
3AUA0000002040	OREL-01	Modulo extencios 3 Salidas de rele	\$105,00
3AUA0000002051	OTAC-01	Modulo de encoder	\$182,00
3AUA0000013086	OPMP-01	Accesorio montaje de panel en puerta de gabinete	\$185,00
3AUA0000039179	SREA-01	Adaptador EtherNet con interfaz Modbus	\$1.257,00
68829593	ACS/H-CP-EXT-IP66	Accesorio montaje de panel en puerta de gabinete	\$61,00



BASTIDOR R1



BASTIDOR R2



BASTIDOR R4

Características:

- Control escalar y vectorial (sensorless)
- 2 EA, 2 SA, 6 ED, 3 SD (rele)
- Comunicación Modbus integrada
- 8 macros de aplicación (paramt. Pre-program)
- Sobrecarga del 180% por 2 seg durante arranque
- Software Drive Windows light
- Sobrecarga del 110% 1 min/10 min

Aplicaciones:

Bombas, ventiladores, transportadoras, reactores, aplicaciones de uso general.

Equipo incluye:

- Panel de control avanzado
- Reactores pendulantes para mitigación armónica
- Copper de frenado (hasta 11 Kw)
- Caja de entrada de cables

Series ACS580
Standard DRIVES

REFERENCIA PARA PEDIDO	MODELO	"Potencia del motor (trifásico 220V)"	Bastidor	"Corriente (A)"	PRECIO
Alimentación trifásica 380-480VAC					
3AXD50000038937	ACS580-01-02A7-4	1.0HP/0.75KW	R1	2,6	\$776,00
3AXD50000038938	ACS580-01-03A4-4	1.5HP/1.1KW	R1	3,3	\$817,00
3AXD50000038939	ACS580-01-04A1-4	2HP/1.5KW	R1	4	\$957,00
3AXD50000038940	ACS580-01-05A7-4	3HP/2.2KW	R1	5,6	\$1.012,00
3AXD50000038951	ACS580-01-07A3-4	4HP/3KW	R1	7,2	\$1.099,00
3AXD50000038952	ACS580-01-09A5-4	5HP/4KW	R1	9,4	\$1.241,00
3AXD50000038953	ACS580-01-12A7-4	7.5HP/5,5KW	R1	12,6	\$1.444,00
3AXD50000038959	ACS580-01-018A-4	10HP/7.5KW	R2	17	\$1.666,00
3AXD50000038960	ACS580-01-026A-4	15HP/11 KW	R2	25	\$1.996,00
3AXD50000038961	ACS580-01-033A-4	20HP/15 KW	R3	32	\$2.498,00
3AXD50000038962	ACS580-01-039A-4	25HP/18,5 KW	R3	38	\$2.883,00
3AXD50000038963	ACS580-01-046A-4	30HP/22KW	R3	45	\$3.445,00
3AUA0000080498	ACS580-01-062A-4	40HP/30KW	R4	62	\$3.929,00
3AUA0000080499	ACS580-01-073A-4	50HP/37KW	R4	73	\$5.633,00
3AUA0000080502	ACS580-01-088A-4	60HP/45KW	R5	88	\$5.718,00
3AUA0000080503	ACS580-01-106A-4	75HP/55KW	R5	106	\$6.474,00
3AUA0000080504	ACS580-01-145A-4	100HP/75KW	R6	145	\$7.429,00
3AUA0000080505	ACS580-01-169A-4	125HP/90kW	R7	169	\$9.748,00
3AUA0000080506	ACS580-01-206A-4	150HP/110kW	R7	206	Consultar
3AUA0000080507	ACS580-01-246A-4	180HP/132kW	R8	246,0	Consultar
3AUA0000080508	ACS580-01-293A-4	200HP/160kW	R8	293,0	Consultar
3AUA0000080509	ACS580-01-363A-4	300HP/200kW	R9	363,0	Consultar
3AUA0000080510	ACS580-01-430A-4	350HP/250kW	R9	430,0	Consultar

Bajo Importación
Dimensiones


Bastidor (IP21)	Altura (mm)	Ancho (mm)	Profundidad (mm)	Peso (kg)
R1	303	125	210	4,5
R2	303	125	223	4,6
R3	394	125	227	7,5
R4	454	203	228	14,9
R5	726	203	283	23
R6	726	252	369	45
R7	880	284	370	55
R8	965	300	393	70
R9	955	380	418	98

Series ACS580

Accesorios y Opciones

Referencia para Pedido	Tipo	Descripción	Precio
3AUA0000088311	ACS-AP-I	Panel de control asistente	\$250,10
3AUA0000108878	DPMP-01	"Plataforma de montaje del panel de control (empotrado)"	\$325,00
3AXD5000009374	DPMP-02	Plataforma de montaje para panel de control (superficie)	\$47,83
3AXD50000010763	CDPI-01 + DPMP-02	"Kit: plataforma del panel y del adaptador de bus de campo"	\$75,17
3AUA0000094517	NETA-21	"Ethernet interface SD memory card USB port for WLAN/3G"	\$1.920,14



ACS-AP-I

DPMP-01



VARIADORES DE VELOCIDAD

Adaptadores de BUS DE CAMPO

Referencia para Pedido	Tipo	Descripción	Precio
68469325	FPBA-01	Mod comunicación PROFIBUS DP, DPV0 / DPV1	\$465,00
69077846	FDNA-01	Mod comunicación DeviceNet™	\$488,00
3AUA0000089107	FENA-11	"Mod comunicación EtherNet / IP™, Modbus TCP, PROFINET IO"	\$449,00
3AUA0000089109	FENA-21	"Mod comunicación EtherNet/IP™, Modbus TCP, PROFINET IO"	\$770,00
3AUA0000072069	FECA-01	Mod comunicación EtherCAT®	\$423,00
3AUA0000031336	FSCA-01	Mod comunicación Modbus RTU	\$488,00
3AUA0000072120	FEPL-02	Mod comunicación PowerLink	\$423,00
3AUA0000094512	FCNA-01	Mod comunicación ControlNet	\$717,00



NETA-21



FPBA-01

Módulos de EXTENSIÓN I/O

Referencia para Pedido	Tipo	Descripción	Precio
3AXD50000004420	CMOD-01	"External 24 V AC and DC 2 x RO and 1 x DO"	\$131,35
3AXD50000004418	CMOD-02	"External 24 V and isolated PTC interface"	\$131,35
3AXD50000004431	CHDI-01	"115/230 V digital Input 6 x DI and 2 x RO"	\$180,89



CMOD-01

Características:

- Control escalar y Vectorial.
- 2 EA, 2SA, 6 ED, 2 E/SD, 3 SD (rele).
- Enlace de convertidor a convertidor XD2D capacidad de ampliación de E/S.
- Sobrecarga 110%, 1 min 10 minutos.
- Control adaptativo.
- Software especializado (aplicaciones).

Aplicaciones:

Cemento, metales, minería, Oil & Gas, energía, papel, bombas, ventiladores, bobinadoras, grúas, extrusoras, compresores

Equipo incluye :

- Panel de control con conexión para USB
- Reactancias de entrada para mitigación armónica
- Unidad de memoria extraíble
- Función de seguridad Safe Torque Off (STO)
- Puerto Modbus RS485
- Tarjetas barnizadas

REFERENCIA PARA PEDIDO	MODELO	"Potencia del motor (trifásico 220V)"	Bastidor	"Corriente (A)"	PRECIO
Alimentación trifásica 208-240VAC					
3AUA0000123720	ACS880-01-04A6-2	1.0HP/0.75KW	R1	4,6	\$1.460,00
3AUA0000123907	ACS880-01-06A6-2	1.5HP/1.1KW	R1	6,6	\$1.532,00
3AUA0000123919	ACS880-01-07A5-2	2HP/1.5KW	R1	7,5	\$1.651,00
3AUA0000123754	ACS880-01-10A6-2	3HP/2.2KW	R1	10,6	\$1.879,00
3AUA0000123920	ACS880-01-16A8-2	5HP/4KW	R2	16,8	\$2.304,00
3AUA0000123755	ACS880-01-24A3-2	7.5HP/5,5KW	R2	24,3	\$2.678,00
3AUA0000123756	ACS880-01-031A-2	10HP/7.5KW	R3	31,0	\$3.132,00
3AUA0000137237	ACS880-01-046A-2	15HP/11KW	R4	46,0	\$3.990,00
3AUA0000137238	ACS880-01-061A-2	20HP/15KW	R4	61,0	\$4.733,00
3AUA0000137239	ACS880-01-075A-2	25HP/18,5 KW	R5	75,0	\$5.456,00
3AUA0000137240	ACS880-01-087A-2	30HP/22KW	R5	87,0	\$6.379,00
3AUA0000137241	ACS880-01-115A-2	40HP/30KW	R6	115,0	\$7.103,00
3AUA0000137242	ACS880-01-145A-2	50HP/37KW	R6	145,0	\$8.181,00
3AUA0000137253	ACS880-01-170A-2	60HP/45KW	R7	170,0	\$10.161,00
3AUA0000137254	ACS880-01-206A-2	75HP/55KW	R7	206,0	\$12.304,00
3AUA0000137255	ACS880-01-274A-2	100HP/75KW	R8	274,0	Consultar
Alimentación trifásica 380-480VAC					
3AUA0000082132	ACS880-01-02A1-5	1HP/0,75KW	R1	2,1	\$1.188,00
3AUA0000090428	ACS880-01-03A0-5	1.5HP/1,1KW	R1	3,0	\$1.251,00
3AUA0000090429	ACS880-01-03A4-5	2HP/1,5KW	R1	3,4	\$1.286,00
3AUA0000090430	ACS880-01-04A8-5	3HP/2.2KW	R1	4,8	\$1.416,00
3AUA0000090431	ACS880-01-05A2-5	4HP/3,0KW	R1	5,2	\$1.511,00
3AUA0000090432	ACS880-01-07A6-5	5HP/4KW	R1	7,6	\$1.661,00
3AUA0000090433	ACS880-01-11A0-5	7.5HP/5,5KW	R1	11,0	\$1.810,00
3AUA0000090434	ACS880-01-014A-5	10HP/7.5KW	R2	14,0	\$2.025,00
3AUA0000090435	ACS880-01-021A-5	15HP/11KW	R2	21,0	\$2.348,00
3AUA0000090436	ACS880-01-027A-5	20HP/15KW	R3	27,0	\$2.750,00
3AUA0000090437	ACS880-01-034A-5	25HP/18,5KW	R3	34,0	\$3.151,00
3AUA0000090438	ACS880-01-040A-5	30HP/22KW	R4	40,0	\$3.680,00
3AUA0000090439	ACS880-01-052A-5	40HP/30KW	R4	52,0	\$4.411,00
3AUA0000082214	ACS880-01-065A-5	50HP/37KW	R5	65,0	\$5.122,00
3AUA0000090440	ACS880-01-077A-5	60HP/45 KW	R5	77,0	\$6.185,00
3AUA0000090441	ACS880-01-096A-5	75HP/55 KW	R6	96,0	\$6.950,00
3AUA0000090442	ACS880-01-124A-5	100HP/75 KW	R6	124,0	\$7.638,00
3AUA0000090443	ACS880-01-156A-5	120HP/90 KW	R7	156,0	\$9.715,00
3AUA0000090444	ACS880-01-180A-5	150HP/110 KW	R7	180,0	\$11.291,00
3AUA0000090445	ACS880-01-240A-5	180HP/132 KW	R8	240,0	\$12.456,00
3AUA0000090446	ACS880-01-260A-5	215HP/160 KW	R8	260,0	\$15.434,00
3AUA0000082215	ACS880-01-361A-5	270HP/200 KW	R9	361,0	\$17.530,00
3AUA0000090447	ACS880-01-414A-5	300HP/250 KW	R9	414,0	Consultar

Series ACS580

Dimensiones



Bastidor	Altura (mm)	Ancho (mm)	Profundidad (mm)	Peso (kg)
R1	405	155	226	6
R2	405	155	249	8
R3	471	172	261	10
R4	573	203	274	18,5
R5	730	203	274	23
R6	726	251	357	45
R7	880	284	365	55
R8	963	300	386	70
R9	955	380	413	98

**VARIADORES
DE VELOCIDAD**

Accesorios y Opciones

Referencia para Pedido	Tipo	Descripción	Precio
68978955	FEN-3I	Modulo de encoder incremental	\$333,00
68805830	FEN-1I	Modulo de encoder absoluto	\$333,00
3AUA0000089109	FENA-2I	2 puertos EtherNet / IP, Modbus / TCP, PROFINET IO)	\$770,00
3AUA0000107392	FDCO-01	Modulo de comunicación DDCS	\$599,00
68805368	FIO-01	Modulo extension I / O Digitales	\$333,00
68469376	FCAN-01	Mod / comunicación CanOpen	\$488,00
3AUA0000094512	FCNA-01	Mod / comunicación ControlNet	\$717,00
68805384	FIO-1I	Modulo extension I / O Análogas	\$333,00
68469325	FPBA-01	Mod / comunicación Profibus	\$465,00
3AUA0000031336	FSCA-01	Mod / comunicación Modbus	\$488,00
3AUA0000108878	DPMP-01	Accesorio montaje de panel	\$325,00
3AUA0000089107	FENA-1I	Mod / comunicación EtherNet / IP, Modbus / TCP	\$449,00

Características:

- Control escalar y DTC
- 2 EA, 2SA, 6 ED, 2 E/SD (transistor), 3 SD (rele)
- Enlace de convertidor a convertidor XD2D, capacidad de ampliación de E/S
- Sobrecarga 110%, 1 min 10 min
- Control adaptativo
- Software especializado (aplicaciones)

Aplicaciones:

Cemento, metales, minería, Oil&Gas, energía, papel, bombas, ventiladores, bobinadoras, grúas, extrusoras, compresores.

Características:

- Control escalar y DTC
- 2 EA, 2SA, 6 ED, 2 E/SD (transistor), 3 SD (rele)
- Enlace de convertidor a convertidor XD2D, capacidad de ampliación de E/S
- Sobrecarga 110%, 1 min 10 min
- Control adaptativo
- Software especializado (aplicaciones)



SESAME MOTOR
120V 100W
120V 120W
120V 150W
120V 200W
120V 250W
120V 300W
120V 400W
120V 500W
120V 600W
120V 800W
120V 1000W

SESAME MOTOR CE
120V 100W
120V 120W
120V 150W
120V 200W
120V 250W
120V 300W
120V 400W
120V 500W
120V 600W
120V 800W
120V 1000W

SESAME MOTOR CE
120V 100W
120V 120W
120V 150W
120V 200W
120V 250W
120V 300W
120V 400W
120V 500W
120V 600W
120V 800W
120V 1000W

SESAME MOTOR CE
120V 100W
120V 120W
120V 150W
120V 200W
120V 250W
120V 300W
120V 400W
120V 500W
120V 600W
120V 800W
120V 1000W

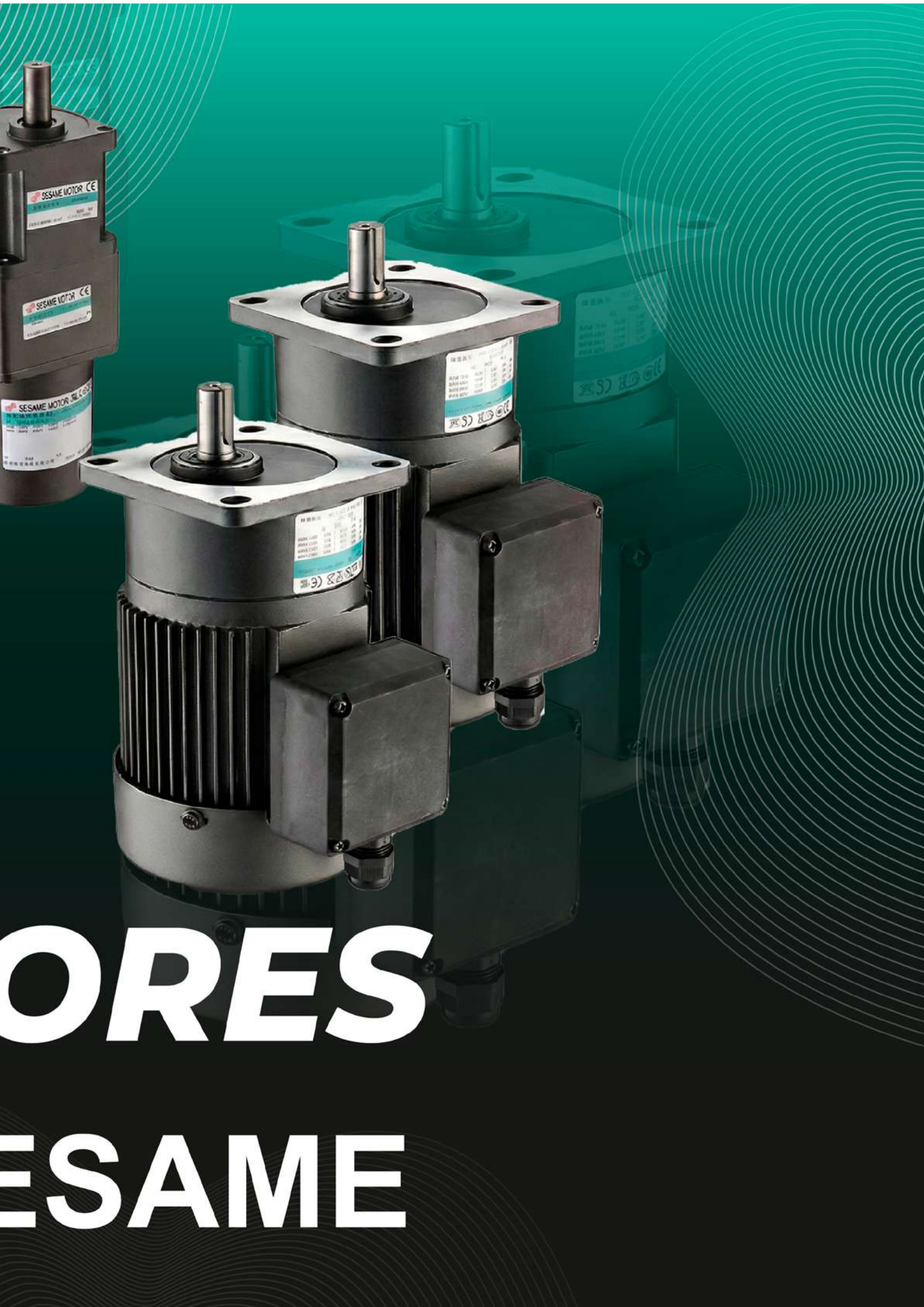
SESAME MOTOR CE
120V 100W
120V 120W
120V 150W
120V 200W
120V 250W
120V 300W
120V 400W
120V 500W
120V 600W
120V 800W
120V 1000W

MOTOR



®

SE

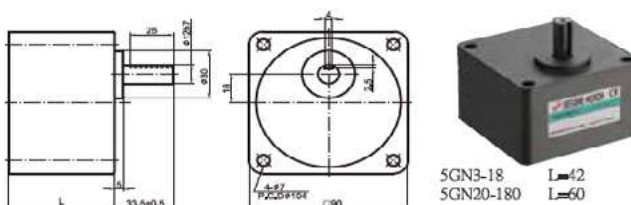


ORES

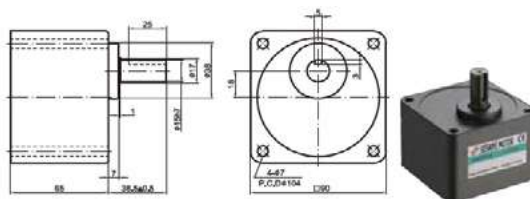
ESAME

REDUCTORES

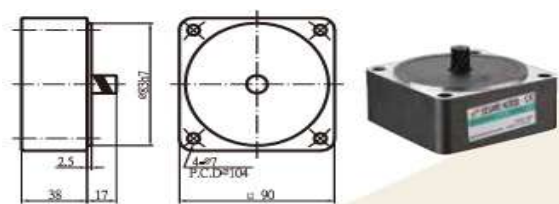
Código	Potencia		Relación de Transmisión	RPM de Salida	Precio
	HP	KW			
5GN180KE	0,05	0,04	180	10	\$95,00
5GN120KE	0,05	0,04	120	15	\$81,00
5GN90KE	0,05	0,04	90	20	\$81,00
5GN60KE	0,05	0,04	60	30	\$82,00
5GN30KE	0,05	0,04	30	60	\$71,00


Potencia (0,05 HP)
REDUCTORES

Código	Potencia		Relación de Transmisión	RPM de Salida	Precio
	HP	KW			
5GX120KE	0,12	0,09	120	15	\$106,00
5GX90KE	0,12	0,09	90	20	\$104,00
5GX60KE	0,12	0,09	60	30	\$95,00
5GX30KE	0,12	0,09	30	60	\$89,00


Potencia (0,08 // 0,12 HP)
Pre - REDUCTORES

Código	Potencia		Relación de Transmisión	RPM de Salida	Precio
	HP	KW			
5GN10XK	0,05	0,04	10	180	\$48,00
5GX10XK	0,08 - 0,15	0,06 - 0,11	10	180	\$59,00



Motores SESAME


Código	Potencia		Relación de Transmisión	RPM de Salida	Precio
	HP	KW			
5IK40A-A	0,05	0,04	1600	60	\$93,00
5IK60A-AF	0,08	0,06	1650	60	\$104,00
5IK90A-AF	0,12	0,09	1650	60	\$122,00

Motores para REDUCTORES


Código	Potencia		Relación de Transmisión	RPM de Salida	Precio
	HP	KW			
5IK40GN-Ats	0,05	0,04	1600	60	\$112,00
5IK60GX-AFts	0,08	0,06	1650	60	\$143,00
5IK90GX-AFts	0,12	0,09	1650	60	\$155,00

MOTORES
Motores para VARIADOR DE VELOCIDAD

Código	Potencia		Relación de Transmisión	RPM de Salida	Precio
	HP	KW			
M540-001	0,05	0,04	90-1700	60	\$101,00
M560-001	0,08	0,06	90-1700	60	\$120,00
M590-001	0,12	0,09	90-1700	60	\$165,00


Motores para VARIADOR DE VELOCIDAD Y REDUCTOR

Código	Potencia		Relación de Transmisión	RPM de Salida	Precio
	HP	KW			
M540-401	0,05	0,04	90-1700	60	\$125,00
M560-601	0,08	0,06	90-1700	60	\$136,00
M590-601	0,12	0,09	90-1700	60	\$176,00





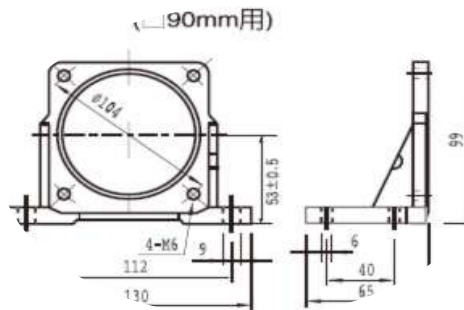
Variador de velocidad

Código	Potencia		Relación de Transmisión	RPM de Salida	Precio
	HP	KW			
US540-01-1	0,05	0,04	90-1700	60	\$83,00
US560-01-1	0,08	0,06	90-1700	60	\$89,00
US590-01-1	0,12	0,09	90-1700	60	\$91,00



Bases de Sujeción

Modelo	Precio
PAL-5N	\$20



Motoreductores AXIALES
G 11H-100W

Código	Potencia		Tensión (V)	Relación de transmisión	RPM de salida	Torque (kg.m)	Precio
	HP	KW					
G11H100G-90	0,12	0,09	110/220	90	19	20	\$226,00
G11H100G-75	0,12	0,09	110/220	75	23	24	\$208,00

Motoreductores AXIALES
G 12H-200W

Código	Potencia		Tensión (V)	Relación de transmisión	RPM de salida	Torque (kg.m)	Precio
	HP	KW					
G12H200G-165	0,25	0,19	110/220	165	10	16.6	\$254,00
G12H200G-120	0,25	0,19	110/220	120	14	10.8	\$267,00
G12H200G-100	0,25	0,19	110/220	100	17	9	\$248,00
G12H200G-90	0,25	0,19	110/220	90	19	8.10	\$264,00
G12H200G-80	0,25	0,19	110/220	80	21	8.04	\$247,00
G12H200G -60	0,25	0,19	110/220	60	28	5.40	\$248,00
G12H200U -60	0,25	0,19	220/440	60	28	5.40	\$255,00
G12H200G -50	0,25	0,19	110/220	50	34	4.50	\$250,00
G12H200U -50	0,25	0,19	220/440	50	34	4.50	\$257,00
G12H200G-40	0,25	0,19	110/220	40	43	3.60	\$293,00
G12H200U-40	0,25	0,19	220/440	40	43	6.60	\$211,00
G12H200G -30	0,25	0,19	110/220	30	57	2.70	\$290,00
G12H200U -30	0,25	0,19	220/440	30	57	2.70	\$242,00
G12H200G -20	0,25	0,19	110/220	20	85	1.80	\$240,00
G12H200U -20	0,25	0,19	220/440	20	85	1.81	\$242,00

Motoreductores AXIALES
G 11H-200W

Código	Potencia		Tensión (V)	Relación de transmisión	RPM de salida	Torque (kg.m)	Precio
	HP	KW					
G11H200G -15	0,25	0,19	110/220	15	113	1.53	\$181,00
G11H200U -15	0,25	0,19	220/440	15	113	1.53	\$208,00



Motoreductores AXIALES
G 13H-400W

Código	Potencia		Tensión (V)	Relación de transmisión	RPM de salida	Torque (kg.m)	Precio
	HP	KW					
G13H400G-180	0,5	0,4	110/220	180	9	33.12	\$320,00
G13H400G-150	0,5	0,4	110/220	150	11	27.60	\$319,00
G13H400G-100	0,5	0,4	110/220	100	17	18.40	\$312,00
G13H400G-75	0,5	0,4	110/220	75	23	13.80	\$319,00
G13H400G -60	0,5	0,4	110/220	60	28	11.04	\$325,00
G13H400U -60	0,5	0,4	220/440	60	28	11.04	\$356,00
G13H400G -50	0,5	0,4	110/220	50	34	9.20	\$317,00
G13H400U-50	0,5	0,4	220/440	50	34	9.20	\$305,00

Motoreductores AXIALES
G 12H-400W

Código	Potencia		Tensión (V)	Relación de transmisión	RPM de salida	Torque (kg.m)	Precio
	HP	KW					
G12H400G-60	0,5	0,4	110/220	60	28	11.04	\$280,00
G12H400G -40	0,5	0,4	110/220	40	43	7.36	\$282,00
G12H400U -40	0,5	0,4	220/440	40	43	7.36	\$291,00
G12H400G -40	0,5	0,4	110/220	40	113	7.36	\$282,00
G12H400U -40	0,5	0,4	220/440	40	113	3.11	\$291,00
G12H400G -30	0,5	0,4	110/220	30	57	5.52	\$285,00
G12H400U -30	0,5	0,4	220/440	30	57	5.52	\$288,00
G12H400G -25	0,5	0,4	110/220	25	68	4.60	\$292,00
G12H400U -25	0,5	0,4	220/440	25	68	4.60	\$290,00
G12H400G -20	0,5	0,4	110/220	20	85	16.5	\$282,00
G12H400U -20	0,5	0,4	220/440	20	85	16.5	\$288,00
G12H400G-15	0,5	0,4	110/220	15	113	3.11	\$264,00
G12H400U-15	0,5	0,4	220/440	15	113	3.11	\$269,00

Motoreductores AXIALES
G 13H-750W

Código	Potencia		Tensión (V)	Relación de transmisión	RPM de salida	Torque (kg.m)	Precio
	HP	KW					
G13H750G-30	1	0,75	110/220	30	57	10.56	\$505,00
G13H750U-25	1	0,75	220/440	25	68	8.80	\$368,00
G13H750U-20	1	0,75	220/440	20	85	7.04	\$341,00
G13H750U-15	1	0,75	220/440	15	113	5.94	\$358,00



Motoreductores AXIALES
G 14H-750W

Código	Potencia		Tensión (V)	Relación de transmisión	RPM de salida	Torque (kg.m)	Precio
	HP	KW					
G14H750G -120	1	0,75	110/220	120	14	42.24	\$813,00
G14H750U -120	1	0,75	220/440	120	14	42.24	\$573,00
G14H750U -90	1	0,75	220/440	90	19	31.38	\$523,00
G14H750G -75	1	0,75	110/220	75	23	26.40	\$807,00
G14H750U -75	1	0,75	220/440	75	23	26.40	\$568,00
G14H750G -50	1	0,75	110/220	50	34	17.60	\$807,00
G14H750U -50	1	0,75	220/440	50	34	17.60	\$573,00

Motoreductores AXIALES
G 14H-1500W

Código	Potencia		Tensión (V)	Relación de transmisión	RPM de salida	Torque (kg.m)	Precio
	HP	KW					
G14H1500U-40	2	1,75	220/440	40	43	26.7	\$682,00
G14H1500U-30	2	1,75	220/440	30	57	20.03	\$688,00
G14H1500U-15	2	1,75	220/440	15	113	11.35	\$485,00

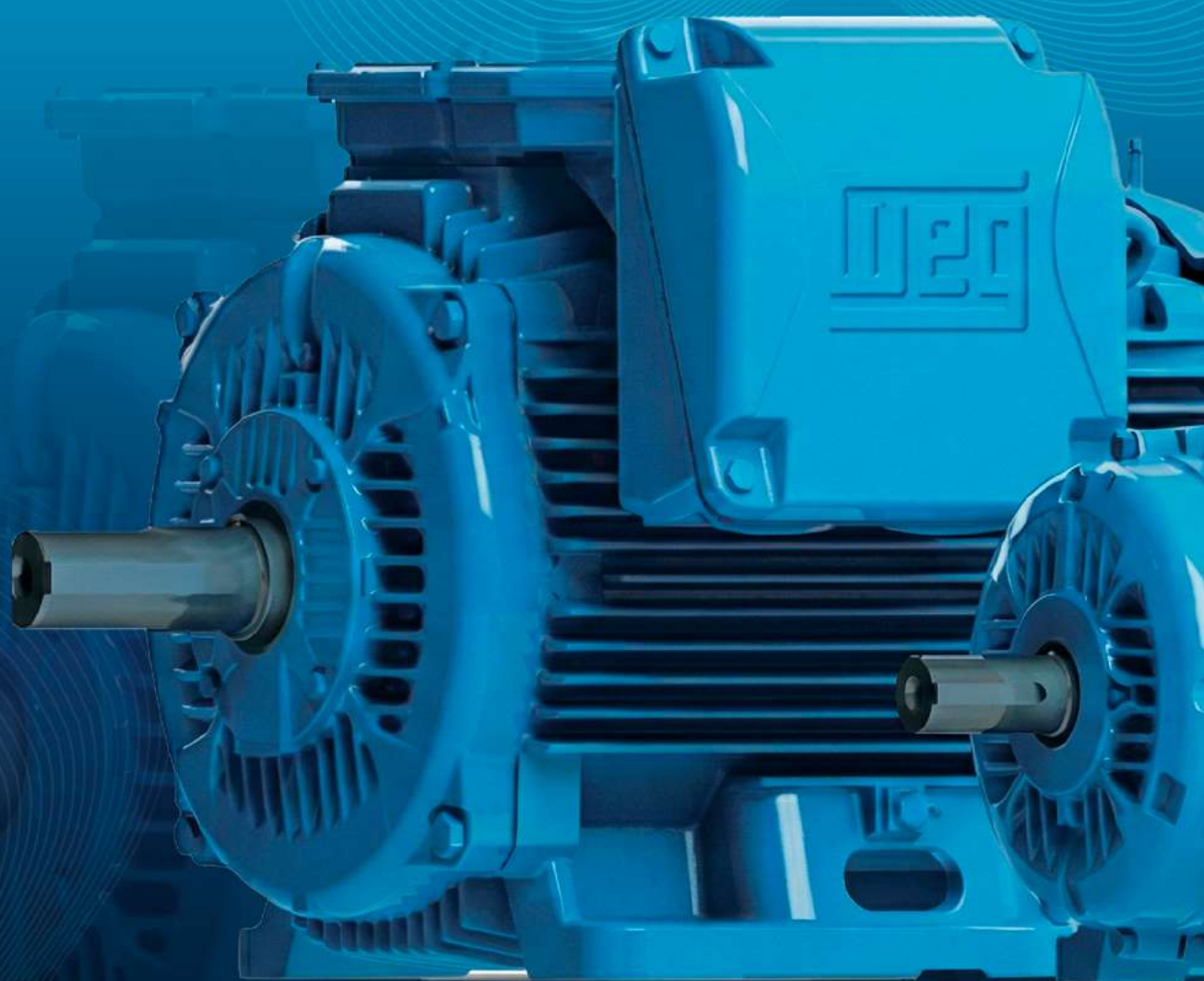
Motoreductores AXIALES
G 15H-1500W

Código	Potencia		Tensión (V)	Relación de transmisión	RPM de salida	Torque (kg.m)	Precio
	HP	KW					
G15H1500U-90	2	1,75	220/440	90	19	60.8	\$825,00
G15H1500U-80	2	1,75	220/440	90	21	55.05	\$814,00
G15H1500U-60	2	1,75	220/440	60	28	40.05	\$854,00

Motoreductores AXIALES
G 15H-2200W

Código	Potencia		Tensión (V)	Relación de transmisión	RPM de salida	Torque (kg.m)	Precio
	HP	KW					
G15H2200U-60	3	2,2	220/440	60	28	66.4	\$848,00
G15H2200U-40	3	2,2	220/440	40	43	39	\$884,00





MOTO





ORES

EQ



Motores trifásicos tipo jaula de ardilla totalmente cerrados y autoventilados (TEFC) 2 polos modelo W22 IP55 B03

Código	Tensión (V)	Potencia		Ejecución	Frame Motor	RPM	Precio
		HP	KW				
WEGB03-14690247	220/380/440	0,25	0,18	B03	63	3600	\$112,00
WEGB03-14690287	220/380/440	0,5	0,37	B03	63	3600	\$117,00
WEGB03-14684659	220/380/440	1	0,75	B03	71	3600	\$147,00
WEGB03-13582424	220/380/440	1,5	1,1	B03	80	3600	\$159,00
WEGB03-11982194	220/380/440	2	1,5	B03	80	3600	\$184,00
WEGB03-11982195	220/380/440	2	1,5	B03	90	3600	\$204,00
WEGB03-14688366	220/380/440	3	2,2	B03	100L	3600	\$286,00
WEGB03-12001573	220/380/440	3	2,2	B03	90S	3600	\$223,00
WEGB03-11707437	220/380/440	5	4	B03	100L	3600	\$317,00
WEGB03-12127330	220/380/440	7,5	5,5	B03	112M	3600	\$392,00
WEGB03-12100891	220/380/440	10	7,5	B03	132S	3600	\$496,00
WEGB03-12100895	220/380/440	12,5	9	B03	132M	3600	\$555,00
WEGB03-11587175	220/380/440	15	11	B03	132M	3600	\$643,00
WEGB03-11579501	220/380/440	20	15	B03	160M	3600	\$981,00
WEGB03-11938060	220/380/440	25	18,5	B03	160M	3600	\$1.143,00
WEGB03-11938062	220/380/440	30	22	B03	160L	3600	\$1.437,00
WEGB03-11743005	220/380/440	40	30	B03	200M	3600	\$2.041,00
WEGB03-11783525	220/380/440	50	37	B03	200L	3600	\$2.195,00



Motores trifásicos anti explosión tipo jaula de ardilla totalmente cerrados y autoventilados (TEFC) 2 polos modelo W22 IP55 B03

Código	Tensión (V)	Potencia		Ejecución	Frame Motor	RPM	Precio
		HP	KW				
WEGB03-15941873	220/380/440	5	4	B03	100L	3600	\$606,00



Motores trifásicos tipo jaula de ardilla totalmente cerrados y autoventilados (TEFC) 2 polos modelo W22 IP55 B35

Código	Tensión (V)	Potencia		Ejecución	Frame Motor	RPM	Precio
		HP	KW				
WEGB35-14684661	220/380/440	1	0,75	B35	71	3600	\$156,00
WEGB35-17797630	220/380/440	2	1,5	B35	80	3600	\$197,00
WEGB35-15004651	220/380/440	2	1,5	B35	90S	3600	\$220,00
WEGB35-17797631	220/380/440	3	2,2	B35	90S	3600	\$239,00
WEGB35-14688388	220/380/440	3	2,2	B35	100L	3600	\$305,00
WEGB35-14684662	220/380/440	5	4	B35	100L	3600	\$336,00
WEGB35-13662906	220/380/440	7,5	5,5	B35	112M	3600	\$418,00
WEGB35-14686181	220/380/440	10	7,5	B35	132S	3600	\$533,00
WEGB35-15912276	220/380/440	12,5	9	B35	132M	3600	\$592,00


Motores trifásicos tipo jaula de ardilla totalmente cerrados y autoventilados (TEFC) 2 polos modelo W22 IP55 B05

Código	Tensión (V)	Potencia		Ejecución	Frame Motor	RPM	Precio
		HP	KW				
WEGB05-14691006	220/380/440	0,5	0,37	B05	63	3600	\$123,00
WEGB05-16690360	220/380/440	1	0,75	B05	71	3600	\$156,00
WEGB05-14686343	220/380/440	1	0,75	B05	80	3600	\$171,00
WEGB05-13376857	220/380/440	1	0,75	B05	80	3600	\$130,00
WEGB05-14686345	220/380/440	2	1,5	B05	90S	3600	\$220,00
WEGB05-13376927	220/380/440	3	2,2	B05	100L	3600	\$305,00
WEGB05-16690361	220/380/440	5	4	B05	100L	3600	\$336,00
WEGB05-16690362	220/380/440	7,5	5,5	B05	112M	3600	\$418,00





Motores trifásicos tipo jaula de ardilla totalmente cerrados y autoventilados (TEFC) 4 polos modelo W22 IP55 B03

Código	Tensión (V)	Potencia		Ejecución	Frame Motor	RPM	Precio
		HP	KW				
WEGB03-14690438	220/380/440	0,25	0,18	B03	63	1700	\$111,00
WEGB03-14159736	220/380/440	0,5	0,37	B03	71	1700	\$138,00
WEGB03-14159778	220/380/440	0,75	0,55	B03	71	1700	\$141,00
WEGB03-11962873	220/380/440	1	0,75	B03	80	1700	\$150,00
WEGB03-13585074	220/380/440	1,5	1,1	B03	90S	1700	\$177,00
WEGB03-12231078	220/380/440	2	1,5	B03	90S	1700	\$197,00
WEGB03-12020979	220/380/440	3	2,2	B03	L90L	1700	\$246,00
WEGB03-14888365	220/380/440	3	2,2	B03	100L	1700	\$276,00
WEGB03-12020980	220/380/440	5	4	B03	100L	1700	\$383,00
WEGB03-11706492	220/380/440	7,5	5,5	B03	112M	1700	\$451,00
WEGB03-12585457	220/380/440	10	7,5	B03	132S	1700	\$578,00
WEGB03-11640429	220/380/440	15	11	B03	132M	1700	\$780,00
WEGB03-11611780	220/380/440	20	15	B03	160M	1700	\$1.040,00
WEGB03-11779127	220/380/440	25	18,5	B03	160L	1700	\$1.355,00
WEGB03-12226836	220/380/440	30	22	B03	180M	1700	\$1.617,00
WEGB03-11666114	220/380/440	40	30	B03	200M	1700	\$2.048,00
WEGB03-11815853	220/380/440	50	37	B03	200L	1700	\$2.309,00
WEGB03-11707294	220/380/440	60	45	B03	225M	1700	\$3.237,00
WEGB03-11862605	220/380/440	75	55	B03	225S/M	1700	\$3.791,00
WEGB03-13584746	220/380/440	100	75	B03	250S/M	1700	\$4.418,00
WEGB03-13032158	220/380/440	125	93	B03	280S/M	1700	\$6.129,00



Motores trifásicos tipo jaula de ardilla totalmente cerrados y autoventilados (TEFC) 4 polos modelo W22 IP55 B35

Código	Tensión (V)	Potencia		Ejecución	Frame Motor	RPM	Precio
		HP	KW				
WEGB35-14690685	220/380/440	0,25	0,18	B35	63	1700	\$118,00
WEGB35-14686185	220/380/440	0,5	0,37	B35	71	1700	\$147,00
WEGB35-14686186	220/380/440	0,75	0,55	B35	71	1700	\$150,00
WEGB35-14686270	220/380/440	1	0,75	B35	80	1700	\$163,00
WEGB35-14888367	220/380/440	1,5	1,1	B35	90S	1700	\$194,00
WEGB35-14686273	220/380/440	2	1,5	B35	90S	1700	\$213,00
WEGB35-14869898	220/380/440	3	2,2	B35	L90L	1700	\$262,00
WEGB35-14686274	220/380/440	3	2,2	B35	100L	1700	\$296,00
WEGB35-15771631	220/380/440	4	3	B35	100L	1700	\$327,00
WEG35-17359521	220/380/440	5	4	B35	112M	1700	\$370,00
WEGB35-14686275	220/380/440	5	4	B35	100L	1700	\$370,00
WEGB35-14686341	220/380/440	7,5	5,5	B35	112M	1700	\$477,00
WEGB35-14686342	220/380/440	10	7,5	B35	132S	1700	\$615,00
WEGB35-14888508	220/380/440	15	11	B35	132M/L	1700	\$817,00
WEGB35-14888516	220/380/440	20	15	B35	160M	1700	\$1.105,00
WEGB35-16125016	220/380/440	25	18,5	B35	160L	1700	\$1.402,00
WEGB35-16125188	220/380/440	30	22	B35	180M	1700	\$1.701,00


Motores trifásicos tipo jaula de ardilla totalmente cerrados y autoventilados (TEFC) 4 polos modelo W22 IP55 B05

Código	Tensión (V)	Potencia		Ejecución	Frame Motor	RPM	Precio
		HP	KW				
WEGB05-14686418	220/380/440	0,75	0,55	B05	71	1700	\$150,00
WEGB05-13604230	220/380/440	1	0,75	B05	80	1700	\$163,00
WEGB05-14787122	220/380/440	2	1,5	B05	90S	1700	\$213,00
WEGB05-14787124	220/380/440	3	2,2	B05	L90L	1700	\$262,00
WEGB05-14686419	220/380/440	3	2,2	B05	100L	1700	\$296,00
WEGB05-14686420	220/380/440	5	4	B05	100L	1700	\$370,00
WEGB05-14686421	220/380/440	7,5	5,5	B05	112M	1700	\$477,00
WEGB05-14686423	220/380/440	10	7,5	B05	132S	1700	\$615,00



Motores trifásicos anti explosión tipo jaula de ardilla totalmente cerrados y autoventilados (TEFC) 4 polos modelo W22 IP55

Código	Tensión (V)	Potencia		Ejecución	Frame Motor	RPM	Precio
		HP	KW				
WEGB03-14721935	220/380/440	1	0,75	B03	90S	1700	\$624,00
WEGB03-15637134	220/380/440	1	0,75	B03	80	1700	\$449,00
WEGB03-12175168	220/380/440	2	1,5	B03	90L	1700	\$641,00
WEGB03-14721960	220/380/440	3	2,2	B03	100L	1700	\$778,00
WEGB03-14721961	220/380/440	5	4	B03	112M	1700	\$1.026,00
WEGB35-15941875	220/380/440	5	4	B35	112M	1700	\$1.054,00
WEGB03-11941491	220/380/440	15	11	B03	132M	1700	\$1.282,00
WEGB05-12095022	220/380/440	15	11	B05	132M	1700	\$1.502,00


Motores trifásicos con freno tipo jaula de ardilla totalmente cerrados y autoventilados (TEFC) 4 polos modelo W22 IP55

Código	Tensión (V)	Potencia		Ejecución	Frame Motor	RPM	Precio
		HP	KW				
WEGFRE-18551125	220/380/440	1	0,75	B35	80S	1700	\$382,83
WEGFRE-17904922	220/380/440	1	0,75	B35	90S	1700	\$397,63
WEGFRE-17904923	220/380/440	2	1,5	B35	L90S	1700	\$450,60
WEGFRE-17904925	220/380/440	3	2,2	B35	100L	1700	\$563,27
WEGFRE-17906310	220/380/440	5	4	B35	112M	1700	\$722,52
WEGFRE-15600033	220/380/440	7,5	5,5	B35	112M	1700	\$881,83
WEGFRE-17904926	220/380/440	7,5	5,5	B35	132S	1700	\$915,94
WEGFRE-18190455	220/380/440	10	7,5	B35	132S	1700	\$994,98



**Motores trifásicos tipo jaula de ardilla totalmente cerrados y autoventilados (TEFC)
6 polos modelo W22 IP55 B03**

Código	Tensión (V)	Potencia		Ejecución	Frame Motor	RPM	Precio
		HP	KW				
WEGB03-14159781	220/380/440	0,5	0,37	B03	80	1200	\$161,00
WEGB03-13582422	220/380/440	1	0,75	B03	90S	1200	\$213,00
WEGB03-14888627	220/380/440	1,5	1,1	B03	100L	1200	\$209,00
WEGB03-14632550	220/380/440	2	1,5	B03	112M	1200	\$398,00
WEGB03-13582312	220/380/440	3	2,2	B03	112M	1200	\$503,00
WEGB03-13583469	220/380/440	5	4	B03	132S	1200	\$531,00
WEGB03-13583472	220/380/440	7,5	5,5	B03	132M	1200	\$637,00
WEGB03-13584650	220/380/440	10	7,5	B03	132M/L	1200	\$873,00
WEGB03-12416606	220/380/440	12,5	9	B03	160M	1200	\$1.084,00
WEGB03-11813243	220/380/440	15	11	B03	160M	1200	\$1.235,00
WEGB03-13584656	220/380/440	20	15	B03	160L	1200	\$1.462,00
WEGB03-13584651	220/380/440	25	18,5	B03	180L	1200	\$1.935,00
WEGB03-12100930	220/380/440	30	22	B03	200L	1200	\$2.420,00


**Motores trifásicos tipo jaula de ardilla totalmente cerrados y autoventilados (TEFC)
6 polos modelo W22 IP55 B35**

Código	Tensión (V)	Potencia		Ejecución	Frame Motor	RPM	Precio
		HP	KW				
WEGB35-14888517	220/380/440	1	0,75	B35	90S	1200	\$229,00
WEGB35-14888628	220/380/440	1,5	1,1	B35	100L	1200	\$286,00
WEGB35-14888629	220/380/440	2	1,5	B35	112M	1200	\$424,00
WEGB35-14888630	220/380/440	3	2,2	B35	112M	1200	\$530,00
WEGB35-14888631	220/380/440	5	4	B35	132S	1200	\$569,00
WEGB35-14888633	220/380/440	10	7,5	B35	132M/L	1200	\$910,00
WEGB35-13584657	220/380/440	20	15	B35	160L	1200	\$1.816,00



Motores monofásicos tipo jaula de ardilla totalmente cerrados y autoventilados (TEFC) 4 polos modelo W22 IP55 B03

Código	Tensión (V)	Potencia		Ejecución	Frame Motor	RPM	Precio
		HP	KW				
WEGB03-14138045	110/220	0,25	0,18	B03	63	1700	\$180,00
WEGB03-14028201	110/220	1	0,75	B03	80	1700	\$372,00
WEGB03-14020545	110/220	1,5	1,1	B03	90L	1700	\$490,00
WEGB03-14138120	220/440	1,5	1,1	B03	90L	1700	\$408,00
WEGB03-14020542	110/220	2	1,5	B03	90L	1700	\$490,00
WEGB03-14001167	220/440	2	1,5	B03	100L	1700	\$522,00
WEGB03-13841626	220/440	3	2,2	B03	112M	1700	\$562,00
WEGB03-13160026	110/220	3	2,2	B03	100L	1700	\$618,00
WEGB03-14027367	220/440	5	4	B03	112M	1700	\$827,00
WEGB03-00269117	220/440	7,5	5,5	B03	132M	1700	\$953,00
WEGB03-13842095	220/440	10	7,5	B03	132M	1700	\$1.083,00
WEGB03-13534387	220/440	12,5	9	B03	132M	1700	\$1.176,00



Motores capacitor permanente tipo jaula de ardilla totalmente cerrados y autoventilados (TEFC) 4 polos modelo W22 IP55 B03

Código	Tensión (V)	Potencia		Ejecución	Frame Motor	RPM	Precio
		HP	KW				
WEGB03-19008579	110/220	1	0,75	B03	80	1700	\$249,00
WEGB03-17700448	110/220	2	1,5	B03	90L	1700	\$379,00
WEGB03-14027506	110/220	3	2,2	B03	100L	1700	\$562,00



Motores monofásicos tipo jaula de ardilla totalmente cerrados y autoventilados (TEFC) 2 polos modelo W22 IP55 B03

Código	Tensión (V)	Potencia		Ejecución	Frame Motor	RPM	Precio
		HP	KW				
WEGB03-13960019	220/440	2	1,5	B03	90L	3600	\$401,00
WEGB03-14231632	220/440	5	4	B03	100L	3600	\$513,00
WEGB03-13228707	220/440	5	4	B03	112M	3600	\$689,00
WEGB03-14399034	220/440	15	11	B03	132M/L	3600	\$1.178,00



Motores monofásicos tipo jaula de ardilla totalmente cerrados y autoventilados (TEFC) 4 polos modelo W22 IP55 B05

Código	Tensión (V)	Potencia		Ejecución	Frame Motor	RPM	Precio
		HP	KW				
WEGB05-13376916	110/220	0,25	0,18	B05	63	1700	\$230,00
WEGB05-13376919	110/220	0,5	0,37	B05	71	1700	\$230,00
WEGB05-14364665	110/220	1	0,75	B05	80	1700	\$281,00



Motores monofásicos tipo jaula de ardilla totalmente cerrados y autoventilados (TEFC) 4 polos modelo W22 IP55 B35

Código	Tensión (V)	Potencia		Ejecución	Frame Motor	RPM	Precio
		HP	KW				
WEGB35-13160027	110/220	0,25	0,18	B35	63	1700	\$193,00
WEGB35-15050690	220/440	0,25	0,18	B35	63	1700	\$116,00
WEGB35-13160038	110/220	0,5	0,37	B35	71	1700	\$230,00
WEGB35-14628510	220/440	0,5	0,37	B35	80	1700	\$277,00
WEGB35-14145940	220/440	0,75	0,55	B35	80	1700	\$329,00
WEGB35-13944828	220/440	1	0,75	B35	80	1700	\$344,00
WEGB35-14686873	220/440	1,5	1,1	B35	90L	1700	\$428,00
WEGB35-13948384	220/440	2	1,5	B35	90L	1700	\$517,00
WEGB35-13937538	220/440	3	2,2	B35	112M	1700	\$594,00
WEGB35-14027366	220/440	5	4	B35	112M	1700	\$859,00
WEGB35-13953124	220/440	5	4	B35	132S	1700	\$873,00
WEGB35-13529243	220/440	7,5	5,5	B35	132M	1700	\$999,00
WEGB35-13529246	220/440	10	7,5	B35	132M	1700	\$825,00
WEGB35-13534385	220/440	12,5	9	B35	132M	1700	\$1.219,00

Motores monofásicos tipo jaula de ardilla totalmente cerrados y autoventilados (TEFC) 2 polos modelo W22 IP55 B35

Código	Tensión (V)	Potencia		Ejecución	Frame Motor	RPM	Precio
		HP	KW				
WEGB35-17797632	110/220	0,75	0,55	B35	80	3600	\$322,00
WEGB35-13937518	220/440	1	0,75	B35	80	3600	\$327,00
WEGB35-14157367	220/440	1,5	1,1	B35	90S	3600	\$342,00
WEGB35-13937519	220/440	2	1,5	B35	90L	3600	\$418,00
WEGB35-13937520	220/440	3	2,2	B35	100L	3600	\$517,00
WEGB35-14231631	220/440	5	4	B35	100L	3600	\$706,00
WEGB35-13937521	220/440	5	4	B35	112M	3600	\$718,00
WEGB35-13653019	220/440	10	7,5	B35	132M	3600	\$1.012,00
WEGB35-13904616	220/440	15	11	B35	132M/L	3600	\$1.216,00



BRIDAS TAPAS

Código	Descripción	Frame Motor	Precio
WEGBRD-10888522	BRIDA 100 FF - 215 ANTIEXPLOSION W21	100	\$136,00
WEGBRD-12850318	BRIDA 100 FF-215 ANTIEXPLOSION	100	\$89,00
WEGBRD-12850232	BRIDA 112 FF 215 ANTIEXPLOSION ROD 207	112	\$82,00
WEGBRD-11441471	BRIDA 112 FF-215 ANTIEXPLOSION W21	112	\$150,00
WEGBRD-12580235	BRIDA 132 FF 265 ANTIEXPLOSION	132	\$121,00
WEGBRD-12850283	BRIDA 80 FF-165 ANTIEXPLOSION	80	\$51,00
WEGBRD-13220670	BRIDA 90 FF-165 ANTIEXPLOSION	90	\$136,00
WEG-10223729	BRIDA 90 FF-165 ANTIEXPLOSION RET 6205	90	\$136,00
WEGBRD-11469916	BRIDA 71 B14 ROD202	71	\$22,00
WEGBRD-11469915	BRIDA 63 B14 ROD202	63	\$19,00
WEGBRD-11423609	BRIDA 160 FF - 300	160	\$162,00
WEGBRD-10017292	BRIDA 180 FF 300 TRIFÁSICO	180	\$219,00
WEGBRD-10017293	BRIDA 200 FF 350 TRIFÁSICO	200	\$220,00
WEGBRD-11110158	BRIDA 225 FF 400 TRIFÁSICO	225	\$467,00
WEGBRD14-11466086	BRIDA B14 80 FF -165 TRIFÁSICO	80	\$41,00
WEGBRD-11423540	BRIDA IEC100 FF-215 ANILLO V W22 ROD 206 TRIFÁSICO	100	\$57,00
WEGBRD-10023245	BRIDA IEC112 FF - 215 ANILLO V W21 ROD 307 TRIFÁSICO	112	\$69,00
WEGBRD-11448762	BRIDA IEC112 FF-215 ANILLO V W22 ROD 207 TRIFÁSICO	112	\$69,00
WEGBRD-11448764	BRIDA IEC132 FF-265 ANILLO V W21 ROD 308 TRIFÁSICO	132	\$80,00
WEGBRD-11466081	BRIDA IEC63 FF-115 ANILLO V W22 TRIFÁSICO	63	\$27,00
WEGBRD-11448761	BRIDA IEC80 FF-165 ANILLO V W21 ROD. 204 TRIFÁSICO	80	\$40,00
WEGBRD-10361425	BRIDA IEC90 FF-165 ANILLO V W21 ROD 205 TRIFÁSICO	90	\$40,00
WEGTAP-11445250	TAPA DELANTERA IEC100 ROD 206	100	\$18,00
WEGTAP-11445252	TAPA DELANTERA IEC112 ROD 207	112	\$24,00
WEGTAP-11445254	TAPA DELANTERA IEC132 ROD 308	132	\$33,00
WEGTAP-11082974	TAPA DELANTERA IEC63 ROD 201	63	\$8,00
WEGTAP-10684822	TAPA DELANTERA IEC71 ROD 203	71	\$10,00
WEGTAP-11445216	TAPA DELANTERA IEC80 ROD 204	80	\$12,00
WEGTAP-11445248	TAPA DELANTERA IEC90 ROD 205	90	\$14,00





LAFERT
U16 P2 E1 P200 3 P/A D-30291 1 No 20 6-6 144
10 140 1150 5 W Class 10
BRI P.C. 990 107 P07 L Y 11 0 H
M-pn #2702
2001

MOTO

LAFERT

Member of S



ORES **RT GROUP**

mitomo Drive Technologies

Motores monofásicos tipo jaula de ardilla totalmente cerrados y autoventilados (TEFC) 4 polos IP55

Código	Tensión (V)	Potencia		Ejecución	Frame Motor	RPM	Precio
		HP	KW				
M63AA4J-45067	110/220	0,16	0,12	B14	63	1800	\$207,00
M10BA4J-46942	110/220	3	2,2	B03	100	1800	\$412,00

Motores monofásicos tipo jaula de ardilla totalmente cerrados y autoventilados (TEFC) 2 polos IP55

Código	Tensión (V)	Potencia		Ejecución	Frame Motor	RPM	Precio
		HP	KW				
M90AA24-45064B30	220/440 V	2	1,5	B03	90	3600	270,00
M90AA2A-45064000	220/440 V	2	1,5	B05	90	3600	177,00
M90CA2-A47883000	220/440 V	3	2,2	B05	90	3600	271,00
M90CA2-A47883B30	220/440 V	3	2,2	B03	90	3600	271,00

Motores monofásicos tipo jaula de ardilla totalmente cerrados y autoventilados (TEFC) 4 polos IP55

Código	Tensión (V)	Potencia		Ejecución	Frame Motor	RPM	Precio
		HP	KW				
M16BA4-A48189000	220/440 V	20	15	B05	160	1800	1.902,00

Motores trifásicos tipo jaula de ardilla totalmente cerrados y autoventilados (TEFC) 6 polos modelo IP55

Código	Tensión (V)	Potencia		Ejecución	Frame Motor	RPM	Precio
		HP	KW				
M13BA6A-46951	220/440 V	5	4	B05	132	1200	703,00



BRIDAS

CÓDIGO	DESCRIPCIÓN	FRAME	PRECIO
FL10B5-000001000	BRIDA FLLV 100 B5	10	\$20,00
FL112B-500000000	BRIDA LAF 112/B5	112	\$40,00
FL71B14-R0000000	BRIDA LAF 71 B14R	71	\$20,00
FL71B5-00000100	BRIDA LAF 71 B5	71	\$20,00
HERMOT-BRD LAF63B5	BRIDA LAFERT 63 B5	63	\$30,00
FL63B1-4R000100	BRIDA LV 63 B14	63	\$15,00

TAPAS

CÓDIGO	DESCRIPCIÓN	FRAME	PRECIO
DL100AAS0000	TAPA DELANTERA MOTOR 100 LAFERT	100	20,00
DL120AAS0000	TAPA DELANTERA MOTOR 112	112	40,00
DL130AAL0000	TAPA DELANTERA MOTOR 132M	132	20,00
DL160AAL0000	TAPA DELANTERA MOTOR 160L	160	20,00
DL630AAS0000	TAPA DELANTERA MOTOR 63	63	30,00
DL710AAS0000	TAPA DELANTERA MOTOR 71	71	15,00





REDUCTORES

RR
Habas



S COAXIALES

Rossi

sit Group



REDUCTORES
COAXIALES

CÓDIGO	MODELO	DESCRIPCIÓN	POTENCIA (Hp)	BRIDA/EJE (mm)	FRAME MOTOR	RELACIÓN DE TRANSMISIÓN (i)	RPM	PRECIO
CAJAXI-MR3I50I63	MR3I50	Reductor axial MR3I50 I63,2	0,5	B5/14-160	71	63,2	27	\$500,00
CAJAXI-MR3I5I157	MR3I5I	Reductor axial MR3I5I I57,1	0,5	B5/14-160	71	57,1	30	\$464,00
CAJAXI-MR3I50I57	MR3I50	Reductor axial MR3I50 I57,1	0,5	B5/14-160	71	57,1	30	\$408,00
CAJAXI-MR3I40I24	MR3I40	Reductor axial MR3I40 I24,4	0,5	B5/14-160	71	24,4	70	\$377,00
CAJAXI-MR3I40I32	MR3I40	Reductor axial MR3I40 I32,4	0,5	B5/14-160	71	32,4	52	\$377,00
CAJAXI-MR2I40I16	MR2I40	Reductor axial MR2I40 I16,2	0,5	B5/14-160	71	16,2	105	\$360,00
CAJAXI-MR2I40I11	MR2I40	Reductor axial MR2I40 I11,8	0,5	B5/14-160	71	11,8	144	\$360,00
CAJAXI-MR3I80I10	MR3I80	Reductor axial MR3I80 I101	1	B5/19-200	80	101	17	\$1.063,00
CAJAXI-MR3I4I609	MR3I4	Reductor axial estandarfit MR3I4 I60,9	1	B5/19-200	80	60,9	28	\$445,00
CAJAXI-MR3I63I54	MR3I63	Reductor axial MR3I63 I54,5	1	B5/19-200	80	54,5	31	\$542,00
CAJAXI-MR3I5I150	MR3I5I	Reductor axial MR3I5I I50,6	1	B5/19-200	80	50,6	34	\$576,00
CAJAXI-MR3I5I141	MR3I5I	Reductor axial MR3I5I I41,1	1	B5/19-200	80	41,4	41	\$488,00
CAJAXI-MR3I5I134	MR3I5I	Reductor axial MR3I5I I34,5	1	B5/19-200	80	34,5	49	\$488,00
CAJAXI-MR3I50I29	MR3I50	Reductor axial MR3I50 I29,8	1	B5/19-200	80	29,8	57	\$500,00
CAJAXI-MR3I5I125	MR3I5I	Reductor axial MR3I5I I25	1	B5/19-200	80	25	68	\$488,00
CAJAXI-MR3I50I25	MR3I50	Reductor axial MR3I50 I25	1	B5/19-200	80	25	68	\$423,00
CAJAXI-MR3I50I18	MR3I50	Reductor axial MR3I50 I18	1	B5/19-200	80	18	94	\$500,00
CAJAXI-MR2I50I14	MR2I50	Reductor axial MR2I50 I14,9	1	B5/19-200	80	14,9	114	\$487,00
CAJAXI-MR2I50I99	MR2I50	Reductor axial MR2I50 I9,96	1	B5/19-200	80	9,96	171	\$488,00
CAJAXI-MR2I50I717	MR2I50	Reductor axial MR2I50 I7,17	1	B5/19-200	80	7,17	237	\$488,00
CAJAXI-MR2I4I163	MR2I4I	Reductor axial MR2I4I I6,36	1	B14/19-160	80	6,36	267	\$333,00
CAJAXI-MR3I8I167	MR3I8I	Reductor axial MR3I8I I67,5	2	B5/24-200	90	67,5	25	\$1.302,00
CAJAXI-MR3I80I58	MR3I80	Reductor axial MR3I80 I58,8	2	B5/24-200	90	58,8	29	\$1.063,00

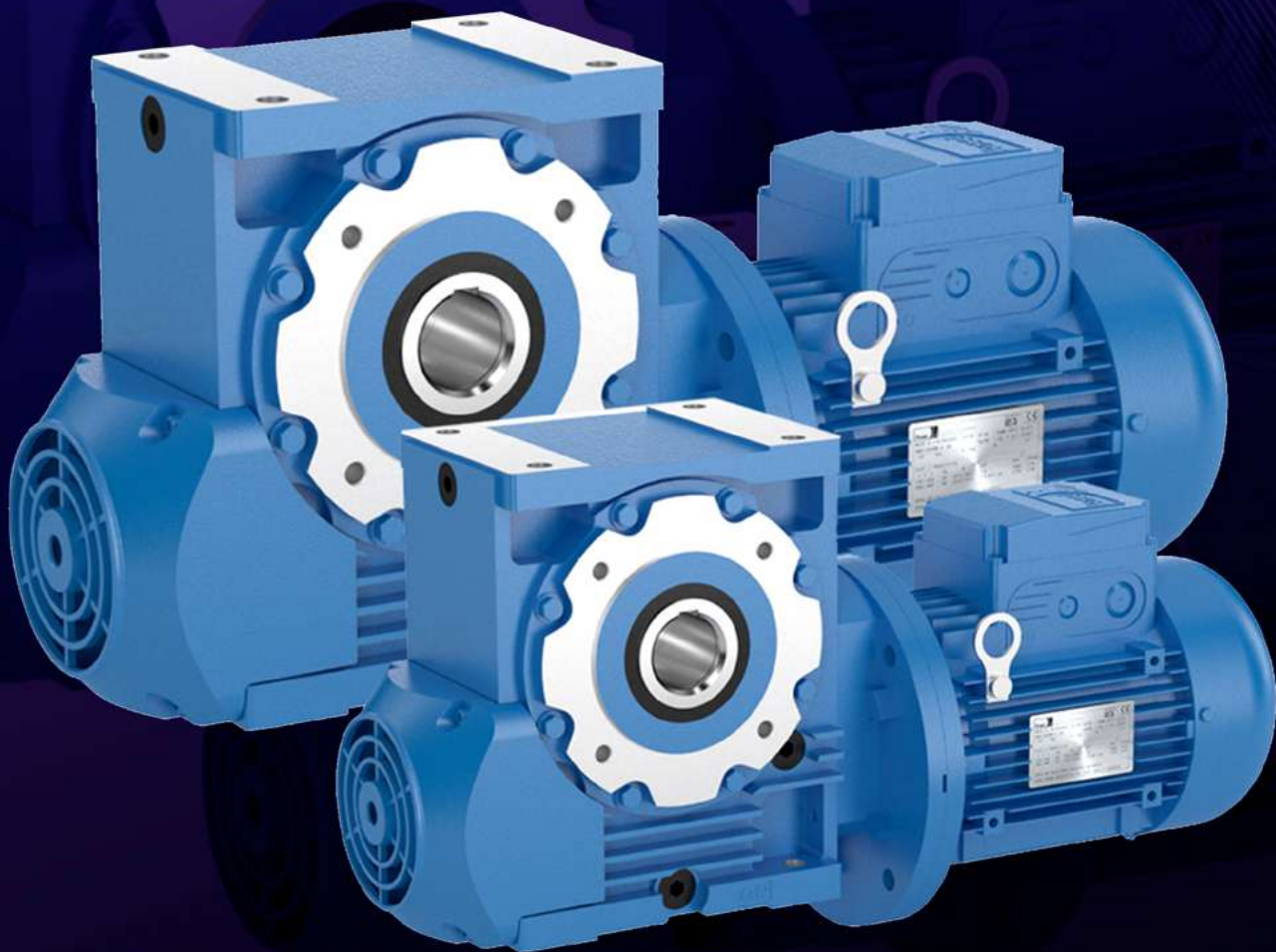
NOTA: LAS VELOCIDADES DE LOS REDUCTORES SON PARA ACOPLAMIENTO A MOTORES DE 4 POLOS O 1800 RPM, SI CAMBIA DE VELOCIDAD DE MOTOR CONSULTAR CON BKB

CÓDIGO	MODELO	DESCRIPCIÓN	POTENCIA (Hp)	BRIDA/EJE (mm)	FRAME MOTOR	RELACIÓN DE TRANSMISIÓN (i)	RPM	PRECIO
CAJAXI-MR3164I52	MR3164	Reductor axial MR3164 I52,2	2	B5/24-200	90	52,2	33	\$759,00
CAJAXI-MR3163I38	MR3163	Reductor axial MR3163 I38,5	2	B5/24-200	90	38,5	44	\$646,00
CAJAXI-MR314I385	MR314	Reductor axial estandarfit MR314 I38,5	2	B5/24-200	90	38,5	44	\$603,00
CAJAXI-MR3163I31	MR3163	Reductor axial MR3163 I31,7	2	B5/24-200	90	31,7	54	\$694,00
CAJAXI-MR314I261	MR314	Reductor axial estandarfit MR314 I26,1	2	B5/24-200	90	26,1	65	\$512,00
CAJAXI-MR3163I23	MR3163	Reductor axial MR3163 I23,6	2/3	B5/24-200	90	23,6	72	\$694,00
CAJAXI-MR3163I18	MR3163	Reductor axial MR3163 I18,4	2/3	B5/24-200	90	18,4	92	\$694,00
CAJAXI-MR2163I16	MR2163	Reductor axial MR2163 I16,2	2/3	B5/24-200	90	16,2	105	\$618,00
CAJAXI-MR2150I96	MR2150	Reductor axial MR2150 I9,64	2/3	B5/24-200	90	9,64	176	\$488,00
CAJAXI-MR2150I71	MR2150	Reductor axial MR2150 I7,14	2/3	B5/24-200	90	7,14	238	\$488,00
CAJAXI-MR2150I4	MR2150	Reductor axial MR2150 I4,1	2/3	B5/24-200	90	4,1	415	\$420,00
CAJAXI-MR31100I6	MR31100	Reductor axial MR31100 I63,2	3	B5/28-250	100	63,2	27	\$1.704,00
CAJAXI-MR3181I53	MR3181	Reductor axial MR3181 I53,2	3	B5/28-250	100	53,2	32	\$1.302,00
CAJAXI-MR3180I41	MR3180	Reductor axial MR3180 I41,7	3	B5/28-250	100	41,7	41	\$1.063,00
CAJAXI-MR3180I31	MR3180	Reductor axial MR3180 I31,3	3	B5/28-250	100	31,3	54	\$1.063,00
CAJAXI-MR3180I27	MR3180	Reductor axial MR3180 I27,4	3/5	B5/28-250	100/112	27,4	62	\$1.063,00
CAJAXI-MR2163I12	MR2163	Reductor axial MR2163 I12,8	3/5	B5/28-250	100/112	12,8	133	\$677,00
CAJAXI-MR2163I89	MR2163	Reductor axial MR2163 I8,91	3/5	B5/28-250	100/112	8,91	191	\$677,00
CAJAXI-MR2163I4	MR2163	Reductor axial MR2163 I4	3/5	B5/28-250	100/112	4	425	\$677,00
CAJAXI-MR31125I6	MR31125	Reductor axial MR31125 I61,2	5/7,5	B5/28-250	112	61,2	28	\$2.795,00
CAJAXI-MR31101I5	MR31101	Reductor axial MR31101 I57,1	5/7,5	B5/28-250	112	57,1	30	\$2.086,00
CAJAXI-MR31101I51	MR31101	Reductor axial MR31101 I51,7	5/7,5	B5/28-250	112	51,7	33	\$2.086,00
CAJAXI-MR31100I4	MR31100	Reductor axial MR31100 I47,1	5/7,5	B5/28-250	112	47,1	36	\$1.785,00

NOTA: LAS VELOCIDADES DE LOS REDUCTORES SON PARA ACOPLAMIENTO A MOTORES DE 4 POLOS O 1800 RPM, SI CAMBIA DE VELOCIDAD DE MOTOR CONSULTAR CON BKB

CÓDIGO	MODELO	DESCRIPCIÓN	POTENCIA (Hp)	BRIDA/EJE (mm)	FRAME MOTOR	RELACIÓN DE TRANSMISIÓN (i)	RPM	PRECIO
CAJAXI-MR3110113	MR31101	Reductor axial MR31101 I37,2	5/7,5	B5/28-250	112	37,2	46	\$2.086,00
CAJAXI-MR3110013	MR31100	Reductor axial MR31100 I31,2	5/7,5	B5/28-250	112	31,2	54	\$1.704,00
CAJAI-FIT-IC772I23,37	iC772 PE	Reductor axial iC 772 PE I23,37	5/7,5	B5/28-250	112	23,37	73	\$1.129,00
CAJAXI-MR317I230	MR317	Reductor axial MR317 I23	5/7,5	B5/28-250	112	23	74	\$982,00
CAJAXI-MR2180I14	MR2180	Reductor axial MR2180 I14,5	5/7,5	B5/28-250	112	14,5	117	\$970,00
CAJAXI-MR2164I89	MR2164	Reductor axial MR2164 I8,91	5/7,5	B5/28-250	112	8,91	191	\$761,00
CAJAXI-MR2163I4	MR2163	Reductor axial MR2163 I4	5/7,5	B5/28-250	112	4	425	\$677,00
CAJAXI-MR31126I5	MR31126	Reductor axial MR31126 I59,9	10/12,5/15	B5/38-300	132	59,9	28	\$3.514,00
CAJAXI-MR31125I5	MR31125	Reductor axial MR31125 I59,9	10/12,5/15	B5/38-300	132	59,9	28	\$2.795,00
CAJAXI-MR31126I4	MR31126	Reductor axial MR31126 I44,5	10/12,5/15	B5/38-300	132	44,5	38	\$3.288,00
CAJAXI-MR31126I3	MR31126	Reductor axial MR31126 I37,2	10/12,5/15	B5/38-300	132	37,2	46	\$3.288,00
CAJAXI-MR31125I3	MR31125	Reductor axial MR31125 I30,2	10/12,5/15	B5/38-300	132	30,2	56	\$2.795,00
CAJAXI-MR21125I2	MR21125	Reductor axial MR21125 I24,3	10/12,5/15	B5/38-300	132	24,3	70	\$2.756,00
CAJAXI-MR21100I15	MR21100	Reductor axial MR21100 I15	10/12,5/15	B5/38-300	132	15	113	\$1.501,00
CAJAXI-MR21100I7	MR21100	Reductor axial MR21100 I7,22	10/12,5/15	B5/38-300	132	7,22	235	\$1.501,00
CAJAXI-MR2180I3	MR2180	Reductor axial MR2180 I3,96	10/12,5/15	B5/38-300	132	3,96	429	\$1.089,00
CAJAXI-MR31160I57	MR31160	Reductor axial MR31160 I57,5	20/25	B5/42-350	160	57,5	30	\$6.604,00
CAJAXI-MR31140I35	MR31140	Reductor axial MR31140 I35,1	20/25	B5/42-350	160	35,1	48	\$4.882,00
CAJAXI-MR31140I26	MR31140	Reductor axial MR31140 I26,6	20/25	B5/42-350	160	26,6	64	\$4.654,00
CAJAXI-MR31125I2	MR31125	Reductor axial MR31125 I26,1	20/25	B5/42-350	160	26,1	65	\$3.023,00
CAJAXI-MR21125I20	MR21125	Reductor axial MR21125 I20,26	20/25	B5/42-350	160	20,26	84	\$2.517,00
CAJAXI-MR21125I15	MR21125	Reductor axial MR21125 I15,87	20/25	B5/42-350	160	15,87	107	\$2.517,00
CAJAXI-MR21126I1	MR21126	Reductor axial MR21126 I12,7	20/25	B5/42-350	160	12,7	134	\$2.965,00

NOTA: LAS VELOCIDADES DE LOS REDUCTORES SON PARA ACOPLAMIENTO A MOTORES DE 4 POLOS O 1800 RPM, SI CAMBIA DE VELOCIDAD DE MOTOR CONSULTAR CON BKB



***REDUCTORES TORNILLO
SIN FIN Y CORONA***

CÓDIGO	MODELO	DESCRIPCIÓN	POTENCIA (Hp)	BRIDA/EJE (mm)	FRAME MOTOR	RELACIÓN DE TRANSMISIÓN (i)	RPM	PRECIO
CAJORT-MRIV32I10	MRV32	Reductor ortogonal MRV32 I104	0,25	B5/11-140	63	104	16	\$210,00
CAJORT-MRV32I500	MRV32	Reductor ortogonal MRV32 I50	0,25	B5/11-140	63	50	34	\$238,00
CAJSTO-MRV118I44	MRV118	Reductor ortogonal MRV118 I44	0,25	B14/11-90	63	44	39	\$155,00
CAJORT-MRV32I400	MRV32	Reductor ortogonal MRV32 I40	0,25	B5/11-140	63	40	43	\$238,00
CAJSTO-MRV118I35	MRV118	Reductor ortogonal MRV118 I35	0,25	B14/11-90	63	35	49	\$155,00
CAJORT-MRV32I320	MRV32	Reductor ortogonal MRV32 I32	0,25	B5/11-140	63	32	53	\$238,00
CAJORT-MRV32I250	MRV32	Reductor ortogonal MRV32 I25	0,25	B5/11-140	63	25	68	\$238,00
CAJORT-MRV32I200	MRV32	Reductor ortogonal MRV32 I20	0,25	B5/11-140	63	20	85	\$238,00
CAJORT-MRV32I160	MRV32	Reductor ortogonal MRV32 I16	0,25	B5/11-140	63	16	106	\$276,00
CAJORT-MRIV40I10	MRIV40	Reductor ortogonal MRIV40 I101	0,5	B5/14-160	71	101,6	17	\$403,00
CAJORT-MRIV40I81	MRIV40	Reductor ortogonal MRIV40 I81,1	0,5	B5/14-160	71	81,1	21	\$403,00
CAJORT-MRV40I630	MRV40	Reductor ortogonal MRV40 I63	0,5	B5/14-160	71	63	27	\$319,00
CAJORT-MRV40I400	MRV40	Reductor ortogonal MRV40 I40	0,5	B5/14-160	71	40	43	\$319,00
CAJORT-MRV40I320	MRV40	Reductor ortogonal MRV40 I32	0,5	B5/14-160	71	32	53	\$319,00
CAJORT-MRV40I250	MRV40	Reductor ortogonal MRV40 I25	0,5	B5/14-160	71	25	68	\$319,00
CAJSTO-MRV225I24	MRV225	Reductor ortogonal MRV225 I24	0,5	B14/11-140	71	24	71	\$207,00
CAJORT-MRV40I200	MRV40	Reductor ortogonal MRV40 I20	0,5	B5/14-160	71	20	85	\$319,00
CAJORT-MRV32I16A	MRV32	Reductor ortogonal MRV32 I16	0,5	B5/14-160	71	16	106	\$238,00
CAJSTO-MRV225I83	MRV225	Reductor ortogonal MRV225 I8,33	0,5	B14/11-140	71	8,33	204	\$207,00
CAJORT-MRV40I700	MRV40	Reductor ortogonal MRV40 I7	0,5	B5/14-160	71	7	243	\$319,00
CAJORT-MRIV64I10	MRIV64	Reductor ortogonal MRIV64 I102	1	B5/19-200	80	102	17	\$761,00
CAJORT-MRIV63I81	MRIV63	Reductor ortogonal MRIV63 I81,2	1	B5/19-200	80	81,2	21	\$617,00
CAJSTO-MRV430I73	MRV430	Reductor ortogonal estandarfit MRV430 I73	1	B5/19-200	80	73	23	\$379,00
CAJORT-MRV63I630	MRV63	Reductor ortogonal MRV63 I63	1	B5/19-200	80	63	27	\$485,00
CAJSTO-MRV430I58	MRV430	Reductor ortogonal estandarfit MRV430 I58	1	B5/19-200	80	58	29	\$379,00
CAJORT-MRV63I500	MRV63	Reductor ortogonal MRV63 I50	1	B5/19-200	80	50	34	\$485,00
CAJORT-MRV50I500	MRV50	Reductor ortogonal MRV50 I50	1	B5/19-200	80	50	34	\$412,00

REDUCTORES TORNILLO SIN FIN Y CORONA

NOTA: LAS VELOCIDADES DE LOS REDUCTORES SON PARA ACOPLAMIENTO A MOTORES DE 4 POLOS O 1800 RPM, SI CAMBIA DE VELOCIDAD DE MOTOR CONSULTAR CON BKB

CÓDIGO	MODELO	DESCRIPCIÓN	POTENCIA (Hp)	BRIDA/EJE (mm)	FRAME MOTOR	RELACIÓN DE TRANSMISIÓN (i)	RPM	PRECIO
CAJSTO-MRV430I47	MRV430	Reductor ortogonal estandarfit MRV430 I47	1	B5/19-200	80	47	36	\$379,00
CAJSTO-MRV430I37	MRV430	Reductor ortogonal estandarfit MRV430 I37	1	B5/19-200	80	37	46	\$379,00
CAJORT-MRV50I400	MRV50	Reductor ortogonal MRV50 I40	1	B5/19-200	80	40	43	\$412,00
CAJORT-MRV50I320	MRV50	Reductor ortogonal MRV50 I32	1	B5/19-200	80	32	53	\$412,00
CAJSTO-MRV430I30	MRV430	Reductor ortogonal estandarfit MRV430 I30	1	B5/19-200	80	30	57	\$379,00
CAJORT-MRV50I250	MRV50	Reductor ortogonal MRV50 I25	1	B5/19-200	80	25	68	\$412,00
CAJSTO-MRV430I24	MRV430	Reductor ortogonal estandarfit MRV430 I24	1	B5/19-200	80	24	71	\$379,00
CAJSTO-MRV430I19	MRV430	Reductor ortogonal estandarfit MRV430 I19	1	B5/19-200	80	19	89	\$379,00
CAJORT-MRV50I160	MRV50	Reductor ortogonal MRV50 I16	1	B5/19-200	80	16	106	\$412,00
CAJSTO-MRV430I15	MRV430	Reductor ortogonal estandarfit MRV430 I15,5	1	B5/19-200	80	15,5	110	\$379,00
CAJSTO-MRV535I73	MRV535	Reductor ortogonal estandarfit MRV535 I73	2	B5/24-200	90	73	23	\$524,00
CAJSTO-MRV535I58	MRV535	Reductor ortogonal estandarfit MRV535 I58	2	B5/24-200	90	58	29	\$524,00
CAJORT-MRV80I500	MRV80	Reductor ortogonal MRV80 I50	2	B5/24-200	90	50	34	\$834,00
R000013582	MRV535	Reductor ortogonal estandarfit MRV535 I47	2	B5/24-200	90	47	36	\$524,00
CAJORT-MRV80I400	MRV80	Reductor ortogonal MRV80 I40	2	B5/24-200	90	40	43	\$834,00
CAJSTO-MRV535I37	MRV535	Reductor ortogonal estandarfit MRV535 I37	2/3	B5/24-200	90	37	46	\$524,00
CAJSTO-MRV535I30	MRV535	Reductor ortogonal estandarfit MRV535 I30	2/3	B5/24-200	90	30	57	\$524,00
CAJORT-MRV80I250	MRV80	Reductor ortogonal MRV80 I25	2/3	B5/24-200	90	25	68	\$834,00
CAJSTO-MRV535I23,5	MRV535	Reductor ortogonal estandarfit MRV535 I23,5	2/3	B5/24-200	90	23,5	72	\$524,00
CAJSTO-MRV535I19	MRV535	Reductor ortogonal estandarfit MRV535 I19	2/3	B5/24-200	90	19	89	\$524,00
CAJORT-MRV80I160	MRV80	Reductor ortogonal MRV80 I16	2/3	B5/24-200	90	16	106	\$834,00
CAJSTO-MRV535I15	MRV535	Reductor ortogonal estandarfit MRV535 I15,5	2/3	B5/24-200	90	15,5	110	\$524,00
CAJORT-MRV50I700	MRV50	Reductor ortogonal MRV50 I7	2/3	B5/24-200	90	7	243	\$456,00
CAJSTO-MRV742I73	MRV742	Reductor ortogonal estandarfit MRV742 I73	3	B5/28-250	100	73	23	\$812,00
CAJSTO-MRV742I58	MRV742	Reductor ortogonal estandarfit MRV742 I58	3	B5/28-250	100	58	29	\$812,00
CAJORT-MRV80I40A	MRV80	Reductor ortogonal MRV80 I40	3	B5/28-250	100	40	43	\$861,00

NOTA: LAS VELOCIDADES DE LOS REDUCTORES SON PARA ACOPLAMIENTO A MOTORES DE 4 POLOS O 1800 RPM, SI CAMBIA DE VELOCIDAD DE MOTOR CONSULTAR CON BKB

CÓDIGO	MODELO	DESCRIPCIÓN	POTENCIA (Hp)	BRIDA/EJE (mm)	FRAME MOTOR	RELACIÓN DE TRANSMISIÓN (i)	RPM	PRECIO
CAJSTO-MRV742I47	MRV742	Reductor ortogonal estandarfit MRV742 I47	3	B5/28-250	100	47	36	\$812,00
CAJSTO-MRV742I37	MRV742	Reductor ortogonal estandarfit MRV742 I37	3	B5/28-250	100	37	46	\$812,00
CAJSTO-MRV742I30	MRV742	Reductor ortogonal estandarfit MRV742 I30	3/5	B5/28-250	100	30	57	\$812,00
CAJORT-MRV80I25A	MRV80	Reductor ortogonal MRV80 I25	3/5	B5/28-250	100	25	68	\$861,00
CAJSTO-MRV742I23,5	MRV742	Reductor ortogonal estandarfit MRV742 I23,5	3/5	B5/28-250	100	23,5	72	\$812,00
CAJSTO-MRV742I19	MRV742	Reductor ortogonal estandarfit MRV742 I19	3/5	B5/28-250	100	19	89	\$812,00
CAJSTO-MRV742I15	MRV742	Reductor ortogonal estandarfit MRV742 I15,5	3/5/7,5	B5/28-250	100	15,5	110	\$812,00
CAJORT-MRV64I700	MRV64	Reductor ortogonal MRV64 I7	3/5/7,5	B5/28-250	100	7	243	\$695,00
CAJORT-MRV126I63	MRV126	Reductor ortogonal MRV126 I63	5/7,5	B5/28-250	112	63	27	\$2.484,00
CAJORT-MRV125I50	MRV125	Reductor ortogonal MRV125 I50	5/7,5	B5/28-250	112	50	34	\$2.223,00
CAJORT-MRV100I50	MRV100	Reductor ortogonal MRV100 I50	5/7,5	B5/28-250	112	50	34	\$1.476,00
CAJORT-MRV100I40	MRV100	Reductor ortogonal MRV100 I40	5/7,5	B5/28-250	112	40	43	\$1.476,00
CAJORT-MRV100I32	MRV100	Reductor ortogonal MRV100 I32	5/7,5	B5/28-250	112	32	53	\$1.476,00
CAJORT-MRV100I25	MRV100	Reductor ortogonal MRV100 I25	5/7,5	B5/28-250	112	25	68	\$1.476,00
CAJORT-MRV80I700	MRV80	Reductor ortogonal MRV80 I7	5/7,5	B5/28-250	112	7	243	\$861,00
CAJORT-MRV16I163	MRV16I	Reductor ortogonal MRV16I I63	10/12,5/15	B5/38-300	132	63	27	\$4.139,00
CAJORT-MRV126I40	MRV126	Reductor ortogonal MRV126 I40	10/12,5/15	B5/38-300	132	40	43	\$2.660,00
CAJORT-MRV126I32	MRV126	Reductor ortogonal MRV126 I32	10/12,5/15	B5/38-300	132	32	53	\$2.684,00
CAJORT-MRV125I25	MRV125	Reductor ortogonal MRV125 I25	10/12,5/15	B5/38-300	132	25	68	\$2.001,00
CAJORT-MRV125I20	MRV125	Reductor ortogonal MRV125 I20	10/12,5/15	B5/38-300	132	20	85	\$2.061,00
CAJORT-MRV100I16	MRV100	Reductor ortogonal MRV100 I16	10/12,5/15	B5/38-300	132	16	106	\$1.476,00
CAJORT-MRV100I10	MRV100	Reductor ortogonal MRV100 I10	10/12,5/15	B5/38-300	132	10	170	\$1.583,00
CAJORT-MRV200I63	MRV200	Reductor ortogonal MRV200 I63	20/25	B5/42-350	160	63	27	\$7.206,00
CAJORT-MRV200I40	MRV200	Reductor ortogonal MRV200 I40	20/25	B5/42-350	160	40	43	\$7.206,00
CAJORT-MRV160I16	MRV160	Reductor ortogonal MRV160 I16	20/25	B5/42-350	160	16	106	\$4.041,00

REDUCTORES TORNILLO SIN FIN Y CORONA

NOTA: LAS VELOCIDADES DE LOS REDUCTORES SON PARA ACOPLAMIENTO A MOTORES DE 4 POLOS O 1800 RPM, SI CAMBIA DE VELOCIDAD DE MOTOR CONSULTAR CON BKB



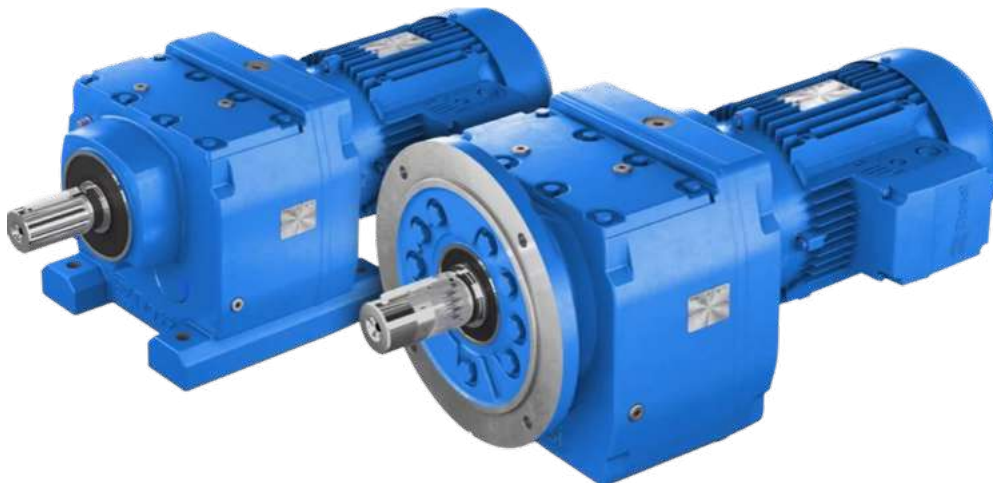
MOTORREDUCTORES ARMADOS

R Rossi
Habasit Group

MOTORREDUCTORES COAXIALES IE2

CÓDIGO	MODELO	DESCRIPCIÓN	POTENCIA (Hp)	BRIDA/EJE (mm)	FRAME MOTOR	RELACIÓN DE TRANSMISIÓN (i)	RPM	PRECIO
MRESTA-MR3I4I609	MR3I4	Motorred. axial estandarfit IE2 TRIFÁSICO 220/440 V 1 HP M3I4 I60,9	1	B5/19-200	80	60,9	28	\$558,00
MRESTA-MR2I2I700	MR2I2	Motorred. axial estandarfit IE2 TRIFÁSICO 220/440 V 2 HP M2I2 I7,14	2	B5/24-200	90	7,14	238	\$655,00

**MOTORREDUCTORES
ARMADOS**



NOTA: LAS VELOCIDADES DE LOS REDUCTORES SON PARA ACOPLAMIENTO A MOTORES DE 4 POLOS O 1800 RPM, SI CAMBIA DE VELOCIDAD DE MOTOR DE MOTOR CONSULTAR CON BKB

MOTORREDUCTORES COAXIALES IE3

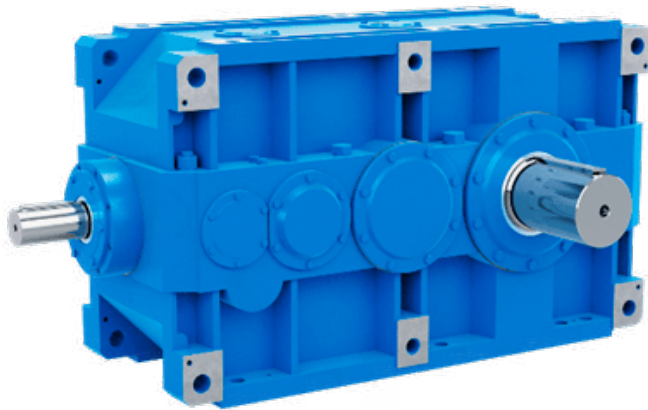
MOTORREDUCTORES ARMADOS

CÓDIGO	MODELO	DESCRIPCIÓN	POTENCIA (Hp)	BRIDA/EJE (mm)	FRAME MOTOR	RELACIÓN DE TRANSMISIÓN (i)	RPM	PRECIO
MRESTA-MR3I2I284IE3	MR3I2	Motorred. axial estandarfit IE3 trifásico 220/440 V 1 HP M3I2 I28,4	1	B5/19-200	80	28,4	60	\$852,00
MRESTA-MR2I1I1614IE3	MR2I1	Motorred. axial estandarfit IE3 trifásico 220/440 V 1 HP M2I1 I6,14	1	B5/19-200	80	6,14	277	\$519,00
R000153494	MR3I5	Motorred. axial estandarfit IE3 trifásico 220/440 V 2 HP M3I5 I46,4	2	B5/24-200	90	46,4	37	\$1.081,00
MRESTA-MR3I4I1385	MR3I4	Motorred. axial estandarfit IE3 trifásico 220/440 V 2 HP M3I4 I38,5	2	B5/24-200	90	38,5	44	\$922,00
MRIFI-IC473I36.93	IC 473	Motorred. Axial IFIT IE3 trifásico 220/440 V 2 HP IC 473 I36.93	2	B5/24-200	90	36,93	46	\$2.162,00
MRESTA-MR3I6I565IE3	MR3I6	Motorred. axial estandarfit IE3 trifásico 220/440 V 3 HP M3I6 I56,5	3	B5/28-250	100	56,5	30	\$942,00
R000153494	MR3I5	Motorred. axial estandarfit IE3 trifásico 220/440 V 3 HP M3I5 I46,4	3	B5/28-250	100	46,4	37	\$1.081,00
R000215134	MR3I5	Motorred. axial estandarfit IE3 trifásico 220/440 V 3 HP M3I5 I41,8	3	B5/28-250	100	41,8	41	\$1.075,00
MRIFIT-IC573I26.97	IC 573	Motorred. Axial IFIT IE3 trifásico 220/440 V 3 HP IC 573 I26.97	3	B5/28-250	100	26,97	63	\$1.595,00
R000260770	MR3I5	Motorred. axial estandarfit IE3 trifásico 220/440 V 3 HP M3I5 I25,6	3	B5/28-250	100	25,6	66	\$1.081,08
MRESTA-MR3I4I236IE3	MR3I4	Motorred. axial estandarfit IE3 trifásico 220/440 V 3 HP M3I4 I23,6	3	B5/28-250	100	23,6	72	\$1.193,00
MRIFIT-IC372I15.6	IC 372	Motorred. axial IFIT IE3 trifásico 220/440 V 3 HP IC 372 I15.6	3	B5/28-250	100	15,6	112	\$1.336,00
MRIFIT-IC372I6.67	IC 372	Motorred. axial IFIT IE3 trifásico 220/440 V 3 HP IC 372 I6.67	3	B5/28-250	100	6,67	255	\$1.514,00
MRIFI-IC773I29	IC 773	Motorred. axial IFIT IE3 trifásico 220/440 V 5 HP IC 773 I29	5	B5/28-250	112	29	59	\$2.319,00
MRIFIT-IC772I23.37	IC772	Motorred. axial IFIT IE3 trifásico 220/440 V 5 HP IC 772 I23.37	5	B5/28-250	112	23,37	73	\$2.168,00

NOTA: LAS VELOCIDADES DE LOS REDUCTORES SON PARA ACOPLAMIENTO A MOTORES DE 4 POLOS O 1800 RPM, SI CAMBIA DE VELOCIDAD DE MOTOR DE MOTOR CONSULTAR CON BKB

REDUCTORES DE EJES PARALELOS

CÓDIGO	MODELO	DESCRIPCIÓN	POTENCIA (Hp)	BRIDA/EJE (mm)	FRAME MOTOR	RELACIÓN DE TRANSMISIÓN (i)	RPM	PRECIO
CAJEPA-MR3I50I46	MR3I50	Reductor ejes paralelos MR3I50 146,2	0,5	B5/14-160	71	46,2	37	\$586,00
CAJEPA-MR3I81I66	MR3I81	Reductor ejes paralelos MR3I81 166,03	1	B5/19-200	90	66,03	26	\$1.136,00
CAJEPA-MR3I64I50	MR3I64	Reductor ejes paralelos MR3I64 150,9	1	B5/19-200	80	50,9	33	\$795,00
CAJAXI-MR3I81I52	MR3I81	Reductor ejes paralelos MR3I81 152	2/3	B5/24-200	90	52	33	\$1.252,00
CAJEPA-MR3I81I41	MR3I81	Reductor ejes paralelos MR3I81 141,7	2/3	B5/24-200	90	41,7	41	\$1.252,00



NOTA: LAS VELOCIDADES DE LOS REDUCTORES SON PARA ACOPLAMIENTO A MOTORES DE 4 POLOS O 1800 RPM, SI CAMBIA DE VELOCIDAD DE MOTOR DE MOTOR CONSULTAR CON BKB

REDUCTORES PENDULARES

CÓDIGO	MODELO	DESCRIPCIÓN	POTENCIA (Hp)	FRAME MOTOR	RELACIÓN DE TRANSMISIÓN (i)	RPM	PRECIO
CAJPEN-R2I105I15	R2I105	Reductor pendular R2I105 I15,8	7,5	112	15,8	108	\$1.053,00
CAJPEN-R2I125I15	R2I125	Reductor pendular R2I125 I15,6	15	132	15,6	109	\$1.541,00
CAJPEN-R2I150I16	R2I150	Reductor pendular R2I150 I16	25	160	16	106	\$2.081,00
CAJPEN-R2I180I17	R2I180	Reductor pendular R2I180 I17,4	40	180	17,4	98	\$3.192,00

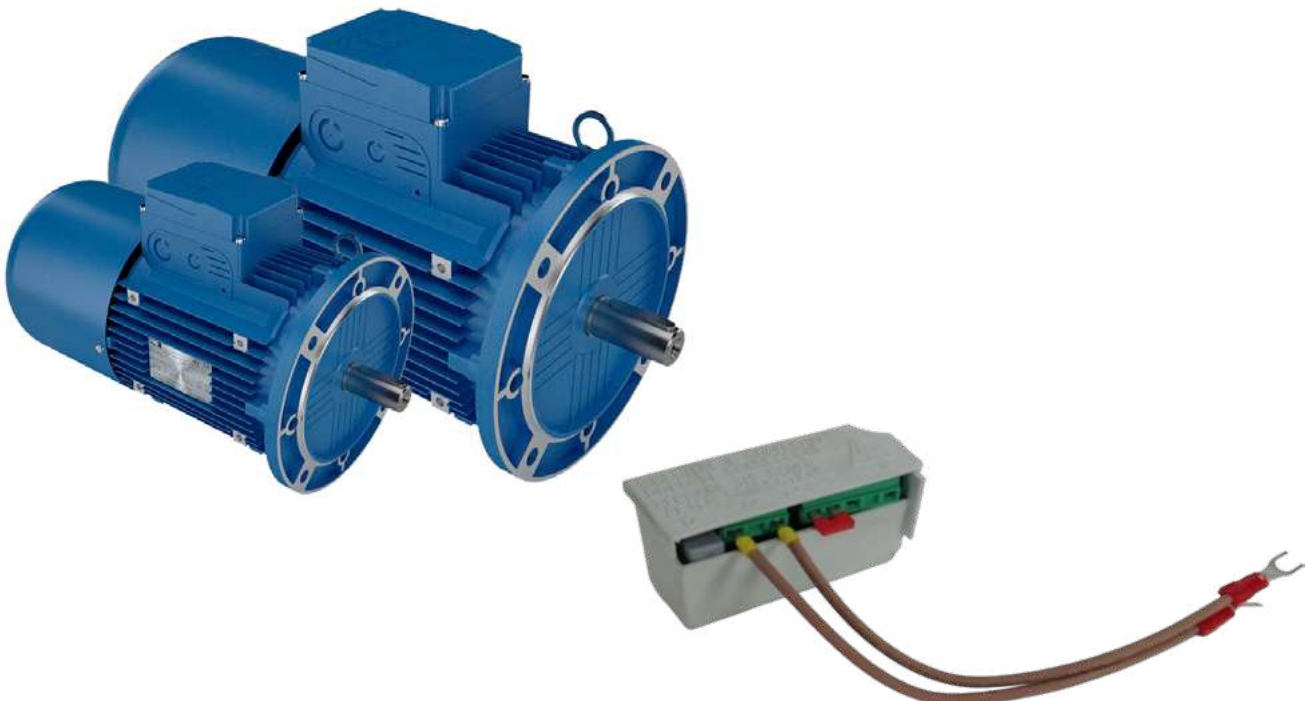


NOTA: LAS VELOCIDADES DE LOS REDUCTORES SON PARA ACOPLAMIENTO A MOTORES DE 4 POLOS O 1800 RPM, SI CAMBIA DE VELOCIDAD DE MOTOR DE MOTOR CONSULTAR CON BKB

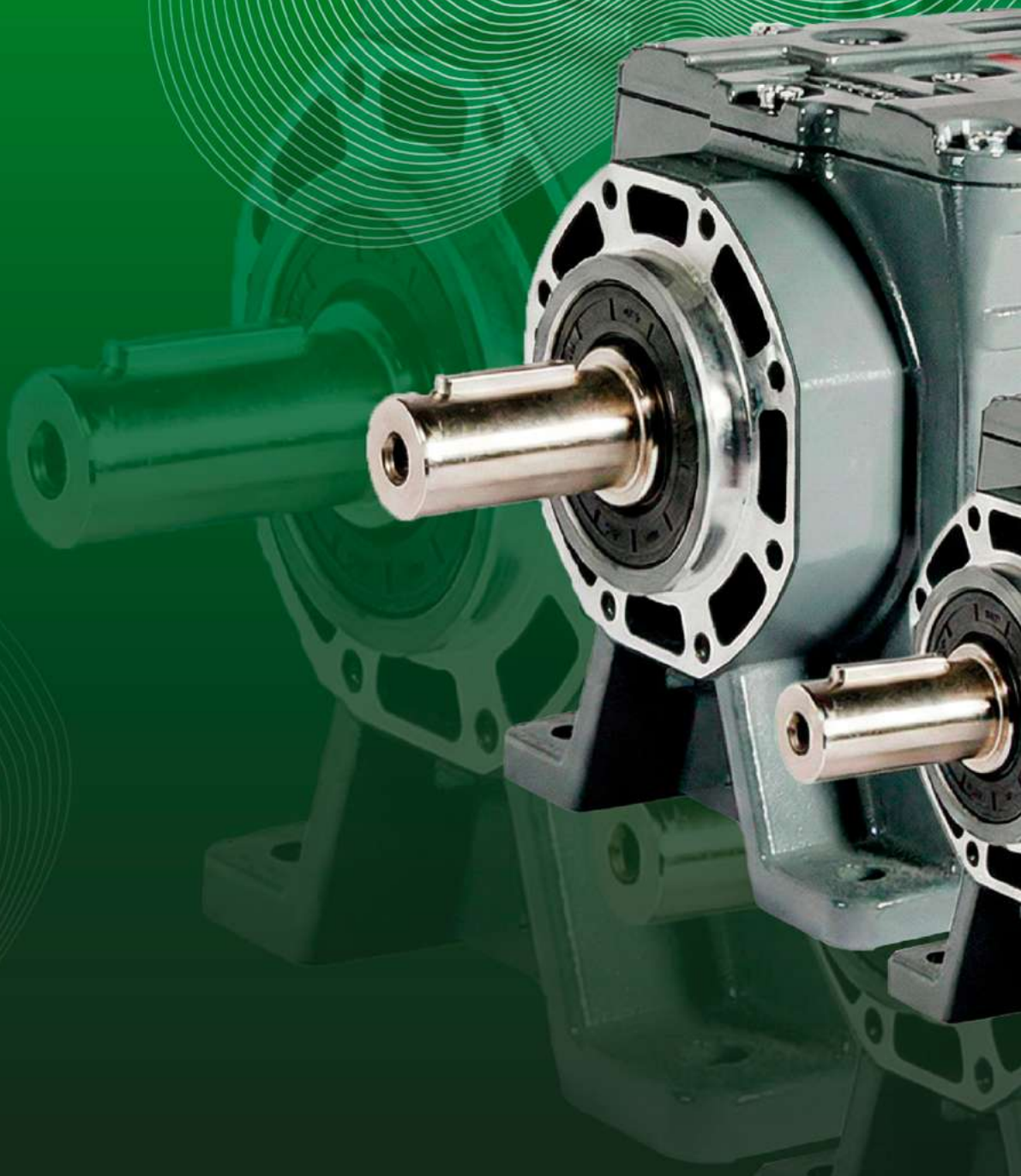
MOTORES ELÉCTRICOS TRIFÁSICOS CON FRENO IE3 EFICIENCIA PREMIUM

CÓDIGO	MODELO	DESCRIPCIÓN	POTENCIA (Hp)	BRIDA/EJE (mm)	FRAME MOTOR	RPM	PRECIO
R000208437	HB3 80A	Motor trifásico HB3 con freno B5 IE3 220/440 V 1 HP 4 polos 80 19x200	1	B5/19-200	80	1700	\$782,00
R000208438	HB3 90L	Motor trifásico HB3 con freno B5 IE3 220/440 V 2 HP 4 polos 90 24x200	2	B5/24-200	90	1700	\$992,00
R000208439	HB3 100	Motor trifásico HB3 con freno B5R IE3 220/440 V 3 HP 4 polos 100L 24x200	3	B5R/24-200	100L	1700	\$1.164,00
R000208441	HB3 100LA	Motor trifásico HB3 con freno B5 IE3 220/440 V 3 HP 4 polos 100L 28x250	3	B5/28-250	100L	1700	\$1.164,00
R000208442	HBZ 112M	Motor trifásico HB3 con freno B5 IE3 220/440 V 5 HP 4 polos 112M 28x250	5	B5/28-250	112M	1700	\$1.478,00
R000208537	HBZ 132	Motor trifásico HB3 con freno B5R IE3 220/440 V 7,5 HP 4 polos 132S 28x250	7,5	B5R/28-250	132S	1700	\$1.888,00
R000208445	HBZ 132M	Motor trifásico HB3 con freno B5 IE3 220/440 V 10 HP 4 polos 132M 38x300	10	B5/38-300	132M	1700	\$2.244,00

CÓDIGO	MODELO	DESCRIPCIÓN	POTENCIA (Hp)	PRECIO
1152400020	RM2	Rectificador RM1 para motor con freno	1	\$198,00
1152400030	RM1	Rectificador RM2 para motor con freno	1	\$305,00



NOTA: LAS VELOCIDADES DE LOS REDUCTORES SON PARA ACOPLAMIENTO A MOTORES DE 4 POLOS O 1800 RPM, SI CAMBIA DE VELOCIDAD DE MOTOR DE MOTOR CONSULTAR CON BKB



REDUC



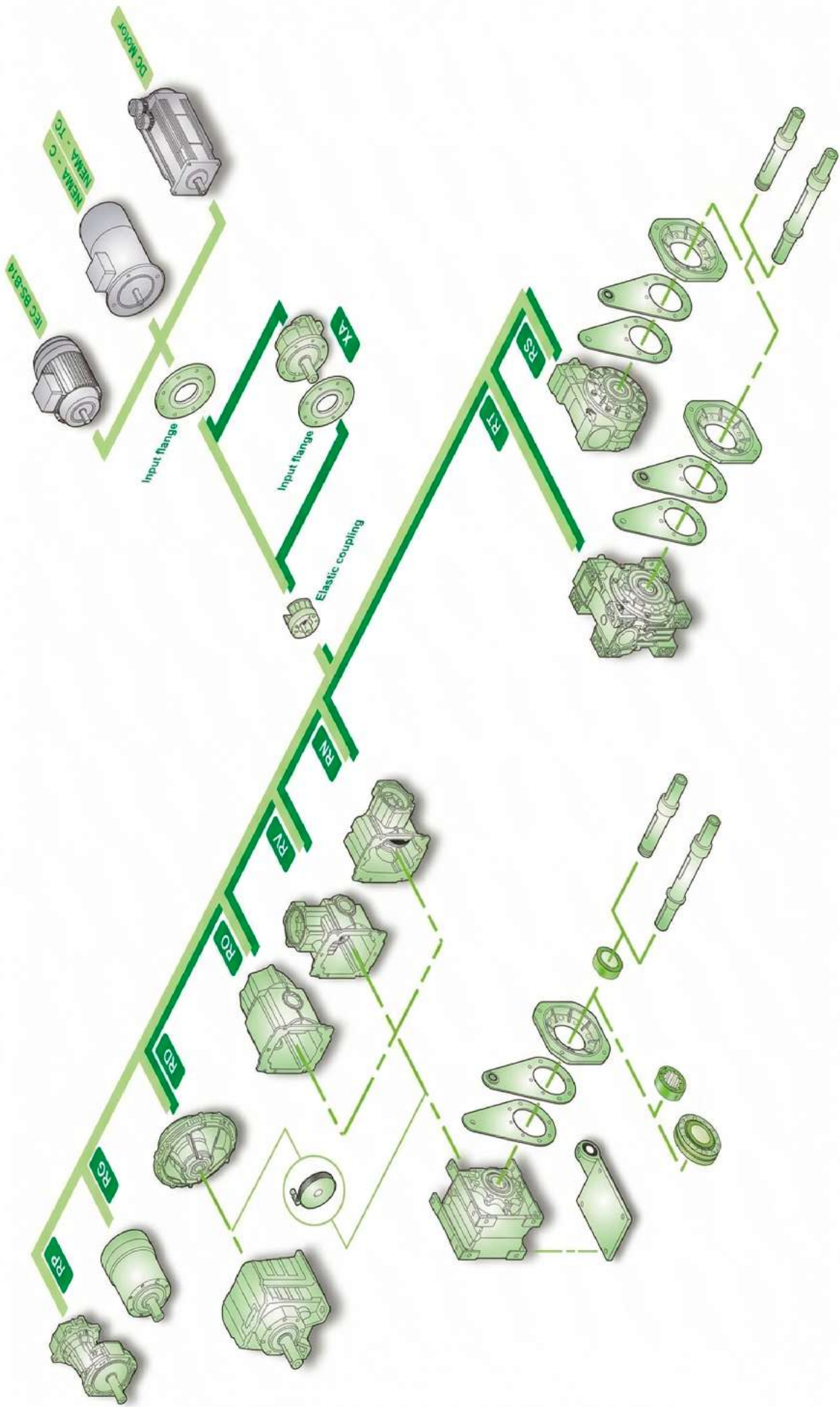
VAV

MOTION CONTROL



ACTORES SERVEL®

CONTROL SINCE 1955







ESQUEMA DE ACOPLES Y BRIDAS PARA REDUCTORES COAXIALES RD VARVEL

REDUCTOR	FRAME DEL MOTOR	POTENCIA DE MOTOR RECOMENDADA	Código Kit				Diametro brida reducida B14 de acople a motor	Acoplamiento	
			Brida B5	Diametro brida B5 de acople a motor	Brida B14	Código Kit			Diametro del eje del motor
RD 02	IEC56	0.16/0.25/0.5/0.75/1 HP	K531.206.120	120 mm	K531.206.080	80 mm	+	KGS.009	ø9 mm
	IEC63		K531.206.140	140 mm	K531.206.090	90 mm		KGS.011	ø11 mm
	IEC71		K531.206.160	160 mm	K531.206.105	105 mm		KGS.014	ø14 mm
RD 13	IEC80	0.16/0.25/0.5 HP	---	---	K531.206.120	120 mm	+	KGS.019	ø19 mm
	IEC56		K532.206.120	120 mm	---	---		KGS.009	ø9 mm
	IEC63		K532.206.140	140 mm	K532.206.090	90 mm		KGS.011	ø11 mm
RD 43	IEC71	0.5/0.75/1/1.5/2/3/5 HP	K532.206.180	180 mm	K532.206.105	105 mm	+	KGS.014	ø14 mm
	IEC80		K534.206.180	180 mm	---	---		KGS.014	ø14 mm
	IEC90		K534.206.200	200 mm	K534.206.120	120 mm		KGS.019	ø19 mm
RD 53	IEC100/112	1/1.5/2/3/5 HP	K534.206.200	200 mm	K534.206.140	140 mm	+	KGS.024	ø24 mm
	IEC80		K534.206.250	250 mm	K534.206.160	160 mm		KGS.028	ø28 mm
	IEC90		---	---	---	---		---	---
RD 62	IEC100/112	1/1.5/2/3/5/7.5 HP	K536.206.200	200 mm	---	---	+	KGS8.019	ø19 mm
	IEC80		K536.206.250	250 mm	---	---		KGS8.024	ø24 mm
	IEC132		K537.206.300	300 mm	K536.206.200	200 mm		KGS8.028	ø28 mm
RD 63	IEC80	1/1.5/2/3/5 HP	K536.206.200	200 mm	---	---	+	KGS8.038	ø38 mm
	IEC90		K536.206.250	250 mm	---	---		KGS8.019	ø19 mm
	IEC100/112		K537.206.300	300 mm	K536.206.200	200 mm		KGS8.024	ø24 mm
	IEC132							KGS8.028	ø28 mm
								KGS8.038	ø38 mm

¿CÓMO ARMAR UN MOTORREDUCTOR CON REDUCTOR COAXIAL VARVEL RD?

El ensamblaje correcto de un motorreductor coaxial garantiza velocidad precisa, torque adecuado y alineación segura.

1 DEFINIR POTENCIA Y TAMAÑO DEL MOTOR

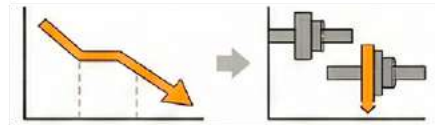
-  **Potencia (HP)**
-  **Velocidad nominal**
4 polos = 1700 rpm
-  **Frame IEC** IEC63, IEC71, etc.
-  **Diámetro del eje**

La potencia determina la capacidad de trabajo

2 DEFINIR RELACIÓN DE TRANSMISIÓN

$$i = \frac{n_1}{n_2}$$

Motor: 1700 rpm
Salida requerida: 25 rpm
Relación aprox.: $i = 66$



Seleccionar relación comercial cercana: **66.03**

3 SELECCIÓN DEL REDUCTOR COAXIAL RD



Verificaciones:

- Capacidad de potencia
- Torque disponible
- Factor de servicio adecuado

EJEMPLO

Potencia:
0.25 HP
Relación:
 $i = 66.03$

Modelo compatible:
RD 02

4 COMPONENTES NECESARIOS PARA ENSAMBLAJE



- Reductor VARVEL RD



- Brida de entrada B5 o B14



- Kit de acople diámetro del eje



- Motor IEC bridado compatible

EJEMPLO PRÁCTICO APLICADO

REQUERIMIENTO:

Motor: 0.25 HP
Frame: IEC63
Diámetro de eje: 11 mm
Relación: 66.03
Modelo: RD 02

Reductor: RD 02 – $i = 66.03$

Brida B5: Código K531.206.140 - Diámetro 140 mm

Brida B14 opcional: Código K531.206.090 - Diámetro 90 mm

Kit de acople: Código KG5.011 - Para eje motor $\varnothing 11$ mm

Motor: IEC63 – 0.25 HP – B5 o B35

VELOCIDAD CORRECTA

TORQUE ADECUADO

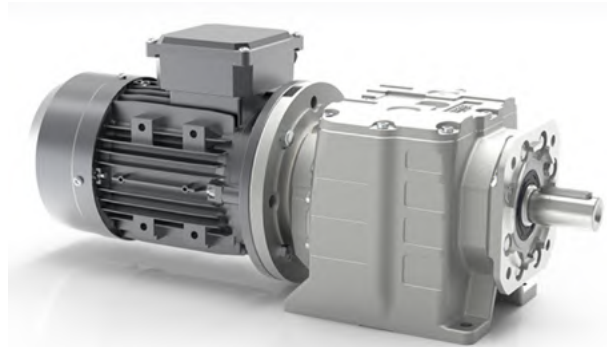
ENSAMBLE SEGURO

MONTAJE PROFESIONAL

REDUCTOR COAXIAL - FRD13

REDUCTORES COAXIALES

CÓDIGO	MODELO	DESCRIPCIÓN	POTENCIA (Hp)	BRIDA/EJE (mm)	FRAME MOTOR	RELACIÓN DE TRANSMISIÓN (i)	RPM	PRECIO
CAJAXI-FRD131660	FRD13	Reductor axial FRD13 166 11x140	0,25/0,5	B5/11-140/14-160	63/71	66,03	26	\$384,00



KITS DE ACOPLERES - FRD13

CÓDIGO	MODELO	DESCRIPCIÓN	MODELO REDUCTOR	DIÁMETRO EJE MOTOR (mm)	PRECIO
KG5.011/X	KG5.011	Kit de acople SRT50/SRT60 KG5 11 mm	FRD13	11	\$11,00
KG5.014/X	KG5.014	Kit de acople SRT50/SRT60 KG5 14 mm	FRD13	14	\$11,00

BRIDAS DE ENTRADA - FRD13

CÓDIGO	MODELO	DESCRIPCIÓN	MODELO REDUCTOR	DIÁMETRO EJE MOTOR (mm)	PRECIO
K532.206.140	K532.206.140	Brida de entrada SRT50 140 mm	FRD13	140	\$12,00
K532.206.160	K532.206.160	Brida de entrada SRT50 160 mm	FRD13	160	\$12,00



NOTA: LAS VELOCIDADES DE LOS REDUCTORES SON PARA ACOPLAMIENTO A MOTORES DE 4 POLOS O 1800 RPM, SI CAMBIA DE VELOCIDAD DE MOTOR DE MOTOR CONSULTAR CON BKB

REDUCTOR COAXIAL - FRD02

CÓDIGO	MODELO	DESCRIPCIÓN	POTENCIA (Hp)	BRIDA/EJE (mm)	FRAME MOTOR	RELACIÓN DE TRANSMISIÓN (i)	RPM	PRECIO
CAJAXI-FRD02I302	FRD02	Reductor axial FRD02 I30,2 14x160	0,25/0,5	B5/11-140/14-160	63/71	30,22	56	\$284,00

KITS DE ACOPLERES - FRD02

CÓDIGO	MODELO	DESCRIPCIÓN	MODELO REDUCTOR	DIÁMETRO EJE MOTOR (mm)	PRECIO
KG5.011/X	KG5.011	Kit de acople SRT50/SRT60 KG5 11 mm	FRD02	11	\$11,00
KG5.014/X	KG5.014	Kit de acople SRT50/SRT60 KG5 14 mm	FRD02	14	\$11,00

BRIDAS DE ENTRADA - FRD02

CÓDIGO	MODELO	DESCRIPCIÓN	MODELO REDUCTOR	DIÁMETRO EJE MOTOR (mm)	PRECIO
K531.206.140	K531.206.140	Brida de entrada SRT40 140 mm	FRD02	140	\$10,00
K531.206.160	K531.206.160	Brida de entrada SRT40 160 mm	FRD02	160	\$10,00



NOTA: LAS VELOCIDADES DE LOS REDUCTORES SON PARA ACOPLAMIENTO A MOTORES DE 4 POLOS O 1800 RPM, SI CAMBIA DE VELOCIDAD DE MOTOR DE MOTOR CONSULTAR CON BKB

REDUCTOR COAXIAL - FRD43

CÓDIGO	MODELO	DESCRIPCIÓN	POTENCIA (Hp)	BRIDA/EJE (mm)	FRAME MOTOR	RELACIÓN DE TRANSMISIÓN (i)	RPM	PRECIO
CAJAXI-FRDG5317726	FRD53	Reductor axial FRD53 177,26 28x250	3/5	B5/28-250	100/112	77,26	22	\$906,00

KITS DE ACOPLERES - FRD43

CÓDIGO	MODELO	DESCRIPCIÓN	MODELO REDUCTOR	DIÁMETRO EJE MOTOR (mm)	PRECIO
KG6.024/X	KG6.024	Kit de acople SRT70/SRT85/SRT110 KG6 24 mm	FRD43	24	\$13,00
KG6.028/X	KG6.028	Kit de acople SRT70/SRT85/SRT110 KG6 28 mm	FRD43	28	\$13,00

BRIDAS DE ENTRADA - FRD43

CÓDIGO	MODELO	DESCRIPCIÓN	MODELO REDUCTOR	DIÁMETRO EJE MOTOR (mm)	PRECIO
K534.206.200	K534.206.200	Brida de entrada SRT85 200 mm	FRD43	200	\$20,00
K534.206.250	K534.206.250	Brida de entrada SRT85 250 mm	FRD43	250	\$22,00



NOTA: LAS VELOCIDADES DE LOS REDUCTORES SON PARA ACOPLAMIENTO A MOTORES DE 4 POLOS O 1800 RPM, SI CAMBIA DE VELOCIDAD DE MOTOR DE MOTOR CONSULTAR CON BKB

REDUCTOR COAXIAL - FRD53

CÓDIGO	MODELO	DESCRIPCIÓN	POTENCIA (Hp)	BRIDA/EJE (mm)	FRAME MOTOR	RELACIÓN DE TRANSMISIÓN (i)	RPM	PRECIO
CAJAXI-FRDG5317726	FRD53	Reductor axial FRD53 177,26 28x250	3/5	B5/28-250	100/112	77,26	22	\$906,00

KITS DE ACOPLERES - FRD53 | FRD62 | FRD63

CÓDIGO	MODELO	DESCRIPCIÓN	MODELO REDUCTOR	DIÁMETRO EJE MOTOR (mm)	PRECIO
KGS8.028/X	KGS8.028	kit de acople FRD53/FRD62/FRD63 28 mm	FRD53	28	\$29,00

BRIDAS DE ENTRADA - FRD53 | FRD62 | FRD63

CÓDIGO	MODELO	DESCRIPCIÓN	MODELO REDUCTOR	DIÁMETRO EJE MOTOR (mm)	PRECIO
K536.206.250	K536.206.250	Brida de entrada FRD53 250 mm	FRD53	250	\$53,00
K537.206.300	K537.206.300	Brida de entrada FRD53 250 mm	FRD62/FRD63	300	\$80,00



NOTA: LAS VELOCIDADES DE LOS REDUCTORES SON PARA ACOPLAMIENTO A MOTORES DE 4 POLOS O 1800 RPM, SI CAMBIA DE VELOCIDAD DE MOTOR DE MOTOR CONSULTAR CON BKB

REDUCTORES COAXIALES - FRD62 / FRD63

CÓDIGO	MODELO	DESCRIPCIÓN	POTENCIA (Hp)	BRIDA/EJE (mm)	FRAME MOTOR	RELACIÓN DE TRANSMISIÓN (i)	RPM	PRECIO
CAJAXI-FRDG63I104	FRD63	Reductor axial FRD63 I104 28x250	3/5	B5/28-250	100/112	104	16	\$1.815,00
CAJAXI-FRDG62I5600	FRD62	Reductor axial FRD62 I56 28x250	3/5/7,5	B5/28-250	100/112	56	30	\$1.648,00

KITS DE ACOPLES - FRD43

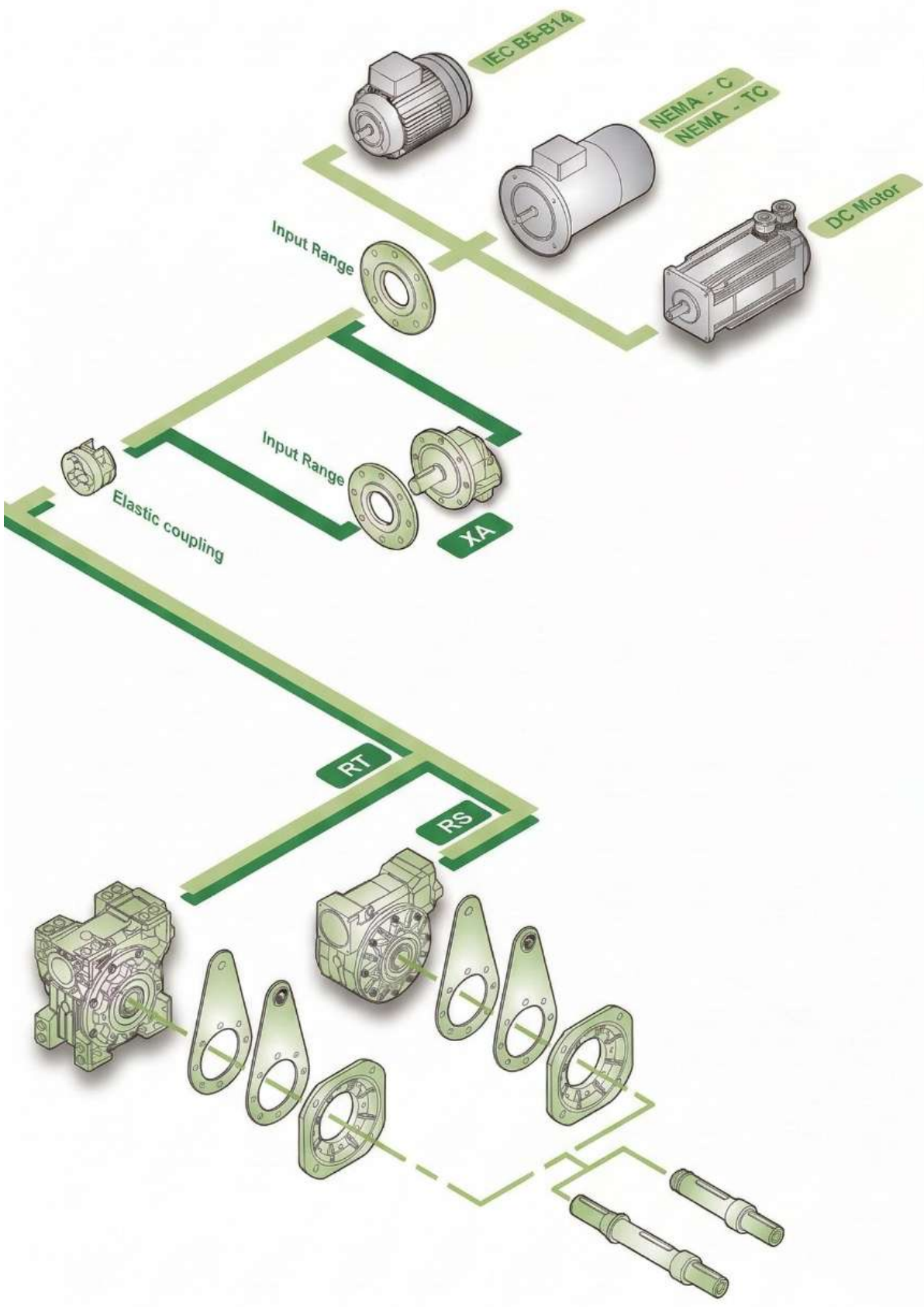
CÓDIGO	MODELO	DESCRIPCIÓN	MODELO REDUCTOR	DIÁMETRO EJE MOTOR (mm)	PRECIO
KGS8.028/X	KGS8.028	kit de acople FRD53/FRD62/FRD63 28 mm	FRD53/FRD62/FRD63	28	\$29,00
KGS8.038/X	KGS8.038	kit de acople FRD62/FRD63 38 mm	FRD62/FRD63	28	\$31,00

BRIDAS DE ENTRADA - FRD43

CÓDIGO	MODELO	DESCRIPCIÓN	MODELO REDUCTOR	DIÁMETRO EJE MOTOR (mm)	PRECIO
K536.206.250	K536.206.250	Brida de entrada FRD53 250 mm	FRD53	250	\$53,00
K537.206.300	K537.206.300	Brida de entrada FRD53 250 mm	FRD62/FRD63	300	\$80,00



NOTA: LAS VELOCIDADES DE LOS REDUCTORES SON PARA ACOPLAMIENTO A MOTORES DE 4 POLOS O 1800 RPM, SI CAMBIA DE VELOCIDAD DE MOTOR DE MOTOR CONSULTAR CON BKB



ESQUEMA DE ACOPLES Y BRIDAS PARA REDUCTORES DE TORNILLO SIN FIN Y CORONA SRT

REDUCTOR	FRAME DEL MOTOR	POTENCIA DE MOTOR RECOMENDADA	Código Kit				Acoplamiento		
			Brida B5	Diametro brida B5 de acople a motor	Brida B14	Diametro brida reducida B14 de acople a motor	Código Kit	Diametro del eje del motor	
SRT 28	IEC56 IEC63	0.16/0.25 HP	K530.206.120 K530.206.140	120 mm 140 mm	K530.206.080 K530.206.090	80 mm 90 mm	+ +	KG3.009 KG3.011	ø9 mm ø11 mm
SRT 40	IEC56 IEC63 IEC71	0.16/0.25/0.5 HP	K531.206.120 K531.206.140 K531.206.160	120 mm 140 mm 160 mm	K531.206.080 K531.206.090 K531.206.105	80 mm 90 mm 105 mm	+ + +	KG3.009 KG3.011 KG3.014	ø9 mm ø11 mm ø14 mm
SRT 50	IEC63 IEC71 IEC80	0.25/0.5/0.75/1 HP	K532.206.140 K532.206.160 K532.206.200	140 mm 160 mm 200 mm	K532.206.080 K532.206.105 K532.206.120	80 mm 105 mm 120 mm	+ + +	KG5.011 KG5.014 KG5.019	ø11 mm ø14 mm ø19 mm
SRT 60	IEC71 IEC80 IEC90	0.5/0.75/1/1.5/2 HP	K539.206.160 K539.206.200 K539.206.250	160 mm 200 mm 250 mm	K539.206.105 K539.206.120 K539.206.140	105 mm 120 mm 140 mm	+ + +	KG6.014 KG6.019 KG6.024	ø14 mm ø19 mm ø24 mm
SRT 70	IEC71 IEC80 IEC90 IEC100	0.5/0.75/1/1.5/2/3 HP	K533.206.160 K533.206.200 K533.206.250	160 mm 200 mm 250 mm	K533.206.105 K533.206.120 K533.206.140 K533.206.160	105 mm 120 mm 140 mm 160 mm	+ + + +	KG6.014 KG6.019 KG6.024 KG6.028	ø14 mm ø19 mm ø24 mm ø28 mm
SRT 85	IEC80 IEC90 IEC100/112	1/1.5/2/3/5 HP	K534.206.200 K534.206.250 K534.206.300	200 mm 250 mm 300 mm	K534.206.120 K534.206.140 K534.206.160	120 mm 140 mm 160 mm	+ + +	KG6.019 KG6.024 KG6.028	ø19 mm ø24 mm ø28 mm
SRT110	IEC90 IEC100/112 IEC132	1.5/2/3/5/7.5 HP	K535.206.200 K535.206.250 K535.206.300	200 mm 250 mm 300 mm	--- K535.206.160 K535.206.200	--- 160 mm 200 mm	+ + +	KG6.024 KG6.028 ---	ø24 mm ø28 mm ø38 mm

ESQUEMA DE ACOPLES Y BRIDAS PARA REDUCTORES COAXIALES SXA

PREDUCTOR	FRAME DEL MOTOR	POTENCIA DE MOTOR RECOMENDADA	Código Kit				Acoplamiento		
			Brida B5	Diametro brida B5 de acople a motor	Brida B14	Diametro brida reducida B14 de acople a motor	Código Kit	Diametro del eje del motor	
SXA 63	IEC56 IEC63	0.16/0.25 HP	K531.206.120 K531.206.140	120 mm 140 mm	K531.206.080 K531.206.090	80 mm 90 mm	+ +	---	ø9 mm ø11 mm
SXA 71	IEC71	0.5/0.75 HP	K532.206.160	160 mm	K532.206.105	105 mm	+ +	---	ø14 mm
SXA 80	IEC80 IEC90	1/1.5/2/3 HP	K533.206.200 K533.206.250	200 mm 250 mm	K533.206.120 K533.206.140	120 mm 140 mm	+ +	---	ø19 mm ø24 mm

¿CÓMO ENSAMBLAR UN MOTORREDUCTOR CON REDUCTOR DE TORNILLO SIN FIN Y CORONA SRT VARVEL?

El ensamblaje correcto de un motorreductor garantiza la velocidad requerida, torque adecuado y operación segura.



Motor + Brida + Kit de acople + Reductor → Motorreductor ensamblado

1 DEFINIR LA POTENCIA DEL MOTOR



Potencia (HP)



Velocidad nominal
(4 polos = 1700 rpm)



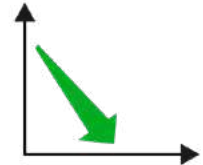
Tamaño de carcasa
(Frame IEC 56.63, etc)



La potencia determina la capacidad de trabajo y el frame IEC define la compatibilidad mecánica.

2 CALCULAR LA RELACIÓN DE TRANSMISIÓN

$$i = \frac{\text{rpm motor}}{\text{rpm salida}}$$



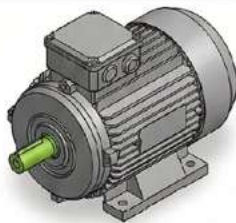
EJEMPLO

Motor:
1700 rpm
Salida requerida:
60 rpm

Relación necesaria:

$$i = \frac{\text{rpm motor}}{\text{rpm salida}}$$
$$i = \frac{1700 \text{ rpm}}{60 \text{ rpm}} = 28$$

3 SELECCIÓN DEL REDUCTOR VARVEL



- Debe soportar la potencia del motor
- Verificar torque disponible



- Confirmar factor de servicio
- Relación cercana a la calculada

4 COMPONENTES NECESARIOS



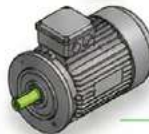
- Reductor VARVEL



- Brida de entrada B5 o B14



- Kit de acople según diámetro del eje



- Motor IEC bridado

EJEMPLO PRÁCTICO APLICADO

REQUERIMIENTO:

Motor 0.16 HP
Velocidad final: 60 rpm

SOLUCIÓN:

- Reductor SRT 28 (i = 28)
- Kit KG3.009 (Ø 9 mm)
- Brida B5 K530.206.120
- Motor IEC56 0.16 HP B5/B35

VELOCIDAD
CORRECTA

TORQUE
ADECUADO

ENSAMBLE
SEGURO

LISTO PARA
INSTALAR

NOTA: LAS VELOCIDADES DE LOS REDUCTORES SON PARA ACOPLAMIENTO A MOTORES DE 4 POLOS O 1800 RPM, SI CAMBIA DE VELOCIDAD DE MOTOR DE MOTOR CONSULTAR CON BKB

REDUCTORES TORNILLO SIN FIN Y CORONA - SRT28
**REDUCTORES
TORNILLO SIN FIN**

CÓDIGO	MODELO	DESCRIPCIÓN	POTENCIA (Hp)	BRIDA/EJE (mm)	FRAME MOTOR	RELACIÓN DE TRANSMISIÓN (i)	RPM	PRECIO
SRT028-100AC1400	SRT28	Reductor ortogonal SRT28 I100 AC 14	0,16	B5/I1-140	63	100	17	\$146,00
SRT028-70G314000	SRT28	Reductor ortogonal SRT28 I70 AC 14	0,16	B5/I1-140	63	70	24	\$146,00
SRT028-49G314000	SRT28	Reductor ortogonal SRT28 I49 AC 14	0,16	B5/I1-140	63	49	35	\$146,00
SRT028-40G314000	SRT28	Reductor ortogonal SRT28 I40 AC 14	0,16	B5/I1-140	63	40	43	\$146,00
SRT028-28G314000	SRT28	Reductor ortogonal SRT28 I28 AC 14	0,16/0,25	B5/I1-140	63	28	61	\$146,00
CAJORT-SRT28I15A	SRT28	Reductor ortogonal SRT28 I15 AC 14	0,16/0,25	B5/I1-140	63	15	113	\$146,00
SRT02810G314	SRT28	Reductor ortogonal SRT28 I10 AC 14	0,16/0,25	B5/I1-140	63	10	170	\$146,00


KITS DE ACOPLER - SRT28/SRT40

CÓDIGO	MODELO	DESCRIPCIÓN	MODELO REDUCTOR	DIÁMETRO EJE MOTOR (mm)	PRECIO
KG3.009	KG3.009	Kit de acople SRT28/SRT40 KG3 9 mm	SRT28/SRT40	9	\$8,00
KG3.011	KG3.011	Kit de acople SRT28/SRT40 KG3 11 mm	SRT28/SRT40	11	\$8,00
KG3.014/X	KG3.014	Kit de acople SRT28/SRT40 KG3 14 mm	SRT28/SRT40	14	\$8,00



NOTA: LAS VELOCIDADES DE LOS REDUCTORES SON PARA ACOPLAMIENTO A MOTORES DE 4 POLOS O 1800 RPM, SI CAMBIA DE VELOCIDAD DE MOTOR DE MOTOR CONSULTAR CON BKB

BRIDAS DE ENTRADA - SRT28

CÓDIGO	MODELO	DESCRIPCIÓN	MODELO REDUCTOR	DIÁMETRO EJE MOTOR (mm)	PRECIO
K530.206.080	K530.206.080	Brida de entrada reducida SRT28 80 mm	SRT28	80	\$6,00
K530.206.090	K530.206.090	Brida de entrada reducida SRT28 90 mm	SRT28	90	\$6,00
K530.206.140	K530.206.140	Brida de entrada SRT28 140 mm	SRT28	140	\$7,00

EJE DE ENTRADA - SRT28

CÓDIGO	MODELO	DESCRIPCIÓN	MODELO REDUCTOR	DIM. ØEJE x L (mm)	PRECIO
K470.901	K470.901	Eje de salida SRT28 AS 14x30 mm	SRT28	14 - 30	\$18,00

BRIDA DE SALIDA - SRT28

CÓDIGO	MODELO	DESCRIPCIÓN	MODELO REDUCTOR	PRECIO
K530.203.001	K530.203.001	Brida de salida SRT28	SRT28	\$12,00



NOTA: LAS VELOCIDADES DE LOS REDUCTORES SON PARA ACOPLAMIENTO A MOTORES DE 4 POLOS O 1800 RPM, SI CAMBIA DE VELOCIDAD DE MOTOR DE MOTOR CONSULTAR CON BKB

REDUCTORES TORNILLO SIN FIN Y CORONA - SRT40
**REDUCTORES
TORNILLO SIN FIN**

CÓDIGO	MODELO	DESCRIPCIÓN	POTENCIA (Hp)	BRIDA/EJE (mm)	FRAME MOTOR	RELACIÓN DE TRANSMISIÓN (i)	RPM	PRECIO
SRT04000G319	SRT40	Reductor ortogonal SRT40 1100 AC 19	0,25	B5/11-140	63	100	17	\$179,00
SRT040-80G319000	SRT40	Reductor ortogonal SRT40 180 AC 19	0,25	B5/11-140	63	80	21	\$179,00
SRT040-70G319000	SRT40	Reductor ortogonal SRT40 170 AC 19	0,25	B5/11-140	63	70	24	\$179,00
SRT040-56G319000	SRT40	Reductor ortogonal SRT40 156 AC 19	0,25	B5/11-140	63	56	30	\$179,00
SRT040-49G319000	SRT40	Reductor ortogonal SRT40 149 AC 19	0,25	B5/11-140	63	49	35	\$179,00
SRT04040G319	SRT40	Reductor ortogonal SRT40 140 AC 19	0,25	B5/11-140	63	40	43	\$179,00
SRT04028G319	SRT40	Reductor ortogonal SRT40 128 AC 19	0,25/0,5	B5/11-140/14-160	63/71	28	61	\$179,00
SRT04020G319	SRT40	Reductor ortogonal SRT40 120 AC 19	0,25/0,5	B5/11-140/14-160	63/71	20	85	\$179,00
SRT04015G319	SRT40	Reductor ortogonal SRT40 115 AC 19	0,25/0,5	B5/11-140/14-160	63/71	15	113	\$179,00
SRT04010G319	SRT40	Reductor ortogonal SRT40 110 AC 19	0,25/0,5	B5/11-140/14-160	63/71	10	170	\$179,00
SRT04007G319	SRT40	Reductor ortogonal SRT40 17 AC 19	0,25/0,5	B5/11-140/14-160	63/71	7	243	\$179,00


KITS DE ACOPLES - SRT28/SRT40

CÓDIGO	MODELO	DESCRIPCIÓN	MODELO REDUCTOR	DIÁMETRO EJE MOTOR (mm)	PRECIO
KG3.009	KG3.009	Kit de acople SRT28/SRT40 KG3 9 mm	SRT28/SRT40	9	\$8,00
KG3.011	KG3.011	Kit de acople SRT28/SRT40 KG3 11 mm	SRT28/SRT40	11	\$8,00
KG3.014/X	KG3.014	Kit de acople SRT28/SRT40 KG3 14 mm	SRT28/SRT40	14	\$8,00

NOTA: LAS VELOCIDADES DE LOS REDUCTORES SON PARA ACOPLAMIENTO A MOTORES DE 4 POLOS O 1800 RPM, SI CAMBIA DE VELOCIDAD DE MOTOR DE MOTOR CONSULTAR CON BKB

BRIDAS DE ENTRADA - SRT40

CÓDIGO	MODELO	DESCRIPCIÓN	MODELO REDUCTOR	DIÁMETRO EJE MOTOR (mm)	PRECIO
K531.206.090	K531.206.090	Brida de entrada reducida SRT40 90 mm	SRT40	90	\$10,00
K531.206.105	K531.206.105	Brida de entrada reducida SRT40 105 mm	SRT40	105	\$10,00
K531.206.140	K531.206.140	Brida de entrada SRT40 140 mm	SRT40	140	\$10,00
K531.206.160	K531.206.160	Brida de entrada SRT40 160 mm	SRT40	160	\$10,00

EJE DE ENTRADA - SRT40

CÓDIGO	MODELO	DESCRIPCIÓN	MODELO REDUCTOR	DIM. ØEJE x L (mm)	PRECIO
KISM040	KISM040	Eje de entrada SRT40 AE11x23	SRT40	11 - 23	\$61,20

EJE DE SALIDA - SRT40

CÓDIGO	MODELO	DESCRIPCIÓN	MODELO REDUCTOR	DIM. ØEJE x L (mm)	PRECIO
K471.901	K471.901	Eje de salida SRT40 AS 19x40 mm	SRT40	19 - 40	\$20,00

BRIDAS DE SALIDA - SRT40

CÓDIGO	MODELO	DESCRIPCIÓN	MODELO REDUCTOR	PRECIO
K531.203.001	K531.203.001	Brida de salida SRT40	SRT40	\$13,00
K531203	K531.203	Brida de salida corta SRT40	SRT40	\$13,00



NOTA: LAS VELOCIDADES DE LOS REDUCTORES SON PARA ACOPLAMIENTO A MOTORES DE 4 POLOS O 1800 RPM, SI CAMBIA DE VELOCIDAD DE MOTOR DE MOTOR CONSULTAR CON BKB

REDUCTORES TORNILLO SIN FIN Y CORONA - SRT50

CÓDIGO	MODELO	DESCRIPCIÓN	POTENCIA (Hp)	BRIDA/EJE (mm)	FRAME MOTOR	RELACIÓN DE TRANSMISIÓN (i)	RPM	PRECIO
SRT050-100G52400	SRT50	Reductor ortogonal SRT50 I100 AC 24	0,5	B5/14-160	71	100	17	\$234,00
SRT050-80G524000	SRT50	Reductor ortogonal SRT50 I80 AC 24	0,5	B5/14-160	71	80	21	\$234,00
SRT05056G524	SRT50	Reductor ortogonal SRT50 I56 AC 24	0,5	B5/14-160	71	56	30	\$234,00
SRT05049G524	SRT50	Reductor ortogonal SRT50 I49 AC 24	0,5	B5/14-160	71	49	35	\$234,00
SRT05040G524	SRT50	Reductor ortogonal SRT50 I40 AC 24	0,5	B5/14-160	71	40	43	\$234,00
SRT050-28G524000	SRT50	Reductor ortogonal SRT50 I28 AC 24	0,5/0,75/1	B5/14-160/19-200	71/80	28	61	\$234,00
SRT05020G524	SRT50	Reductor ortogonal SRT50 I20 AC 24	0,5/0,75/1	B5/14-160/19-200	71/80	20	85	\$234,00
SRT05015G524	SRT50	Reductor ortogonal SRT50 I15 AC 24	0,5/0,75/1	B5/14-160/19-200	71/80	15	113	\$234,00
SRT05010G524	SRT50	Reductor ortogonal SRT50 I10 AC 24	0,5/0,75/1	B5/14-160/19-200	71/80	10	170	\$234,00
SRT05007G524	SRT50	Reductor ortogonal SRT50 I7 AC 24	0,5/0,75/1	B5/14-160/19-200	71/80	7	243	\$234,00

**REDUCTORES
TORNILLO SIN FIN**

KITS DE ACOPLERES - SRT50/SRT60

CÓDIGO	MODELO	DESCRIPCIÓN	MODELO REDUCTOR	DIÁMETRO EJE MOTOR (mm)	PRECIO
KG5.011/X	KG5.011	Kit de acople SRT50/SRT60 KG5 11 mm	SRT50/SRT60	11	\$11,00
KG5.014/X	KG5.014	Kit de acople SRT50/SRT60 KG5 14 mm	SRT50/SRT60	14	\$11,00
KG5.019/X	KG5.019	Kit de acople SRT50/SRT60 KG5 19 mm	SRT50/SRT60	19	\$11,00
KG5.024/X	KG5.024	Kit de acople SRT50/SRT60 KG5 24 mm	SRT50/SRT60	24	\$11,00

NOTA: LAS VELOCIDADES DE LOS REDUCTORES SON PARA ACOPLAMIENTO A MOTORES DE 4 POLOS O 1800 RPM, SI CAMBIA DE VELOCIDAD DE MOTOR DE MOTOR CONSULTAR CON BKB

BRIDAS DE ENTRADA - SRT50

CÓDIGO	MODELO	DESCRIPCIÓN	MODELO REDUCTOR	DIÁMETRO EJE MOTOR (mm)	PRECIO
K532.206.090	K532.206.090	Brida de entrada reducida SRT50 90 mm	SRT50	90	\$12,00
K532.206.120	K532.206.120	Brida de entrada reducida SRT50 120 mm	SRT50	120	\$12,00
K532.206.140	K532.206.140	Brida de entrada SRT50 140 mm	SRT50	140	\$12,00
K532.206.160	K532.206.160	Brida de entrada SRT50 160 mm	SRT50	160	\$12,00
K532.206.200	K532.206.200	Brida de entrada SRT50 200 mm	SRT50	200	\$12,00

EJE DE ENTRADA - SRT50

CÓDIGO	MODELO	DESCRIPCIÓN	MODELO REDUCTOR	DIM. ØEJE x L (mm)	PRECIO
KISM050	KISM050	Eje de entrada SRT50 AE14x30	SRT50	14 - 30	\$72,00

EJE DE SALIDA - SRT50

CÓDIGO	MODELO	DESCRIPCIÓN	MODELO REDUCTOR	DIM. ØEJE x L (mm)	PRECIO
K472.901	K472.901	Eje de salida SRT50 AS 24x45 mm	SRT50	24 - 45	\$26,00

BRIDAS DE SALIDA - SRT50

CÓDIGO	MODELO	DESCRIPCIÓN	MODELO REDUCTOR	PRECIO
K532.203.001	K532.203.001	Brida de salida SRT50	SRT50	\$16,00
K532203	K532.203	Brida de salida corta SRT50	SRT50	\$16,00



NOTA: LAS VELOCIDADES DE LOS REDUCTORES SON PARA ACOPLAMIENTO A MOTORES DE 4 POLOS O 1800 RPM, SI CAMBIA DE VELOCIDAD DE MOTOR DE MOTOR CONSULTAR CON BKB

REDUCTORES TORNILLO SIN FIN Y CORONA - SRT60

CÓDIGO	MODELO	DESCRIPCIÓN	POTENCIA (Hp)	BRIDA/EJE (mm)	FRAME MOTOR	RELACIÓN DE TRANSMISIÓN (i)	RPM	PRECIO
SRT06000G525	SRT60	Reductor ortogonal SRT60 1100 AC 25	1	B5/19-200	80	100	17	\$331,00
SRT060-80G525000	SRT60	Reductor ortogonal SRT60 180 AC 25	1	B5/19-200	80	80	21	\$331,00
SRT06070G525	SRT60	Reductor ortogonal SRT60 170 AC 25	1	B5/19-200	80	70	24	\$331,00
SRT06056G525	SRT60	Reductor ortogonal SRT60 156 AC 25	1	B5/19-200	80	56	30	\$331,00
SRT06049G525	SRT60	Reductor ortogonal SRT60 149 AC 25	1	B5/19-200	80	49	35	\$331,00
SRT06040G525	SRT60	Reductor ortogonal SRT60 140 AC 25	1	B5/19-200	80	40	43	\$331,00
SRT06028G525	SRT60	Reductor ortogonal SRT60 128 AC 25	1/1,5/2	B5/19-200/24-200	80/90	28	61	\$331,00
SRT06020G525	SRT60	Reductor ortogonal SRT60 120 AC 25	1/1,5/2	B5/19-200/24-200	80/90	20	85	\$331,00
SRT06015G525	SRT60	Reductor ortogonal SRT60 115 AC 25	1/1,5/2	B5/19-200/24-200	80/90	15	113	\$331,00
SRT06010G525	SRT60	Reductor ortogonal SRT60 110 AC 25	1/1,5/2	B5/19-200/24-200	80/90	10	170	\$331,00
SRT06007G525	SRT60	Reductor ortogonal SRT60 17 AC 25	1/1,52	B5/19-200/24-200	80/90	7	243	\$331,00

**REDUCTORES
TORNILLO SIN FIN**

KITS DE ACOPLER - SRT50/SRT60

CÓDIGO	MODELO	DESCRIPCIÓN	MODELO REDUCTOR	DIÁMETRO EJE MOTOR (mm)	PRECIO
KG5.011/X	KG5.011	Kit de acople SRT50/SRT60 KG5 11 mm	SRT50/SRT60	11	\$11,00
KG5.014/X	KG5.014	Kit de acople SRT50/SRT60 KG5 14 mm	SRT50/SRT60	14	\$11,00
KG5.019/X	KG5.019	Kit de acople SRT50/SRT60 KG5 19 mm	SRT50/SRT60	19	\$11,00
KG5.024/X	KG5.024	Kit de acople SRT50/SRT60 KG5 24 mm	SRT50/SRT60	24	\$11,00

NOTA: LAS VELOCIDADES DE LOS REDUCTORES SON PARA ACOPLAMIENTO A MOTORES DE 4 POLOS O 1800 RPM, SI CAMBIA DE VELOCIDAD DE MOTOR DE MOTOR CONSULTAR CON BKB

BRIDAS DE ENTRADA - SRT60

CÓDIGO	MODELO	DESCRIPCIÓN	MODELO REDUCTOR	DIÁMETRO EJE MOTOR (mm)	PRECIO
K539.206.140	K539.206.140	Brida de entrada reducida SRT60 140 mm	SRT60	140	\$14,00
K539.206.160	K539.206.160	Brida de entrada SRT60 160 mm	SRT60	160	\$14,00
K539.206.200	K539.206.200	Brida de entrada SRT60 200 mm	SRT60	200	\$14,00

EJE DE ENTRADA - SRT60

CÓDIGO	MODELO	DESCRIPCIÓN	MODELO REDUCTOR	DIM. ØEJE x L (mm)	PRECIO
KISM060	KISM060	Eje de entrada SRT60 AE19x40	SRT60	19 - 40	\$67,35

EJE DE SALIDA - SRT60

CÓDIGO	MODELO	DESCRIPCIÓN	MODELO REDUCTOR	DIM. ØEJE x L (mm)	PRECIO
K479.901	K479.901	Eje de salida SRT60 AS 25x50 mm	SRT60	25 - 50	\$35,70

BRIDAS DE SALIDA - SRT60



NOTA: LAS VELOCIDADES DE LOS REDUCTORES SON PARA ACOPLAMIENTO A MOTORES DE 4 POLOS O 1800 RPM, SI CAMBIA DE VELOCIDAD DE MOTOR DE MOTOR CONSULTAR CON BKB

REDUCTORES TORNILLO SIN FIN Y CORONA - SRT70

CÓDIGO	MODELO	DESCRIPCIÓN	POTENCIA (Hp)	BRIDA/EJE (mm)	FRAME MOTOR	RELACIÓN DE TRANSMISIÓN (i)	RPM	PRECIO
SRT07000G628	SRT70	Reductor ortogonal SRT70 I100 AC 28	2	B5/24-200	90	100	17	\$358,00
SRT07080G628	SRT70	Reductor ortogonal SRT70 I80 AC 28	2	B5/24-200	90	80	21	\$358,00
SRT07056G628	SRT70	Reductor ortogonal SRT70 I56 AC 28	2	B5/24-200	90	56	30	\$358,00
SRT07049G628	SRT70	Reductor ortogonal SRT70 I49 AC 28	2	B5/24-200	90	49	35	\$358,00
SRT07040G628	SRT70	Reductor ortogonal SRT70 I40 AC 28	2	B5/24-200	90	40	43	\$358,00
SRT07028G628	SRT70	Reductor ortogonal SRT70 I28 AC 28	2/3	B5/24-200/28-250	90/100	28	61	\$358,00
SRT07020G628	SRT70	Reductor ortogonal SRT70 I20 AC 28	2/3	B5/24-200/28-250	90/100	20	85	\$358,00
SRT07015G628	SRT70	Reductor ortogonal SRT70 I15 AC 28	2/3	B5/24-200/28-250	90/100	15	113	\$358,00
SRT07010G628	SRT70	Reductor ortogonal SRT70 I10 AC 28	2/3	B5/24-200/28-250	90/100	10	170	\$358,00

**REDUCTORES
TORNILLO SIN FIN**

KITS DE ACOPLER - SRT70/SRT85/SRT110

CÓDIGO	MODELO	DESCRIPCIÓN	MODELO REDUCTOR	DIÁMETRO EJE MOTOR (mm)	PRECIO
KG6.014/X	KG6.014	Kit de acople SRT70/SRT85/SRT110 KG6 14 mm	SRT70/SRT85/SRT110	14	\$13,00
KG6.019/X	KG6.019	Kit de acople SRT70/SRT85/SRT110 KG6 19 mm	SRT70/SRT85/SRT110	19	\$13,00
KG6.024/X	KG6.024	Kit de acople SRT70/SRT85/SRT110 KG6 24 mm	SRT70/SRT85/SRT110	24	\$13,00
KG6.028/X	KG6.028	Kit de acople SRT70/SRT85/SRT110 KG6 28 mm	SRT70/SRT85/SRT110	28	\$13,00

NOTA: LAS VELOCIDADES DE LOS REDUCTORES SON PARA ACOPLAMIENTO A MOTORES DE 4 POLOS O 1800 RPM, SI CAMBIA DE VELOCIDAD DE MOTOR DE MOTOR CONSULTAR CON BKB

BRIDAS DE ENTRADA - SRT70

CÓDIGO	MODELO	DESCRIPCIÓN	MODELO REDUCTOR	DIÁMETRO EJE MOTOR (mm)	PRECIO
K533.206.160	K533.206.160	Brida de entrada SRT70 160 mm	SRT70	160	\$17,00
K533.206.200	K533.206.200	Brida de entrada SRT70 200 mm	SRT70	200	\$17,00
K533.206.250	K533.206.250	Brida de entrada SRT70 250 mm	SRT70	250	\$17,00

EJE DE ENTRADA - SRT70

CÓDIGO	MODELO	DESCRIPCIÓN	MODELO REDUCTOR	DIM. ØEJE x L (mm)	PRECIO
KISM070	KISM070	Eje de entrada SRT70 AE19x40	SRT70	19 - 40	\$77,00

EJE DE SALIDA - SRT70

CÓDIGO	MODELO	DESCRIPCIÓN	MODELO REDUCTOR	DIM. ØEJE x L (mm)	PRECIO
K473.901	K473.901	Eje de salida SRT70 AS 28x60 mm	SRT70	28 - 60	\$37,00

BRIDAS DE SALIDA - SRT70

CÓDIGO	MODELO	DESCRIPCIÓN	MODELO REDUCTOR	PRECIO
K533.203.001	K533.203.001	Brida de salida SRT70	SRT70	\$26,00
K533203	K533.203	Brida de salida corta SRT70	SRT70	\$30,00



NOTA: LAS VELOCIDADES DE LOS REDUCTORES SON PARA ACOPLAMIENTO A MOTORES DE 4 POLOS O 1800 RPM, SI CAMBIA DE VELOCIDAD DE MOTOR DE MOTOR CONSULTAR CON BKB

REDUCTORES TORNILLO SIN FIN Y CORONA - SRT85
**REDUCTORES
TORNILLO SIN FIN**

CÓDIGO	MODELO	DESCRIPCIÓN	POTENCIA (Hp)	BRIDA/EJE (mm)	FRAME MOTOR	RELACIÓN DE TRANSMISIÓN (i)	RPM	PRECIO
SRT08500G632	SRT85	Reductor ortogonal SRT85 I100 AC 32	3	B5/24-200/28-250	90/100	100	17	\$511,00
SRT08580G632	SRT85	Reductor ortogonal SRT85 I80 AC 32	3	B5/24-200/28-250	90/100	80	21	\$511,00
SRT08556G632	SRT85	Reductor ortogonal SRT85 I56 AC 32	3	B5/24-200/28-250	90/100	56	30	\$511,00
SRT08549G632	SRT85	Reductor ortogonal SRT85 I49 AC 32	3	B5/24-200/28-250	90/100	49	35	\$511,00
SRT08540G632	SRT85	Reductor ortogonal SRT85 I40 AC 32	3	B5/24-200/28-250	90/100	40	43	\$511,00
SRT08528G632	SRT85	Reductor ortogonal SRT85 I28 AC 32	3/5	B5/24-200/28-250	90/100/112	28	61	\$511,00
SRT085-20G632000	SRT85	Reductor ortogonal SRT85 I20 AC 32	3/5	B5/24-200/28-250	90/100/112	20	85	\$511,00
SRT085150G632	SRT85	Reductor ortogonal SRT85 I15 AC 32	3/5	B5/24-200/28-250	90/100/112	15	113	\$511,00
SRT08510G632	SRT85	Reductor ortogonal SRT85 I10 AC 32	3/5	B5/24-200/28-250	90/100/112	10	170	\$511,00
SRT08507G632	SRT85	Reductor ortogonal SRT85 I7 AC 32	3/5	B5/24-200/28-250	90/100/112	7	243	\$511,00


KITS DE ACOPLERES - SRT70/SRT85/SRT110

CÓDIGO	MODELO	DESCRIPCIÓN	MODELO REDUCTOR	DIÁMETRO EJE MOTOR (mm)	PRECIO
KG6.014/X	KG6.014	Kit de acople SRT70/SRT85/SRT110 KG6 14 mm	SRT70/SRT85/SRT110	14	\$13,00
KG6.019/X	KG6.019	Kit de acople SRT70/SRT85/SRT110 KG6 19 mm	SRT70/SRT85/SRT110	19	\$13,00
KG6.024/X	KG6.024	Kit de acople SRT70/SRT85/SRT110 KG6 24 mm	SRT70/SRT85/SRT110	24	\$13,00
KG6.028/X	KG6.028	Kit de acople SRT70/SRT85/SRT110 KG6 28 mm	SRT70/SRT85/SRT110	28	\$13,00

NOTA: LAS VELOCIDADES DE LOS REDUCTORES SON PARA ACOPLAMIENTO A MOTORES DE 4 POLOS O 1800 RPM, SI CAMBIA DE VELOCIDAD DE MOTOR DE MOTOR CONSULTAR CON BKB

BRIDAS DE ENTRADA - SRT85

CÓDIGO	MODELO	DESCRIPCIÓN	MODELO REDUCTOR	DIÁMETRO EJE MOTOR (mm)	PRECIO
K534.206.140	K534.206.140	Brida de entrada reducida SRT85 140 mm	SRT85	140	\$20,00
K534.206.200	K534.206.200	Brida de entrada SRT85 200 mm	SRT85	200	\$20,00
K534.206.250	K534.206.250	Brida de entrada SRT85 250 mm	SRT85	250	\$22,00

EJE DE ENTRADA - SRT85

CÓDIGO	MODELO	DESCRIPCIÓN	MODELO REDUCTOR	DIM. ØEJE x L (mm)	PRECIO
KISM085	KISM085	Eje de entrada SRT85 AE24x50	SRT85	24 - 50	\$97,00

EJE DE SALIDA - SRT85

CÓDIGO	MODELO	DESCRIPCIÓN	MODELO REDUCTOR	DIM. ØEJE x L (mm)	PRECIO
K474.901	K474.901	Eje de salida SRT85 AS 32x70 mm	SRT85	32 - 70	\$55,00

BRIDA DE SALIDA - SRT85

CÓDIGO	MODELO	DESCRIPCIÓN	MODELO REDUCTOR	PRECIO
K534.203	K534.203.001	Brida de salida SRT85	SRT85	\$28,00



NOTA: LAS VELOCIDADES DE LOS REDUCTORES SON PARA ACOPLAMIENTO A MOTORES DE 4 POLOS O 1800 RPM, SI CAMBIA DE VELOCIDAD DE MOTOR DE MOTOR CONSULTAR CON BKB

REDUCTORES TORNILLO SIN FIN Y CORONA - SRT110

CÓDIGO	MODELO	DESCRIPCIÓN	POTENCIA (Hp)	BRIDA/EJE (mm)	FRAME MOTOR	RELACIÓN DE TRANSMISIÓN (i)	RPM	PRECIO
SRT11000G642	SRT110	Reductor ortogonal SRT110 I100 AC 42	3/5	B5/24-200/28-250	90/100/112	100	17	\$895,00
SRT11080G642	SRT110	Reductor ortogonal SRT110 I80 AC 42	3/5	B5/24-200/28-250	90/100/112	80	21	\$895,00
SRT11070G642	SRT110	Reductor ortogonal SRT110 I70 AC 42	3/5	B5/24-200/28-250	90/100/112	70	24	\$895,00
SRT11056G642	SRT110	Reductor ortogonal SRT110 I56 AC 42	3/5	B5/24-200/28-250	90/100/112	56	30	\$895,00
SRT11049G642	SRT110	Reductor ortogonal SRT110 I49 AC 42	3/5	B5/24-200/28-250	90/100/112	49	35	\$895,00
SRT11040G642	SRT110	Reductor ortogonal SRT110 I40 AC 42	3/5	B5/24-200/28-250	90/100/112	40	43	\$895,00
SRT11028G642	SRT110	Reductor ortogonal SRT110 I28 AC 42	3/5/7,5	B5/24-200/28-250	90/100/112	28	61	\$895,00
SRT11015G642	SRT110	Reductor ortogonal SRT110 I15 AC 42	3/5/7,5	B5/24-200/28-250	90/100/112	15	113	\$895,00
SRT11010G642	SRT110	Reductor ortogonal SRT110 I10 AC 42	3/5/7,5	B5/24-200/28-250	90/100/112	10	170	\$895,00
SRT11007G642	SRT110	Reductor ortogonal SRT110 I7 AC 42	3/5/7,5	B5/24-200/28-250	90/100/112	7	243	\$895,00

**REDUCTORES
TORNILLO SIN FIN**

KITS DE ACOPLER - SRT70/SRT85/SRT110

CÓDIGO	MODELO	DESCRIPCIÓN	MODELO REDUCTOR	DIÁMETRO EJE MOTOR (mm)	PRECIO
KG6.014/X	KG6.014	Kit de acople SRT70/SRT85/SRT110 KG6 14 mm	SRT70/SRT85/SRT110	14	\$13,00
KG6.019/X	KG6.019	Kit de acople SRT70/SRT85/SRT110 KG6 19 mm	SRT70/SRT85/SRT110	19	\$13,00
KG6.024/X	KG6.024	Kit de acople SRT70/SRT85/SRT110 KG6 24 mm	SRT70/SRT85/SRT110	24	\$13,00
KG6.028/X	KG6.028	Kit de acople SRT70/SRT85/SRT110 KG6 28 mm	SRT70/SRT85/SRT110	28	\$13,00

NOTA: LAS VELOCIDADES DE LOS REDUCTORES SON PARA ACOPLAMIENTO A MOTORES DE 4 POLOS O 1800 RPM, SI CAMBIA DE VELOCIDAD DE MOTOR DE MOTOR CONSULTAR CON BKB

BRIDAS DE ENTRADA - SRT110

CÓDIGO	MODELO	DESCRIPCIÓN	MODELO REDUCTOR	DIÁMETRO EJE MOTOR (mm)	PRECIO
K535.206.200	K535.206.200	Brida de entrada SRT110 200 mm	SRT110	200	\$59,00
K535.206.250	K535.206.250	Brida de entrada SRT110 250 mm	SRT110	250	\$59,00
K535.206.300	K535.206.300	Brida de entrada SRT110 300 mm	SRT110	300	\$59,00

EJE DE ENTRADA - SRT110

CÓDIGO	MODELO	DESCRIPCIÓN	MODELO REDUCTOR	DIM. ØEJE x L (mm)	PRECIO
KISM110	KISM110	Eje de entrada SRT110 AE28x60	SRT110	28 - 60	\$134,00

EJE DE SALIDA - SRT110

CÓDIGO	MODELO	DESCRIPCIÓN	MODELO REDUCTOR	DIM. ØEJE x L (mm)	PRECIO
K475.901	K475.901	Eje de salida SRT110 AS 42x75 mm	SRT110	42 - 75	\$88,00



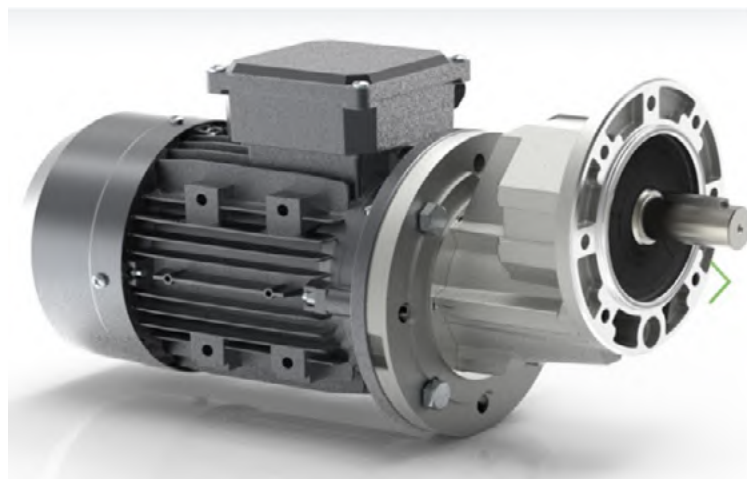
NOTA: LAS VELOCIDADES DE LOS REDUCTORES SON PARA ACOPLAMIENTO A MOTORES DE 4 POLOS O 1800 RPM, SI CAMBIA DE VELOCIDAD DE MOTOR DE MOTOR CONSULTAR CON BKB

PREREDUCTORES SXA

CÓDIGO	MODELO	DESCRIPCIÓN	POTENCIA (HP)	BRIDA/EJE (mm)	FRAME MOTOR	RELACIÓN DE TRANSMISIÓN (i)	RPM	EJE DE SALIDA (mm)	PVP
SXA063-351114000	SXA063	Prereducor SXA 63 I3.5	0,25	B5/11-140	63	3,5	486	14	\$185,00
SXA071-351419000	SXA071	Prereducor SXA 71 I3.5	0,5/0,75	B5/14-160	71	3,5	486	19	\$192,50
SXA080-351924000	SXA080	Prereducor SXA 80 I3.5	1	B5/19-200	80	3,5	486	24	\$215,00

PREREDUCTORES SXA

CÓDIGO	MODELO	DESCRIPCIÓN	MODELO PREREDUCTOR	DIÁMETRO BRIDA MOTOR (mm)	PVP
K531.206.140	K531.206.140	Brida de entrada SRT40 140 mm	SXA063	140	\$10,00
K532.206.160	K532.206.160	Brida de entrada SRT50 160 mm	SXA071	160	\$12,00
K539.206.200	K539.206.200	Brida de entrada SRT60 200 mm	SXA080	200	\$14,00



NOTA: LAS VELOCIDADES DE LOS REDUCTORES SON PARA ACOPLAMIENTO A MOTORES DE 4 POLOS O 1800 RPM, SI CAMBIA DE VELOCIDAD DE MOTOR DE MOTOR CONSULTAR CON BKB

VARIADORES MECÁNICOS FVS

CÓDIGO	MODELO	DESCRIPCIÓN	POTENCIA (HP)	BRIDA/EJE (mm)	FRAME MOTOR	RELACIÓN DE TRANSMISIÓN (i)	RPM	PVP
FVS063B5A	FVS 063	VARIADOR MECÁNICO FVS 063 B5	0,16/0,25	B5/11-140	63	1,4-7	242 - 1214	\$427,00
FVS071B5A	FVS 071	VARIADOR MECÁNICO FVS 071 B5	0,5/0,75	B5/14-160	71	1,4-7	242 - 1214	\$497,00
FVS080-B50000	FVS 080	VARIADOR MECÁNICO FVS 080 B5	1/1,5	B5/19-200	80	1,4-7	242 - 1214	\$812,00
FVS090B5A	FVS 090	VARIADOR MECÁNICO FVS 090 B5	1,5/2/3	B5/24-200	90	1,4-7	242 - 1214	\$1.101,00
FVS100-B50000	FVS 100	VARIADOR MECÁNICO FVS 100 B5	3/5	B5/28-200	100	1,4-7	242 - 1214	\$1.003,30
FVS112-B50000	FVS 112	VARIADOR MECÁNICO FVS 112 B5	5/7,5	B5/28-200	112	1,4-7	242 - 1214	\$1.038,00



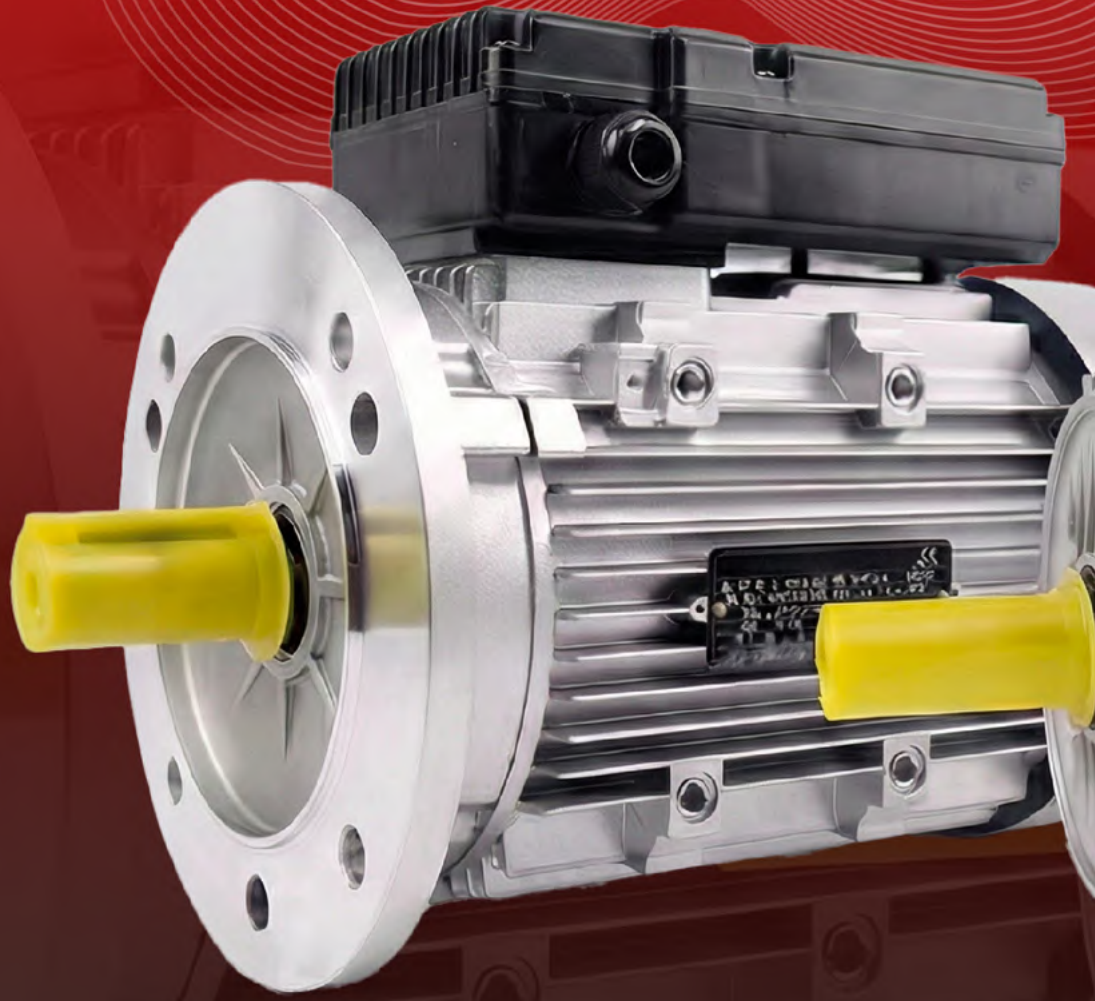
NOTA: LAS VELOCIDADES DE LOS REDUCTORES SON PARA ACOPLAMIENTO A MOTORES DE 4 POLOS O 1800 RPM, SI CAMBIA DE VELOCIDAD DE MOTOR DE MOTOR CONSULTAR CON BKB

ACOPLES DOBLE TREN - BRIDAS DE SALIDA - EJES DE SALIDA

CÓDIGO	MODELO	DESCRIPCIÓN	ACOPLES DOBLES DE REDUCTORES	PVP
KCOMRT-SRT02828G		KIT DE ACOPLER PARA DOBLE REDUCTOR SRT28/28	SRT28 - SRT28	\$34,41
KCOMRT2840G311		KIT DE ACOPLER PARA DOBLE REDUCTOR SRT28/40	SRT28 - SRT40	\$25,00
KCOMIRT2850G514		KIT DE ACOPLER PARA DOBLE REDUCTOR SRT28/50	SRT28 - SRT50	\$33,00
KCOM2860G519		KIT DE ACOPLER PARA DOBLE REDUCTOR SRT28/60	SRT28 - SRT60	\$44,00
KCOM4050G514		KIT DE ACOPLER PARA DOBLE REDUCTOR SRT40/50	SRT40 - SRT50	\$33,00
KCOM4060G519		KIT DE ACOPLER PARA DOBLE REDUCTOR SRT40/60	SRT40 - SRT60	\$36,00
KCOM4070G619		KIT DE ACOPLER PARA DOBLE REDUCTOR SRT40/70	SRT40 - SRT70	\$38,00
KCOMI4085G624		KIT DE ACOPLER PARA DOBLE REDUCTOR SRT40/85	SRT40 - SRT85	\$44,00
KCOM5070G619		KIT DE ACOPLER PARA DOBLE REDUCTOR SRT50/70	SRT50 - SRT70	\$49,00
G050300\$00002		KIT DE ACOPLER PARA DOBLE REDUCTOR SRT50/85	SRT50 - SRT85	\$49,00
KCOM50110G628		KIT DE ACOPLER PARA DOBLE REDUCTOR SRT50/110	SRT50 - SRT110	\$79,00
KCOM6085G624		KIT DE ACOPLER PARA DOBLE REDUCTOR SRT60/85	SRT60 - SRT85	\$49,00
G050300\$00008		KIT DE ACOPLER PARA DOBLE REDUCTOR SRT60/110	SRT60 - SRT110	\$49,00
G050300\$00003		KIT DE ACOPLER PARA DOBLE REDUCTOR SRT70/85	SRT70 - SRT85	\$49,00
G050300\$00005		KIT DE ACOPLER PARA DOBLE REDUCTOR SRT70/110	SRT70 - SRT110	\$49,00
KCOM70110G628		KIT DE ACOPLER PARA DOBLE REDUCTOR SRT70/110	SRT70 - SRT110	\$150,67
G050300\$00006		KIT DE ACOPLER PARA DOBLE REDUCTOR SRT85/110	SRT85 - SRT110	\$49,00
KISM040	KISM 40	EJE DE ENTRADA PARA REDUCTOR SRT40		\$61,20
KISM050	KISM 50	EJE DE ENTRADA PARA REDUCTOR SRT50		\$72,00
KISM060	KISM 60	EJE DE ENTRADA PARA REDUCTOR SRT60		\$67,35
KISM070	KISM 70	EJE DE ENTRADA PARA REDUCTOR SRT70		\$77,00
KISM085	KISM 85	EJE DE ENTRADA PARA REDUCTOR SRT85		\$97,00
KISM110	KISM 110	EJE DE ENTRADA PARA REDUCTOR SRT110		\$134,00
K530.203.001	SRT28	BRIDA DE SALIDA SRT28		\$12,00
K531203	SRT40	BRIDA DE SALIDA CORTA SRT40		\$13,00
K531.203.001	SRT40	BRIDA DE SALIDA SRT40		\$13,00
K532203	SRT50	BRIDA DE SALIDA CORTA SRT50		\$16,00
K532.203.001	SRT50	BRIDA DE SALIDA SRT50		\$16,00
K539.203.001	SRT60	BRIDA DE SALIDA SRT60		\$16,00
K533203	SRT70	BRIDA DE SALIDA CORTA SRT70		\$30,00
K534.203	SRT85	BRIDA DE SALIDA SRT85		\$28,00
K470.901	SRT28	EJE DE SALIDA PARA SRT 28 AC14 AS14X30		\$18,00
K471.901	SRT40	EJE DE SALIDA PARA SRT 40 AC19 AS19X40		\$20,00
K472.901	SRT50	EJE DE SALIDA PARA SRT 50 AC24 AS24X45		\$26,00
K479.901	SRT60	EJE DE SALIDA PARA SRT 60 AC25 AS25X50		\$35,70
K473.901	SRT70	EJE DE SALIDA PARA SRT 70 AC28 AS28X60		\$37,00
K474.901	SRT85	EJE DE SALIDA PARA SRT 85 AC 32 AS32X70		\$55,00
K475.901	SRT110	EJE DE SALIDA PARA SRT 110 AC 42		\$88,00



NOTA: LAS VELOCIDADES DE LOS REDUCTORES SON PARA ACOPLAMIENTO A MOTORES DE 4 POLOS O 1800 RPM, SI CAMBIA DE VELOCIDAD DE MOTOR DE MOTOR CONSULTAR CON BKB



MOTO AN ID R



ORES



IVE

Motores monofásicos tipo jaula de ardilla totalmente cerrados y autoventilados (TEFC) 4 polos IP55 B05

Código	Tensión (V)	Potencia		Ejecución	Frame Motor	RPM	Precio
		HP	KW				
ANG-MOT-B14-1F-0.15HP	220	0,15	0,11	B14	56	1800	\$85,00
ANG-MOT-B05-1F-0.25HP	220	0,25	0,18	B05	63	1800	\$119,60
ANG-MOT-B05-1F-0.5HP	220	0,5	0,37	B05	71	1800	\$166,97
ANG-MOT-B05-1F-0.5HP-110V	110	0,5	0,37	B05	71	1800	\$166,97
ANG-MOT-B05-1F-0.75HP	220	0,75	0,55	B05	80	1800	\$202,82
ANG-MOT-B05-1F-1HP	220	1	0,75	B05	80	1800	\$220,00
ANG-ELA-MOT-B051F1HP	220	1	0,75	B05	80	1800	\$205,00
ANG-MOT-B05-1F-1.5HP	220	1,5	1,1	B05	90	1800	\$270,52
ANG-ELA-MOTB051F1.5H	220	1,5	1,1	B05	90	1800	\$371,00
ANG-MOT-B05-1F-220V-1.5 HP-4P-24x200-90	220	1,5	1,1	B05	90	1800	\$270,52
ANG-MOT-B05-1F-2HP	220	2	1,5	B05	90	1800	\$295,09
ANG-MOT-B05-1F-3HP90	220	3	2,2	B05	90	1800	\$396,21
ANG-MOT-B05-1F-220V-3 HP-4P-28x250-100	220	3	2,2	B05	100	1800	\$396,21
ANG-MOT-B05-1F-3HP	220	3	2,2	B05	100	1800	\$396,21
ANG-MOT-B05-1F-5HP	220	5	4	B05	112	1800	\$430,00
ANG-MOT-B05-1F-7.5HP	220	7,5	5,5	B05	132	1800	\$650,00
ANG-MOT-B05-1F-10HP	220	10	7,5	B05	132	1800	\$670,00



Motores monofásicos tipo jaula de ardilla totalmente cerrados y autoventilados (TEFC) 4 polos IP55 B03

Código	Tensión (V)	Potencia		Ejecución	Frame Motor	RPM	Precio
		HP	KW				
ANG-MOT-B03-1F-1.5HP	220	1,5	1,1	B03	90	1800	\$271,00
ANG-MOT-B03-1F-2HP	220	2	1,5	B03	90	1800	\$295,00
ANG-MOT-B03-1F-3HP	220	3	2,2	B03	100	1800	\$396,00



Motores trifásicos tipo jaula de ardilla totalmente cerrados y autoventilados (TEFC) 4 polos IP55 B05

Código	Tensión (V)	Potencia		Ejecución	Frame Motor	RPM	Precio
		HP	KW				
ANG-MOT-B05-3F-0.5HP	220/440V	0,5	0,37	B05	71	1800	\$117,00
ANG-MOT-B05-3F-0.75H	220/440V	0,75	0,55	B05	80	1800	\$119,00
ANG-MOT-B05-3F-1HP	220/440V	1	0,75	B05	80	1800	\$130,00
ANG-MOT-B05-3F-1.5HP	220/440V	1,5	1,1	B05	90	1800	\$154,00
ANG-MOT-B05-3F-2HP	220/440V	2	1,5	B05	90	1800	\$170,00
ANG-MOT-B05-3F-3HP	220/440V	3	2,2	B05	90	1800	\$208,00
ANG-MOT-B05-3F-3HP28	220/440V	3	2,2	B05	100	1800	\$260,00
ANG-MOT-B05-3F-5HP	220/440V	5	4	B05	112	1800	\$294,00
ANG-MOT-B05-3F-7.5HP	220/440V	7,5	5,5	B05	132	1800	\$487,00
ANG-MOT-B05-3F-10HP	220/440V	10	7,5	B05	132	1800	\$566,00





VARIANTE INOMAX

DORES MAX



- INOMAX**
- Dobra konstrukcja i wyjątkowo cicha praca
 - Nowy system odwilżania i osuszenia powietrza
 - Nowy, silniejszy i bardziej efektywny system odwilżania i osuszenia powietrza
 - Wyjątkowo niski poziom hałasu

INOMAX

Características

INOMAX

Rango de Potencia y Tipo de Motor

- 1 fase 220V–240V 50/60Hz → 0.75 – 2.2 kW
- 3 fases 220V–240V 50/60Hz → 0.75 – 250 kW
- 3 fases 380V–480V 50/60Hz → 0.75 – 630 kW

Tipos de motor compatibles:

- Motor de inducción
- Motor asíncrono
- Motor PMSM

Terminales

- 9 entradas digitales (6 estándar + 3 opcionales)
- 2 entradas/salidas analógicas (soportan 0–10V y 0–20 mA)
- 2 salidas a relé (1 estándar + 1 opcional)
- 1 puerto RJ45 para control remoto del teclado

Configuración

- Chopper de frenado integrado (<30 kW)
- Modbus RTU / RS485 incorporado
- Filtro C3 integrado
- Función DI virtual
- Reactor DC incorporado para potencias mayores a 200 kW
- Teclado LED estándar (teclado LCD opcional)
- Diseño con módulos IGBT para toda la gama de potencia
- Teclado desmontable en toda la gama



CONTROL AVANZADO

Los variadores de frecuencia MAX500 ofrecen la capacidad de satisfacer los requerimientos de fabricantes de motores para uso general.

Pueden reemplazar las siguientes series:

- ABB ACS310, ACS480, ACS550
- Siemens V20, G120
- Schneider ATV320, ATV340, ATV61, ATV71
- Danfoss FC202, FC301, FC302, FC51

de los variadores

MAX



Funciones clave

- Disponible para aplicaciones de trabajo liviano y pesado.
- Soporta control de velocidad, torque y tensión
- Funciones de reposo (sleep), conteo, PID, multi-velocidad y bloqueo por tiempo
- Funciones de ahorro de energía
- Autoaprendizaje del motor (estático y dinámico)
- 2 grupos de parámetros de motor

Comunicaciones flexibles

- Modbus RTU / RS485 incorporado
- Bus Profibus DP opcional
- Servidor web integrado para configuración y monitoreo flexible

Partes opcionales

- Soporte para teclado + cable de extensión
- 3 entradas digitales adicionales y 1 salida a relé
- Encoder diferencial, incremental o resolver (opcionales)
- Protocolos de comunicación CANopen y Profibus-DP (opcionales)
- Reactor, filtro EMC, filtro du/dt, filtro seno, filtros pasivos, chopper de frenado y resistencias de frenado

DO DE MOTORES

una máxima flexibilidad de control para e maquinaria y aplicaciones industriales de

- Mitsubishi E700, FR800, F800
- Yaskawa E1000, GA500, A1000
- WEG CFW100, CFW500, CFW11
- Delta VFD-B, VFD-M, MH300

ACS580

Bastidor	Altura (mm)	Ancho (mm)	Profundidad (mm)
C4	400	145	230



REFERENCIA PARA PEDIDO	MODELO	"Potencia del motor (trifásico 220V)"	Bastidor	"Corriente (A)"	PRECIO
Alimentación trifásica 220 VAC					
INOMAX-ACS580- C45-087A-4	ACS580	40HP/30KW	C4	132	\$4.186,00
Alimentación trifásica 440VAC					
INOMAX-ACS580- C34-045A-3B	ACS580	30HP/22KW	C4	64	\$2.086,00
INOMAX-ACS580- C35-061A-3B	ACS580	40HP/30KW	C4	70	\$2.435,00

MAX 300

Bastidor	Altura (mm)	Ancho (mm)	Profundidad (mm)
R0	152	89	123



REFERENCIA PARA PEDIDO	MODELO	"Potencia del motor (trifásico 220V)"	Bastidor	"Corriente (A)"	PRECIO
Alimentación bifásica 200-240VAC					
INO-MAX300-R75GS2	MAX300	1HP/0.75KW	R0	4	\$152,00
INO-MAX300-1R5GS2	MAX300	2HP/1.5KW	R0	7	\$169,00
INO-MAX300-2R2GS2	MAX300	3HP/2.2KW	R0	9,6	\$278,00
Alimentación trifásica 200-240VAC					
INO-MAX300-R75GT2	MAX300	1HP/0.75KW	R0	5,4	\$229,00
INO-MAX300-1R5GT2	MAX300	2HP/1.5KW	R0	8	\$240,00
INO-MAX300-2R2GT2	MAX300	3HP/2.2KW	R0	10,5	\$278,00
Alimentación trifásica 380-480VAC					
INO-MAX300-R75GT4	MAX300	1HP/0.75KW	R0	2,1	\$195,00
INO-MAX300-1R5GT4	MAX300	2HP/1.5KW	R0	3,8	\$212,00
INO-MAX300-2R2GT4	MAX300	3HP/2.2KW	R0	5,1	\$278,00
INO-MAX300-3R7GT4	MAX300	5HP/3.7KW	R0	9	\$272,00



MAX 500

Bastidor	Altura (mm)	Ancho (mm)	Profundidad (mm)
R0	152	89	123
R1	185	118	167
R2	247	160	190
R3	320	220	205
R4	432	255	235

VARIABLES

REFERENCIA PARA PEDIDO	MODELO	"Potencia del motor (trifásico 220V)"	Bastidor	"Corriente (A)"	PRECIO
Alimentación bifásica 220VAC					
INO-MAX500-R75GS2	MAX500	1HP/0.75KW	R0	4	\$152,00
INO-MAX500-1R5GS2	MAX500	2HP/1.5KW	R0	7	\$169,00
INO-MAX500-2R2GS2	MAX500	3HP/2.2KW	R0	9,6	\$278,00
Alimentación trifásica 220 VAC					
INO-MAX500-1R5GT2	MAX500	2HP/1.5KW	R1	5,1	\$240,00
INO-MAX500-4R0GT2	MAX500	5HP/3.7KW	R1	13	\$452,00
INO-MAX500-5R5GT2	MAX500	7,5HP/5.5KW	R2	25	\$626,00
INO-MAX500-7R5GT2	MAX500	10HP/7.5KW	R3	32	\$678,00
INO-MAX500-011GT2	MAX500	15HP/11KW	R3	45	\$989,00
INO-MAX500-015GT2	MAX500	20HP/15KW	R4	60	\$1.835,00
INO-MAX500-022GT2	MAX500	30HP/22KW	R4	91	\$2.446,00
Alimentación trifásica 440VAC					
INO-MAX500-1R5GT4	MAX500	2HP/1.5KW	R0	3,8	\$212,00
INO-MAX500-3R7GT4	MAX500	5HP/3.7KW	R0	9	\$329,00
INO-MAX500-5R5G/7R5PT4	MAX500	7,5HP/5.5KW	R1	13	\$406,00
INO-MAX500-7R5G/011PT4	MAX500	10HP/7.5KW	R2	17	\$438,00
INO-MAX500-011G/015PT4	MAX500	15HP/11KW	R2	25	\$592,00
INO-MAX500-015G/018PT4	MAX500	20HP/15KW	R3	32	\$655,00

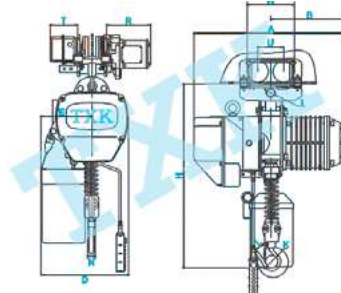
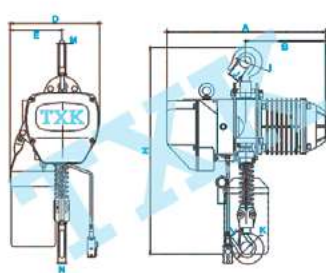


IZA

AJE



TECLES ELÉCTRICOS TRIFÁSICOS Y MONOFÁSICO



DATOS TÉCNICOS

MODELO	CAPACIDAD (TN)	IZAJE (M)	MOTOR DE TECLE					MOTOR DEL TROLLEY				
			POTENCIA	VELOCIDAD	N RAMALES	VOLTAJE	PESO	POTENCIA	VELOCIDAD	VOLTAJE	ANCHO ALA DE VIGA	PESO
SSDH0.5-01	0.5	3	0.75 kW	8.1	1 x 6.3mm	220/440	33	---	---	---	---	---
SSDHL05 + DPC0.5	0.5	3	0.75 kW	8.1	1 x 6.3mm	220/440	33	0.4 kW	13.2/25.2	220/440	70-195	36
SSDHL01 - 01	1	3	1.5 kW	7.9	1 x 7.1mm	220/440	54	---	---	---	---	---
SSDHL01 + DPC01	1	3	1.5 kW	7.9	1 x 7.1mm	220/440	54	0.4 kW	13.2/25.2	220/440	70-195	45
SSDHL02 - 01	2	3	3.0 kW (4hp)	7.9	1 x 10mm	220/440	112	---	---	---	---	---
SSDHL02 + DPC02	2	3	3.0 kW (4hp)	7.9	1 x 10mm	220/440	112	0.4 kW	13.2/25.2	220/440	70-195	50
SSDHL03 - 02	3	.3/9	3.0 kW (4hp)	6.4	2 x 10mm	220/440	125	---	---	---	---	---
SSDHL03 + DPC03	3	.3/9	3.0 kW (4hp)	6.4	2 x 10mm	220/440	125	0.75 kW	13.2/25.2	220/440	70-195	65
SSDHL05 - 02	5	.3/9	3.0 kW (4hp)	3.2	2 x 11.2 mm	220/440	150	---	---	---	---	---
SSDHL05 + DPC02	5	.3/9	3.0 kW (4hp)	3.2	2 x 11.2 mm	220/440	150	0.75 kW	13.2/25.2	220/440	70-195	70

DIMENSIONES DEL EQUIPO

MODELO	CAPACIDAD (TN)	DIMENSIONES														
		H	A	B	D	E	I	J	K	L	M	N	U	R	T	CADENA
SSDH0.5-01	0.5	600	460	250	280	180	Ø34	24	Ø34	24	19	19	---	---	---	Ø 6.3
SSDHL05 + DPC0.5	0.5	658	415	168	290	195	38	---	Ø34	28	---	9	99	159	142	Ø 6.3
SSDHL01 - 01	1	6650	520	260	300	176	Ø42	32	Ø42	32	24	24	---	---	---	Ø 7.1
SSDHL01 + DPC01	1	650	520	260	300	176	Ø31	---	Ø42	32	---	24	111	142	231	Ø 7.1
SSDHL02 - 01	32	764	615	295	430	265	Ø49	40	Ø30	31	138	265	---	---	---	Ø10.0
SSDHL02 + DPC02	2	770	615	295	430	265	Ø36	---	Ø49	40	---	30	127	142	231	Ø10.0
SSDHL03 - 02	3	845	615	295	430	265	Ø59	48	Ø59	48	35	35	---	---	---	Ø10.0
SSDHL03 + DPC03	3	830	615	295	430	265	Ø43	---	Ø59	48	---	35	140	142	231	Ø 10.0
SSDHL05 - 02	5	1030	615	295	430	265	Ø60	48	Ø60	48	43	43	---	---	---	Ø 11.2
SSDHL05 + DPC05	5	1015	615	295	430	265	Ø54	---	Ø60	48	---	43	156	142	231	Ø11.2

TECLES ELÉCTRICOS TRIFÁSICOS Y MONOFÁSICOS

TECLES ELÉCTRICO MONOFÁSICOS DE GANCHO

CÓDIGO	DESCRIPCIÓN	CAPACIDAD	# FASES	VOLTAJE	FRECUENCIA	MARCA	# RAMALES	PRECIO
ALLMANTCE-ELE0.5TG	TECLE ELÉCTRICO MONOFÁSICO (CON VARIADOR) CON GANCHO SIN CADENA 0.5 TON 220 V 60 HZ	0,5 TON	1-PH	220 V	60 Hz	ALLMAN	1	\$1.189,00
ALLMANTCE-ELE1TG	TECLE ELÉCTRICO MONOFÁSICO (CON VARIADOR) CON GANCHO SIN CADENA 1 TON 220 V 60 HZ	1 TON	1-PH	220 V	60 Hz	ALLMAN	1	\$1.288,00

TECLES ELÉCTRICO TRIFÁSICOS DE GANCHO

CÓDIGO	DESCRIPCIÓN	CAPACIDAD	# FASES	VOLTAJE	FRECUENCIA	MARCA	# RAMALES	PRECIO
TCEELE-TXK05G00M	TECLE ELÉCTRICO TRIFÁSICO CON GANCHO SIN CADENA 0,5 TON 220/440 V 60 HZ	0,5 TON	3-PH	220/440 V	60 Hz	TXK	1	\$1.028,00
TCEELE-TXK10G00M	TECLE ELÉCTRICO TRIFÁSICO CON GANCHO SIN CADENA 1 TON 220/440 V 60 HZ	1 TON	3-PH	220/440 V	60 Hz	TXK	1	\$1.255,00
SSDHL02-01S	TECLE ELÉCTRICO TRIFÁSICO CON GANCHO SIN CADENA 2 TON 220/440 V 60 HZ	2 TON	3-PH	220/440 V	60 Hz	TXK	1	\$1.800,00
TCEELE-TXK30G00M	TECLE ELÉCTRICO TRIFÁSICO CON GANCHO SIN CADENA 3 TON 220/440 V 60 HZ	3 TON	3-PH	220/440 V	60 Hz	TXK	2	\$1.890,00
SSDHL05-02S	TECLE ELÉCTRICO TRIFÁSICO CON GANCHO SIN CADENA 5 TON 220/440 V 60 HZ	5 TON	3-PH	220 V	60 Hz	TXK	2	\$2.835,00

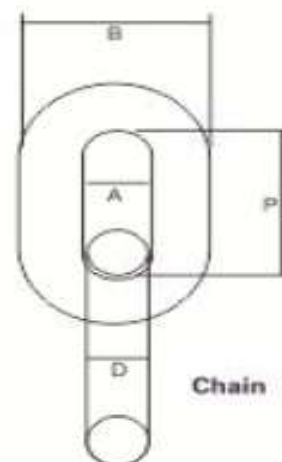
TECLES ELÉCTRICO TRIFÁSICOS CON TROLLEY

CÓDIGO	DESCRIPCIÓN	CAPACIDAD	# FASES	VOLTAJE	FRECUENCIA	MARCA	# RAMALES	PRECIO
TCEELE-TXK10T00M	TECLE ELÉCTRICO TRIFÁSICO CON TROLLEY SIN CADENA 1 TON 220/440 V 60 HZ	1 TON	3-PH	220/440 V	60 Hz	TXK	1	\$1.875,00
TCEELE-TXK20T00M	TECLE ELÉCTRICO TRIFÁSICO CON TROLLEY SIN CADENA 2 TON 220/440 V 60 HZ	2 TON	3-PH	220/440 V	60 Hz	TXK	1	\$2.533,00
TCEELE-TXK30T00M	TECLE ELÉCTRICO TRIFÁSICO CON TROLLEY SIN CADENA 3 TON 220/440 V 60 HZ	3 TON	3-PH	220/440 V	60 Hz	TXK	2	\$2.930,00
TCEELE-TXK50T00M	TECLE ELÉCTRICO TRIFÁSICO CON TROLLEY SIN CADENA 5 TON 220/440 V 60 HZ	5 TON	3-PH	220/440 V	60 Hz	TXK	2	\$4.118,00
SSDHL05-02D	TECLE ELÉCTRICO TRIFÁSICO CON TROLLEY SIN CADENA 5 TON 220/440 V 60 HZ (doble velocidad)	5 TON	3-PH	220/440 V	60 Hz	TXK	2	\$4.189,90

TECLES ELÉCTRICOS TRIFÁSICOS Y MONOFÁSICOS

DIMENSIONES DE CADENA

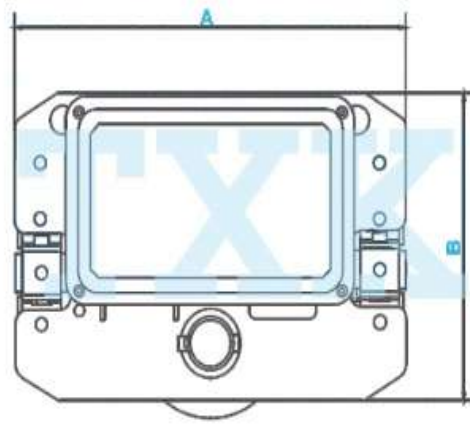
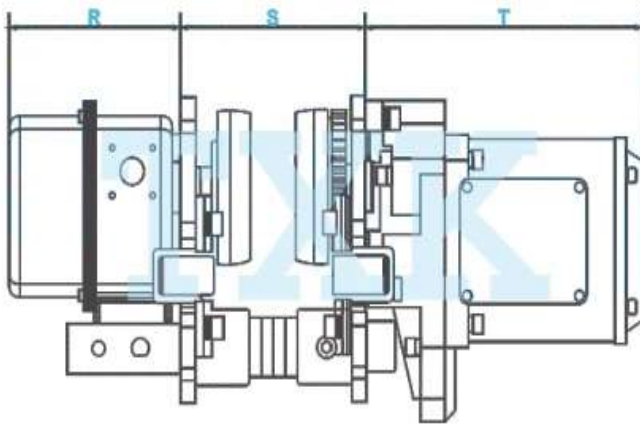
Applicable Type	Diameter (mm) D	Inside Length (mm) P	Inside Width (mm) A	Outside Width (mm) B
SSDHL0.25-01	4.0	12	5.0	14
SSDHL0.5-01	6.3	19	7.9	22
SSDHL01-01	7.1	21	8.9	25
SSDHL02-02				
SSDHL03-03				
SSDHL03-02	10.0	30	12.5	35
SSDHL03-01	11.2	34	14	39
SSDHL05-02				
SSDHL7.5-03				
SSDHL10-04				
SSDHL15-06				
SSDHL20-08				
SSDHL25-08				



CADENA PARA TECLES ELÉCTRICOS

CÓDIGO	DESCRIPCIÓN PRODUCTO	CAPACIDAD	MARCA	PRECIO
CADTCE-TXK710000	CADENA FCE 7.1MM PARA TECLE ELÉCTRICO	1 TON	TXK	\$24,00
CADTCE-TXK112000	CADENA FCE 11.2 MM PARA TECLE ELÉCTRICO	5 TON	TXK	\$54,00
ALLMANCAD-6.3MM	CADENA FCE 6.3MM PARA TECLE ELÉCTRICO	0,5 TON	ALLMAN	\$29,68
ALLMANCAD-7.1MM	CADENA FCE 7.1MM PARA TECLE ELÉCTRICO	1 TON	ALLMAN	\$35,00
ALLMANCAD-10MM	CADENA FCE 10 MM PARA TECLE ELÉCTRICO	2/3 TON	ALLMAN	\$55,00
ALLMANCAD-11.2MM	CADENA FCE 11.2 MM PARA TECLE ELÉCTRICO	5 TON	ALLMAN	\$60,00
85949	CADENA 5/16 PARA TECLE ELÉCTRICO (1/2/3 TON)	1/2/3 TON	CM	\$36,00

TROLLEY ELÉCTRICO MONOFÁSICOS



● DATOS TÉCNICOS

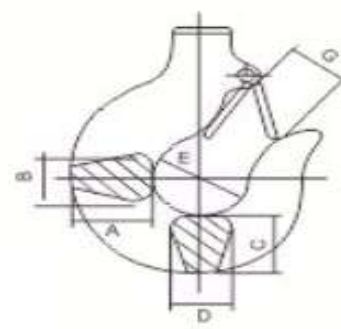
MODELO		DPC-0.5	DPC-01	DPC-02	DPC-03	DPC-05	DPC-7.5	DPC-10
CAPACIDAD	(ton)	0.5	1	2	3	5	7.5	10
VELOCIDAD	(m/min)	12.2/24	11/21	11/21	11/21	11/21	11/21	11/21
MOTOR	(kw)	0.12	0.4	0.4	0.75	0.75	0.75	0.75
RADIO MÍNIMO DE GIRO	(mm)	0.8	0.8	0.8	1.0	1.8	2.5(3.0)	2.5(3.0)
PESO NETO	(kg)	36	45	50	65	70	150	150
DIMENSIONES (mm)	A	240	315	325	340	400	500	500
	B	188	212	220	250	291	370	370
	R	302	142	142	142	142	142	142
	S	133	125-175	164-214	190-240	205-255	237-287	237-287
	T	348.5	231	231	231	231	231	231

TROLLEYS ELÉCTRICOS MONOFÁSICOS Y TRIFÁSICOS

CÓDIGO	DESCRIPCIÓN PRODUCTO	CAPACIDAD	# FASES	VOLTAJE	FRECUENCIA	MARCA	PRECIO
DPC-01P	TROLLEY ELÉCTRICO MONOFÁSICO 1 TON 220 V 60 HZ	1 TON	1-PH	220 V	60 Hz	TXK	\$702,50
TROELE-TXKDPC001	TROLLEY ELÉCTRICO TRIFÁSICO 1 TON 220 V 60 HZ	1 TON	3-PH	220/440 V	60 Hz	TXK	\$770,00
DPC-01S	TROLLEY ELÉCTRICO TRIFÁSICO DOBLE VELOCIDAD 1 TON 220 V 60 HZ	1 TON	3-PH	220/440 V	60 Hz	TXK	\$1.028,75
TROELE-TXKDPC002	TROLLEY ELÉCTRICO TRIFÁSICO 2 TON 220 V 60 HZ	2 TON	3-PH	220/440 V	60 Hz	TXK	\$958,00
DPC-03S	TROLLEY ELÉCTRICO TRIFÁSICO 3 TON 220 V 60 HZ	3 TON	3-PH	220/440 V	60 Hz	TXK	\$1.110,00
DPC-05S	TROLLEY ELÉCTRICO TRIFÁSICO 5 TON 220 V 60 HZ	5 TON	3-PH	220/440 V	60 Hz	TXK	\$1.303,00

GANCHO INFERIOR PARA TECLE ELÉCTRICO
DIMENSIONES DE GANCHO

Capacity (Ton)	A	B	C	D	E	G
0.5	27	18	25	17	35	26
1	34	24	3	24	42	32
2	46	29	39	30	49	40
3	56	35	49	34	59	48
5	67	43	57	44	60	48



CÓDIGO	DESCRIPCIÓN PRODUCTO	CAPACIDAD	MARCA	PRECIO
GANREP-TXKINF005	GANCHO INFERIOR PARA TECLE ELÉCTRICO 0,5 TON	0,5 TON	TXK	\$50,00
GANREP-TXKINF010	GANCHO INFERIOR PARA TECLE ELÉCTRICO 1 TON	1 TON	TXK	\$73,00
GANREP-TXKINF020	GANCHO INFERIOR PARA TECLE ELÉCTRICO 2 TON	2 TON	TXK	\$100,00
GANREP-TXKINF030	GANCHO INFERIOR PARA TECLE ELÉCTRICO 3 TON	3 TON	TXK	\$145,00
GANREP-TXKINF050	GANCHO INFERIOR PARA TECLE ELÉCTRICO 5 TON	5 TON	TXK	\$323,00
GANREP-TXKSUP005	GANCHO SUPERIOR PARA TECLE ELÉCTRICO 0,5 TON	0,5 TON	TXK	\$30,00
GANREP-TXKSUP010	GANCHO SUPERIOR PARA TECLE ELÉCTRICO 1 TON	1 TON	TXK	\$40,00
GANREP-TXKSUP020	GANCHO SUPERIOR PARA TECLE ELÉCTRICO 2 TON	2 TON	TXK	\$55,00
GANREP-TXKSUP030	GANCHO SUPERIOR PARA TECLE ELÉCTRICO 3 TON	3 TON	TXK	\$73,00
GANREP-TXKSUP050	GANCHO SUPERIOR PARA TECLE ELÉCTRICO 5 TON	5 TON	TXK	\$213,00

RECOLECTOR DE CADENA

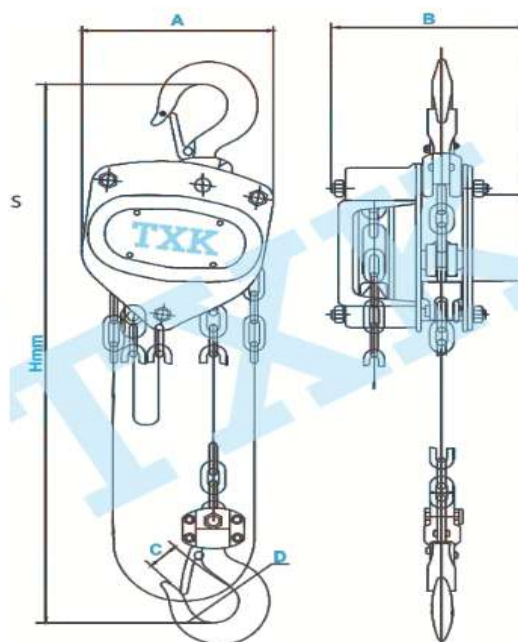


CÓDIGO	DESCRIPCIÓN PRODUCTO	CAPACIDAD	MARCA	PRECIO
RECREP-TXK1TON00	RECOLECTOR DE CADENA PARA TECLE ELÉCTRICO 1 TON	1 TON	TXK	\$50,00
TECREP-TXK1TT097	RECOLECTOR DE CADENA PARA TECLE ELÉCTRICO 1 TON	1 TON	TXK	\$62,50
TECREP-TXK2TT097	RECOLECTOR DE CADENA PARA TECLE ELÉCTRICO 2 TON	2 TON	TXK	\$100,00
TECREP-TXK3TT097	RECOLECTOR DE CADENA PARA TECLE ELÉCTRICO 3 TON	3 TON	TXK	\$120,00
RECREP-TXK5TON00	RECOLECTOR DE CADENA PARA TECLE ELÉCTRICO 5 TON	5 TON	TXK	\$279,00



CÓDIGO	DESCRIPCIÓN PRODUCTO	MARCA	PRECIO
BOTREP-TXKELE002	BOTONERA DE 2 POSICIONES (VELOCIDAD SIMPLE)	TXK	\$45,00
BOTREP-TXKELE002V	BOTONERA DE 2 POSICIONES (DOBLE VELOCIDAD)	TXK	\$48,75
BOTREP-TXKELE004	BOTONERA DE 4 POSICIONES (VELOCIDAD SIMPLE)	TXK	\$50,00
BOTREP-TXKELE006	BOTONERA DE 6 POSICIONES (VELOCIDAD SIMPLE)	TXK	\$42,00
BOTREP-TXKELE0062V	BOTONERA DE 6 POSICIONES (DOBLE VELOCIDAD)	TXK	\$95,00

TECLES MANUALES DE GANCHO

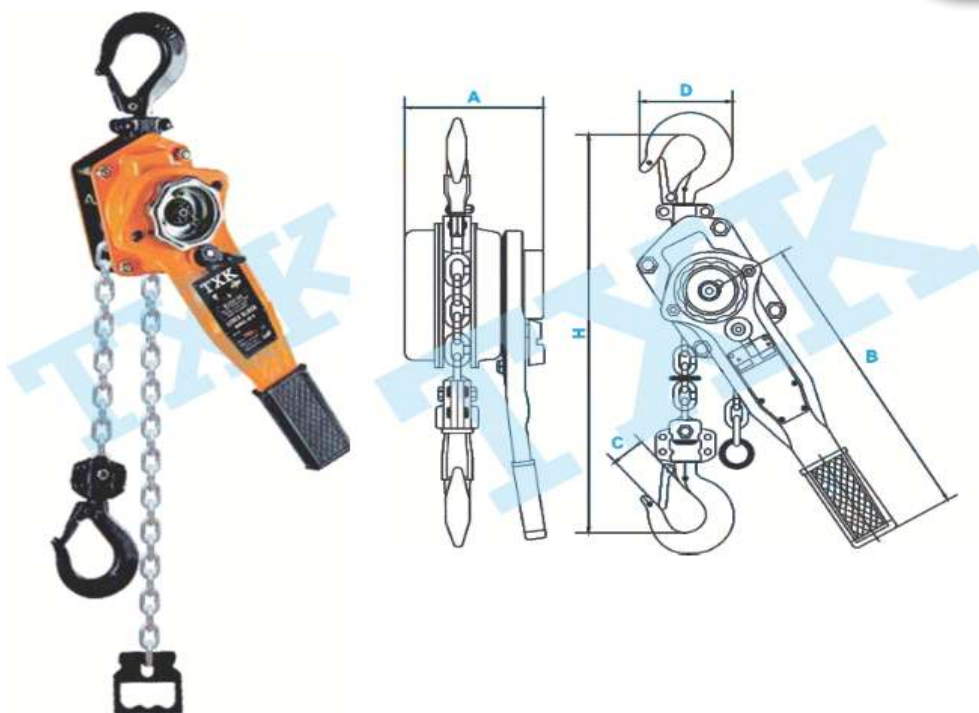


• DATOS TÉCNICOS

MODELO	CB-B	005	010	020	030	050	075	100	200
CAPACIDAD	(ton)	0.5	1	2	3	5	7.5	10	20
CARGA DE PRUEBA	(ton)	0.625	1.25	2.5	3.75	6.25	9.375	12.5	25
IZAJE ESTÁNDAR	(m)	3	3	3	3	3	3	3	3
NÚMERO DE RAMALES	(#)	1	1	1	2	2	3	4	8
DIÁMETRO DE CADENA CARGA	(mm)	5 x 15	6 x 18	8 x 24	7.1 x 21	9 x 27	9 x 27	9 x 27	10 x 30
GRADO CADENA CARGA	(G)	680	680	680	680	680	680	680	680
MÁXIMO ESFUERZO DEL OPERARIO	(kg)	24	25	32	28	35	37	38	38x2
PESO NETO	(kg)	9.3	12.2	19.5	32	41.1	61.6	95	195
DIMENSIONES (mm)	A	148	172	210	210	280	433	463	655
	B	132	151	175	175	189	189	189	230
	C	25	30	35	40	42	56	56	82
	D	31.5	37.5	45	50	53	85	85	110
	H	345	376	470	548	688	765	765	1150

CÓDIGO	DESCRIPCIÓN PRODUCTO	CAPACIDAD	MARCA	PRECIO
CB-B0.5	TECLE MANUAL DE CADENA 0.5 TON X 3 M DE ALTURA	0.5 TON	TXK	\$103,00
TCECAD-TXKCBB010	TECLE MANUAL DE CADENA 1 TON X 3 M DE ALTURA	1 TON	TXK	\$120,00
CB-B02	TECLE MANUAL DE CADENA 2 TON X 3 M DE ALTURA	2 TON	TXK	\$170,00
CB-B03	TECLE MANUAL DE CADENA 3 TON X 3 M DE ALTURA	3 TON	TXK	\$255,00
CB-B05	TECLE MANUAL DE CADENA 5 TON X 3 M DE ALTURA	5 TON	TXK	\$313,00

TECLE MANUAL DE PALANCA Y CADENA

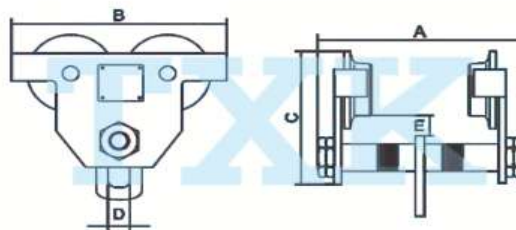


● DATOS TÉCNICOS

MODELO	LB-A	75	100	150	200	300	600	900
CAPACIDAD	(ton)	0.75	1	1.5	2	3	6	9
CARGA DE PRUEBA	(ton)	1.13	1.5	2.25	3	4.5	9	13.5
IZAJE ESTÁNDAR	(m)	1.5	1.5	1.5	1.5	1.5	1.5	1.5
NÚMERO DE RAMALES	(#)	1	1	1	1	1	2	3
DIÁMETRO DE CADENA CARGA	(mm)	6 x 18	6 x 18	8 x 24	8 x 24	10 x 30	10 x 30	10 x 30
GRADO CADENA CARGA	(G)	680	680	680	680	680	680	680
MÁXIMO ESFUERZO DEL OPERARIO	(kg)	14	16	22	26	32	34	35
PESO NETO	(kg)	6.2	6.5	10.8	11.2	18.5	32.5	51
DIMENSIONES (mm)	A	148	148	172	172	195	195	195
	B	248	248	410	410	410	410	410
	C	45	45	52	60	66	80	66
	D	96	96	110	110	145	145	185
	H	325	325	380	380	480	620	690

CÓDIGO	DESCRIPCIÓN PRODUCTO	CAPACIDAD	MARCA	PRECIO
LB-A1,5T	TECLE MANUAL DE PALANCA Y CADENA 1.5 TON X 3 M DE ALTURA	1.5 TON	TXK	\$163,00
LB-A3T	TECLE MANUAL DE PALANCA Y CADENA 3 TON X 3 M DE ALTURA	3 TON	TXK	\$245,00

TROLLEY MANUAL



● DATOS TÉCNICOS

MODELO		PC-005	PC-01	PC-02	PC-03	PC-05	PC-10
CAPACIDAD	(ton)	0.5	1	2	3	5	10
CARGA DE PRUEBA	(ton)	0.75	1.5	3	4.5	7.5	15
ANCHO ALA DE VIGA (REGULABLE)	(mm)	50-152	64-203	88-203	100-203	114-203	125-210
MÍNIMO RADIO DE CURVATURA	(m)	1	1	1.1	1.3	1.4	1.7
PESO NETO	(kg)	7.1	12.8	18.8	33.7	50.7	88
DIMENSIONES (mm)	A	230	296	313	334	363	410
	B	218	257	300	340	380	389
	C	155	181	214.5	252	290	364.5
	D	24	30	36	45	60	80
	E	21.7	23.5	23.5	32.5	28	48

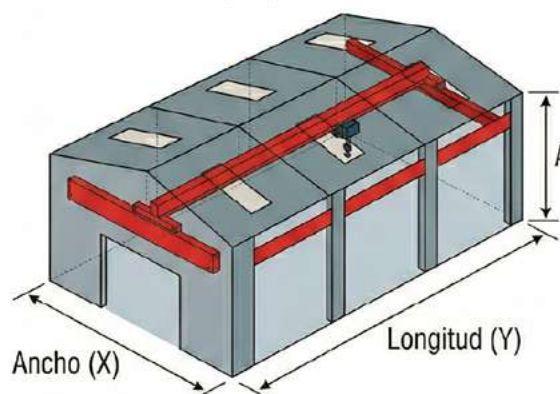
CÓDIGO	DESCRIPCIÓN PRODUCTO	CAPACIDAD	MARCA	PRECIO
PC-0.5	TROLLEY MANUAL 0.5 TON	0.5 TON	TXK	\$60,00
PC-01	TROLLEY MANUAL 1 TON	1 TON	TXK	\$70,00
PC-02	TROLLEY MANUAL 2 TON	2 TON	TXK	\$95,00
PC-03	TROLLEY MANUAL 3 TON	3 TON	TXK	\$160,00
TCEMAN-TXKPC005T	TROLLEY MANUAL 5 TON	5 TON	TXK	\$253,00

DIMENSIONAMIENTO DE PUENTE GRÚA

Accesorios para instalación de - Viga Simple

Información requerida del cliente

Para dimensionar accesorios y sistemas de alimentación / traslación del puente grúa, el cliente debe proporcionar:



TÉCNICA:

- Ancho o luz de la nave industrial (X) [m]
- Longitud o recorrido de la nave (Y) [m]
- Altura de la nave (Z) [m]

IMPORTANTE:

La nave industrial debe contar con diseño estructural adecuado (columnas, vigas reforzadas, vigas carrileras laterales, capiteles / soportes, etc.) para el óptimo funcionamiento del puente grúa.

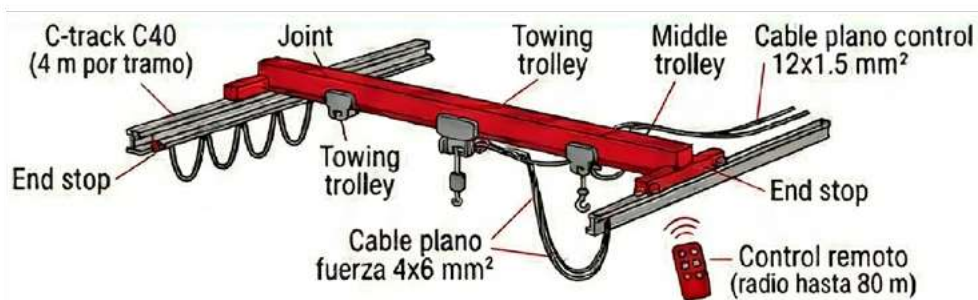
Si el cliente **no dispone** de estructura o necesita validación, debe **consultar con BKB** la posibilidad de incluir:

- **Construcción de la nave industrial**, y/o
- **Instalación, puesta en marcha y pruebas del puente grúa** (servicio adicional).

Sistema Festoon (Transversal – Ancho/Luz “X”)

Este sistema se instala sobre la **viga puente**, para el recorrido transversal del cableado.

Componentes del sistema Festoon (control remoto):



IMPORTANTE:

Los tubos cuadrados soldados perpendicularmente en la viga puente para sujetar el C-track **NO se incluyen** en este dimensionamiento.

Aplican para:

Puente grúa viga simple (**1 viga puente**)

Nave industrial hasta:

- **15 m** de ancho (X)
- **60 m** de longitud (Y)
- **9 m o 12 m** de altura (Z)

Solución base: **control remoto**

Fórmulas de dimensionamiento – Cantidad de accesorios del Sistema Festoon

#C-track C40

Sujetados por ángulos o tubos cuadrados soldados al alma de la viga puente

- Cada tramo mide 4 m

$$\#C\text{-track C40} = \frac{\text{Ancho o luz del galpon [m]}}{4[m]}$$

#Joint

No. Joint = No. C-track C40 - 1
Unen cada C-track C40

$$\#Joint = \#C\text{-track C40} - 1$$

#Control remoto

Radio de control es de hasta 80 m

$$\#Control\ remoto = 1$$

#Towing trolley

Ubicación: a 1.5 m de cualquier extremo de la viga (ancho X).

Si hay solicitan *botonera fija adicional*: considerar 1 unidad adicional de towing trolley to flat cable

$$\#Towing\ trolley = 1$$

#Middle trolley

Se instalan en secuencia *entre el towing trolley y el end trolley* separados a 2 metros cada uno

$$\#Middle\ trolley = \frac{\text{Ancho o luz del galpon [m]} - 3 [m]}{2[m]}$$

#End trolley

Ubicación: a 1.5 m del extremo opuesto al towing trolley

$$\#End\ trolley = 1$$

#End stop

Ubicación: mismo extremo del end trolley (a 1.5 m del extremo opuesto), como tope.

$$\#End\ stop = 1$$

#Cable plano de control (12 x 1.5 mm²)

Se conecta al tablero de control recorre por los trolleys (towing trolley, middle trolley y end trolley)

$$\text{Longitud[m]} = \text{Ancho o luz del galpon [m]} \times 1.5$$

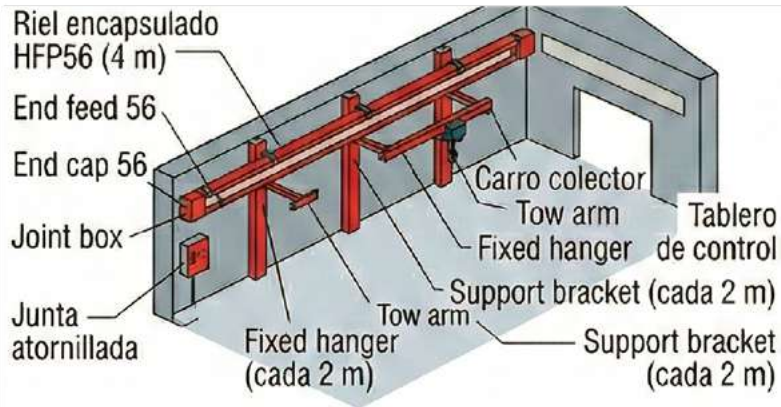
#Cable plano de fuerza (4 x 6 mm²)

Alimenta los motorreductores del set de testers.

$$\text{Longitud[m]} = \text{Ancho o luz del galpon [m]} + 5 [m]$$

Sistema eléctrico longitudinal – Riel encapsulado (Longitud “Y”)

Se instala a lo largo de la nave (recorrido longitudinal).



IMPORTANTE:

Capacidad estándar de riel encapsulado:

- **80 A**, recomendado para puentes grúa hasta **10 ton**.

Para capacidades superiores, se debe consultar con el fabricante y dimensionar la capacidad de corriente adecuada

Fórmulas de dimensionamiento – Riel encapsulado (Y)

#Riel encapsulado HFP56 (4 m por tramo)

La riel encapsulada mide 4 m y se coloca en cualquiera de los lados de la nave industrial longitudinalmente

$$\text{\#Riel encapsulado HFP56} = \frac{\text{Longitud o recorrido del galpon [m]}}{4[\text{m}]}$$

#End feed 56

Ubicación: inicio del recorrido, donde llega la alimentación desde el tablero de distribución

$$\text{\#End feed 56} = 1$$

#End cap 56

Ubicación final del recorrido

$$\text{\#End cap 56} = 1$$

#Joint box

Une las rieles encapsuladas HFP56

$$\text{\#Joint box} = \text{\#riel encapsulado HFP56} - 1$$

#Junta atornillada HFP56

Uniones de cobre conectan (por cada polo) cada riel encapsulado entre si (previas al joint box)

$$\#\# \text{ Junta atornillada} = (\#\text{riel encapsulado HFP56-1}) \times 4$$

#Fixed hanger

Separación típica: **cada 2 m** por cada uno

$$\#\text{Fixed hanger} = \frac{\text{Longitud o recorrido del galpon [m]}}{2} + 1$$

#Support bracket

Se une a los fixed hangers y se suelda a vigas carrileras laterales; separación típica: **cada 2 m**.

$$\#\text{Support bracket} = \frac{\text{Longitud o recorrido del galpon [m]}}{2} + 1$$

#Carro colector

Recolecta energía dentro de la riel encapsulada para alimentar el tablero del puente.

$$\#\text{Carro colector} = 1$$

#Tow arm

Brazo metálico para sujetar cables entre carro colector y tablero de control.

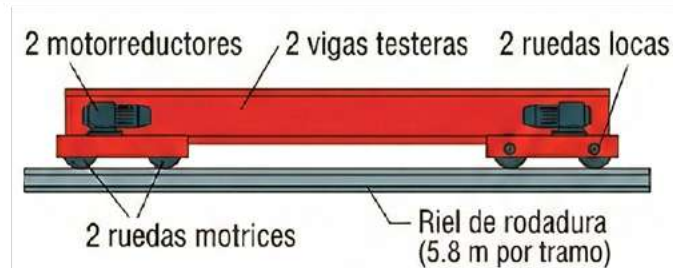
$$\#\text{Tow arm} = 1$$

#Tablero de control (puente grúa)

Ubicación: lateral de la viga puente, integra alimentación de riel encapsulado y control del polipasto

$$\text{Tablero de control} = 1$$

Sistema de traslación longitudinal (Y): Testeros + Riel de rodadura



Referencias de capacidad por riel (orientativas):

- 50×30 mm → hasta 10 ton
- 60×40 mm → desde 15 ton
- 70×40 mm → desde 20 ton

IMPORTANTE:

Son referencias; el cliente puede seleccionar dimensiones según su criterio.

Fórmulas de dimensionamiento – Testeros + Riel de rodadura

Set de testeros

Se coloca sobre riel de rodadura a ambos lados en las vigas carrileras

- Incluye: **2 motorreductores, 2 vigas testeras, 2 ruedas locas y 2 ruedas motrices dentadas**

$$\text{Set de testeros} = 1$$

Riel de rodadura (longitudinal)

Cada riel tiene 5.8 m; se instala uno por cada lado longitudinal

$$\text{\#Riel de rodadura} = \frac{\text{Longitud o recorrido del galpon [m]}}{5.8 \text{ [m]}} \times 2$$

Puente grúa birriel (consideración adicional)

En puentes birriel, el polipasto se instala sobre las vigas puente y debe recorrer el ancho sobre rieles superiores, por tanto debe adicionarse más rieles de rodadura para el polipasto birriel de las ya dimensionadas para la longitud de la nave industrial.

- Las dimensiones del riel para birriel deben consultarse con el fabricante **(típicamente 15 ton en adelante)**.

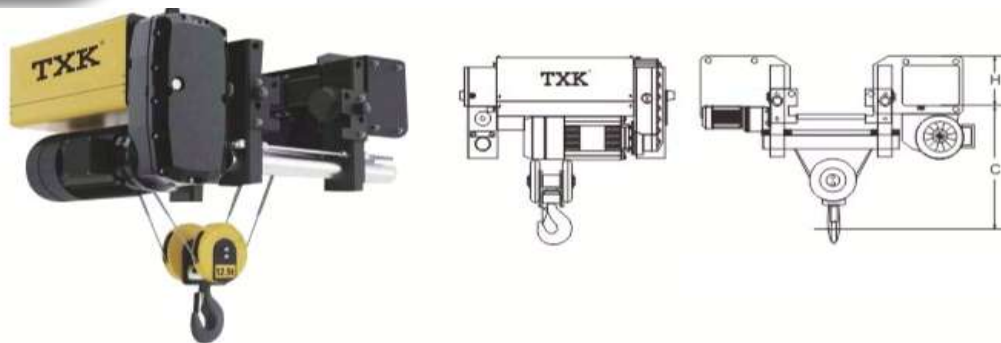
$$\text{\#Riel de rodadura} = \frac{\text{Ancho o luz del galpon [m]}}{5.8 \text{ [m]}} \times 2$$

Exclusiones

Este dimensionamiento **NO incluye**:

- Dimensionamiento del tablero principal de distribución
- Acometida eléctrica,
- Capacidad eléctrica requerida (ej.: transformadores).
- Transporte
- Montaje
- Instalación
- Pruebas de funcionamiento del puente grúa **(rubro adicional)**.

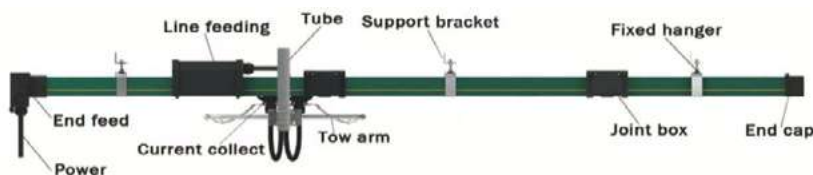
POLIPASTO DE CABLE



Technical Parameters of SINGLE GIRDER Wire Rope Hoist

Load capacity (Kg)	FEM	ISO	Height (m)	Speed (m/min)	Trolley Speed (m/min)	H Size (mm)	C Size (mm)
5000	2m	M5	6/9/12/18	1.6/10	5-20	296	792
10000	2m	M5	6/9/12/18	0.8/5.0	5-20	296	792

CÓDIGO	DESCRIPCIÓN PRODUCTO	CAPACIDAD	# FASES	VOLTAJE	FRECUENCIA	MARCA	PRECIO
AMELWH05-09	POLIPASTO DE CABLE DE 5 TON X 9 M DE ALTURA TRIFÁSICO 220 V 60 HZ DOBLE VELOCIDAD	5 TON	3-PH	220 V	60 Hz	ALLMAN	\$7.985,30
POLIPA-TXK10T00T	POLIPASTO DE CABLE DE 10 TON X 6 M DE ALTURA TRIFÁSICO 220 V 60 HZ DOBLE VELOCIDAD	10 TON	3-PH	220 V	60 Hz	TXK	\$11.760,00
POLIPA-TXK10TX9M15B	POLIPASTO DE CABLE DE 10 TON X 9 M DE ALTURA TRIFÁSICO 220 V 60 HZ DOBLE VELOCIDAD	10 TON	3-PH	220 V	60 Hz	TXK	\$11.760,00
AMELWH10-12	POLIPASTO DE CABLE DE 10 TON X 12 M DE ALTURA TRIFÁSICO 220 V 60 HZ DOBLE VELOCIDAD	10 TON	3-PH	220 V	60 Hz	ALLMAN	\$11.760,00



HFP56 Accessories - Jointing box
56LJ / 45 for bended joints (conductor rail 120A)
(conductor rail 140A)

Type	Weight kg	Material
56LJ/45	0.09	Plastic
56LJ-5	0.16	Plastic

HFP56 Accessories - Current collector
56JD-40 / 56JD-60 / 56JD-80

Type	Weight kg	Material
56JT-140A	0.053	Steel cover&Copper plate
56JT-170A	0.056	
56JT-210A	0.065	
56JT-240A	0.085	

HFP56 Accessories - End cap
56DM

Type	Weight kg	Material
56DM	0.065	Plastic

HFP56 Accessories - Current collector
56JD-40 / 56JD-60 / 56JD-80

40A current collector is used for conductor bar 35A-120A and with 56BC/53 tow arm

Type	Weight kg	Poles	Power rating
56JD-4/40	0.7	4	40A

80A current collector is used for conductor bar 140-240A and with 56BC/53 tow arm

Type	Weight kg	Poles	Power rating
56JD-4/80	1.3	4	80A

HFP56 Accessories - End feed / End feeding joints
56DG / 56EJ-1

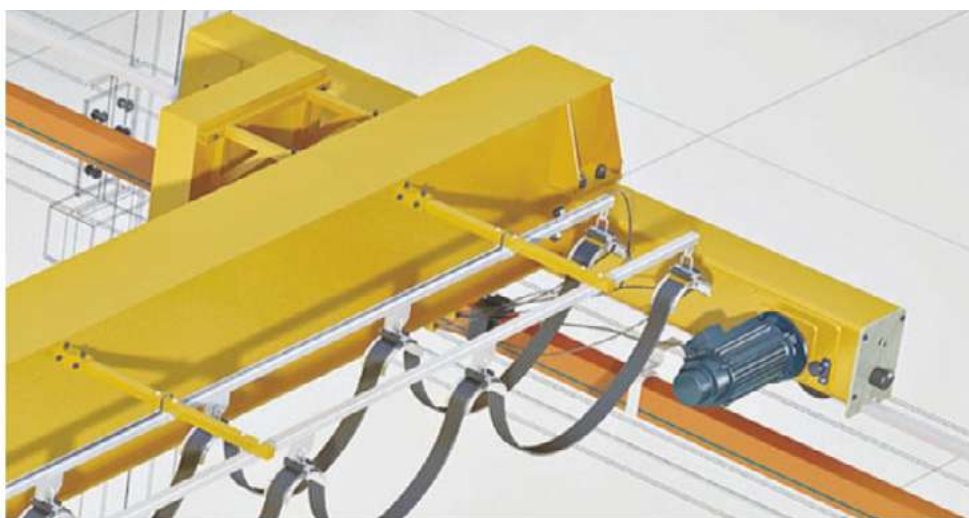
Type	Weight kg	Material
56DG	0.25	Plastic
56EJ-1	0.06	Brass

HFP56 Accessories - Fixed hanger
56DJ-3 for bended joints (conductor rail≥140A)

Type	Weight kg	Material
56DJ-3	0.21	Steel

SISTEMA ELÉCTRICO DE RIEL ENCAPSULADO PARA PUENTE GRUA

CÓDIGO	DESCRIPCIÓN PRODUCTO	MARCA	PRECIO
ALLMANREP-000010	RIEL ENCAPSULADA HFP56-4-15/80 DE 80 A	ALLMAN	\$160,00
56DG	END FEED 56DG	TXK	\$1,00
ALLMANREP-000012	END FEED 56DG	ALLMAN	\$5,00
ALLMANREP-000011	CARRO COLECTOR DE CORRIENTE 56JD-4/80 DE 80 A	ALLMAN	\$113,00
POLREP-TXK000014	FIXED HANGER	TXK	\$1,80
56JL/5	JOINT BOX 56LJ/5	TXK	\$2,40
ALLMANREP-000014	JOINT BOX 56LJ/5	ALLMAN	\$19,00
SUPPORT-BRACKET	SUPPORT BRACKET	TXK	\$1,20
56DM	END CAP 56DM	TXK	\$1,20
ALLMANREP-000013	END CAP 56DM	ALLMAN	\$2,50
TOW-ARM	TOW ARM	TXK	\$4,00



TOWING TROLLEY



MIDDLE TROLLEY



HANGER



END CAP

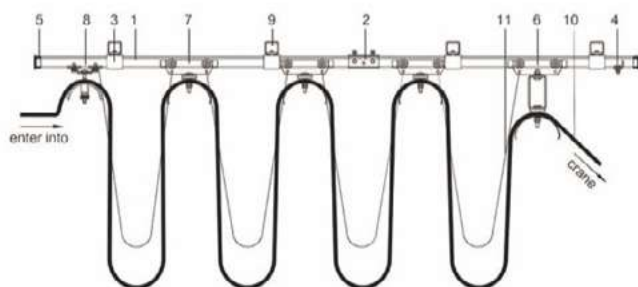


END TROLLEY



General

- 1.C-track
- 2.Joint
- 3.Hanger
- 4.End stop
- 5.End cap
- 6.Towing Trolley
- 7.Middle Trolley
- 8.End Trolley
- 9.Support Bracket
- 10.Cable
- 11.Steel Wire



JOINT



END STOP



RIEL PARA CABLE

CÓDIGO	DESCRIPCIÓN PRODUCTO	MARCA	PRECIO
ALLMANREP-000006+B139:E173	RIEL PARA CABLE PLANO C40	ALLMAN	\$60,00
POLREP-TXK000006	JOINT TO C40	TXK	\$6,25
POLREP-TXK000009	JOINT TO C40 L SIZE	TXK	\$3,00
ALLMANREP-000003	JOINT TO C40	ALLMAN	\$6,25
ALLMANREP-000008	HANGER TO C40	ALLMAN	\$5,00
POLREP-TXK000008	END STOP TO C40	TXK	\$5,00
ALLMANREP-000005	END STOP TO C40	ALLMAN	\$8,00
POLREP-TXK000007	END CAP TO C40	TXK	\$1,20
ALLMANREP-000004	END CAP TO C40	ALLMAN	\$1,20
POLREP-TXK000002	TOWIN TROLLEY TO C40	TXK	\$11,70
ALLMANREP-000007	SISTEMA ELECTRIC+B139:E1730 DE RIEL ENCAPSULADO PARA PUENTE GRUA	ALLMAN	\$33,00
ALLMANREP-000017	TOWING TROLLEY TO C40 FLAT CABLE TO ROUND CABLE 12X1,5 MM2	ALLMAN	\$80,00
ALLMANREP-MIDDLEC30	MIDDLE TROLLEY TO C30	TXK	\$19,00
ALLMANREP-000001	MIDDLE TROLLEY TO C40	ALLMAN	\$19,00
POLREP-TXK000004	END TROLLEY TO C40	TXK	\$11,00
ALLMANREP-000002	END TROLLEY TO C40	ALLMAN	\$13,75
POLREP-TXK000001	CABLE REDONDO CON GUIA DE ACERO 12x1,5 mm2 (precio c/m)	TXK	\$13,00
ALLMANCABLE-10X1	CABLE REDONDO CON GUIA DE ACERO 10x1 mm2 (precio c/m)	ALLMAN	\$10,00
ALLMANCABLE-8X1	CABLE REDONDO CON GUIA DE ACERO 8x1 mm2 (precio c/m)	ALLMAN	\$10,00
POLREP-TXK000023	CABLE REDONDO CON GUIA DE ACERO 6x1 mm2 (precio c/m)	TXK	\$10,00
RDCAV-CABPLA-4X1.5	CABLE PLANO 4x1,5 mm2 (precio c/m)	RED CAVI	\$5,00
POLREP-TXK000017	CABLE PLANO 4x6 mm2 (precio c/m)	TXK	\$14,00
ALLMANCABLE-4X6	CABLE PLANO 4x6 mm2 (precio c/m)	ALLMAN	\$14,00
RDCAV-CABPLA-4X6	CABLE PLANO 4x6 mm2 (precio c/m)	RED CAVI	\$14,00
POLREP-TXK000025	CABLE PLANO 12x1,5 mm2 (precio c/m)	TXK	\$16,96
ALLMANCABLE-12X1.5	CABLE PLANO 12x1,5 mm2 (precio c/m)	ALLMAN	\$16,96
RDCAV-CABPLA-12X1.5	CABLE PLANO 12x1,5 mm2 (precio c/m)	RED CAVI	\$16,96
PANCON-TXKPOL02T	TABLERO DE CONTROL TRIFÁSICO 220 V 60 Hz - PUENTE GRUA - 2 TON	TXK	\$1.950,00
PANCON-TXKPOL05T	TABLERO DE CONTROL TRIFÁSICO 220 V 60 Hz - PUENTE GRUA - 5 TON	TXK	\$2.100,00
PANCON-TXKPOL10T	TABLERO DE CONTROL TRIFÁSICO 220 V 60 Hz - PUENTE GRUA - 10 TON	TXK	\$3.100,00
AMCCP05	TABLERO DE CONTROL TRIFÁSICO 220 V 60 Hz - PUENTE GRUA - 5 TON	ALLMAN	\$2.100,00
AMCCP10	TABLERO DE CONTROL TRIFÁSICO 220 V 60 Hz - PUENTE GRUA - 10 TON	ALLMAN	\$3.100,00
ALLMANFIN-CARRERA00	FINAL DE CARRERA PARA PUENTE GRUA	ALLMAN	\$180,00

SET DE TESTERO

SETS



CÓDIGO	DESCRIPCIÓN PRODUCTO	CAPACIDAD	MARCA	PRECIO
SETTES-TXKT200250	SET DE TESTERO PARA POLIPASTO DE 10 TON 220 V 60 HZ	10 TON	TXK	\$5.176,00
SETTES-ALLMAN5TON	SET DE TESTERO PARA POLIPASTO DE 5 TON 220 V 60 HZ	5 TON	ALLMAN	\$3.912,50
SETTES-ALLMAN10TON	SET DE TESTERO PARA POLIPASTO DE 10 TON 220 V 60 HZ	10 TON	ALLMAN	\$5.412,50
AMECWB05	WHEEL BLOCK 5 TON	5 TON	ALLMAN	\$3.705,65
AMECWB10	WHEEL BLOCK 10 TON	10 TON	ALLMAN	\$4.701,40
OWG200	SET DE RUEDAS PARA TESTERO OWG200	-	TXK	\$1.600,00
SETTES-TXKT20250	SET DE RUEDAS PARA TESTERO OWG250	-	TXK	\$1.392,00
SETTES-TXKT25280	SET DE RUEDAS PARA TESTERO OWG280	-	TXK	\$1.096,00
ALLMANBAR-50X30	BARRA CUADRADA 50x30 mm x 5.8 m	-	ALLMAN	\$265,00
ALLMANBAR-60X40	BARRA CUADRADA 60x40 mm x 5.8 m	-	ALLMAN	\$387,50
ALLMAN-BAR70X40	BARRA CUADRADA 70x40 mm x 5.8 m	-	ALLMAN	\$371,00
MOTELE-TXKCM037KW	MOTORREDUCTOR 0,37 KW (220 V/60 Hz/3-PH) - 48 V PARA 2 TON	2 TON	TXK	\$700,00
MOTELE-TXKCM075KW	MOTORREDUCTOR 0,75 KW (220 V/60 Hz/3-PH) - 48 V PARA 10 TON	10 TON	TXK	\$900,00
MOTELE-TXK15015	MOTORREDUCTOR M4 HL-150 1,1 KW PARA TESTEROS	-	TXK	\$1.125,00

CONTROL REMOTO



TELECRANE Remote Control

Technical Parameters

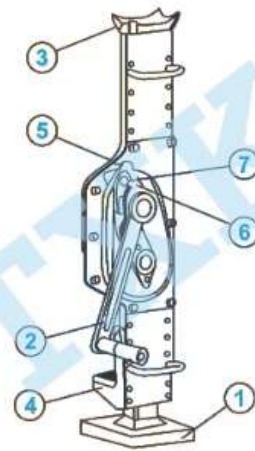
Model	Functions	
F24-6D	Emergency Stop + START+ ON/OFF + 6 Buttons (UP+DOWN+LEFT+RIGHT+FORWARD+BACKWARD)	All DOUBLE Speed

CÓDIGO	DESCRIPCIÓN PRODUCTO	MARCA	PRECIO
ALLMANREP-000009	CONTROL REMOTO F24-6D	ALLMAN	\$500,00

GATA MECÁNICA



- (1) Base
- (2) Manivela
- (3) Soporte superior
- (4) Soporte inferior
- (5) Trinquete Ratchet Superior
- (6) Trinquete Ratchet Inferior
- (7) Anillo del Eje

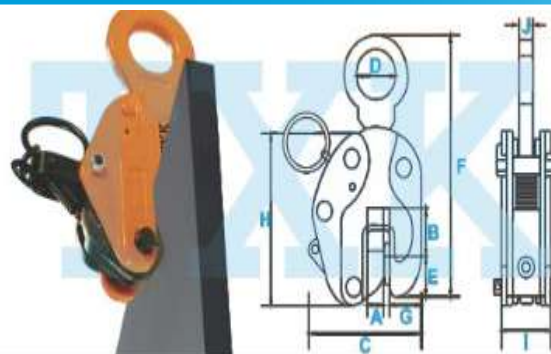


**GATA
MECÁNICA**

● DATOS TÉCNICOS

MODELO	HVP	1.5	3	5	10	16	20
CAPACIDAD	(ton)	1.5	3	5	10	16	20
ALTURA TOTAL	(ton)	725	725	725	800	800	800
ALTURA DE ELEVACIÓN	(mm)	350	350	300	300	340	340
ALTURA DE GARRA	(m)	70	75	70	90	95	95
PESO NETO	(kg)	12	20	24	42	52	60

CÓDIGO	DESCRIPCIÓN PRODUCTO	CAPACIDAD	MARCA	PRECIO
HVP-3	GATA MECÁNICA 3 TON	3 TON	TXK	\$190,00
HVP-5	GATA MECÁNICA 5 TON	5 TON	TXK	\$390,00



● DATOS TÉCNICOS

MODELO	WLL (ton)	APERTURA (mm)	Dimensiones (mm)										Peso (kg)
			A	B	C	D	E	F	G	H	I	J	
VCL1	1	0-22	24	32	123	46	22	274	29	142	52	12	4.5
VCL2	2	0-32	35	42	152	50	25	302	38	188	63	14	7.0
VCL3	3	0-36	38	48	170	58	35	360	45	203	68	19	11
VCL5	5	0-50	52	54	220	67	58	458	58	236	76	20	17.2

CÓDIGO	DESCRIPCIÓN PRODUCTO	CAPACIDAD	MARCA	PRECIO
VCL1	MORDAZA DE 1 TON	1 TON	ALLMAN	\$58,00
VCL2	MORDAZA DE 2 TON	2 TON	TXK	\$68,00
VCL3	MORDAZA DE 3 TON	3 TON	TXK	\$145,00
VCL5	MORDAZA DE 5 TON	5 TON	ALLMAN	\$160,00

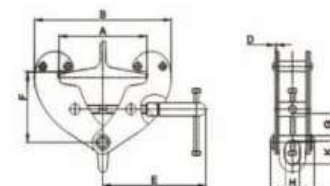
Beam Clamp

Technical Parameters

Model	BC-A					
Capacity (t)	1	2	3	5	10	
Test Load (t)	1.5	2.5	4.5	7.5	15	
Net Weight (kg)	4.1	5	10.4	12	16	
Dimension (mm)	A	246	246	320	310	320
	B	186~350	186~350	232~455	242~445	268~480
	E	215	215	255	255	275
	F	115~150	115~150	180~225	18~225	175~220
I-beam Range(mm)	75~230	75~230	80~230	90~310	90~320	



Model: BC-A



CÓDIGO	DESCRIPCIÓN PRODUCTO	CAPACIDAD	MARCA	PRECIO
ALLMAN- ACC-ABRIG-3 TON	ABRAZADERA DE VIGA DE 3 TON	3 TON	ALLMAN	\$68,00

PATÍN DE CARGA

PATÍN
DE CARGA

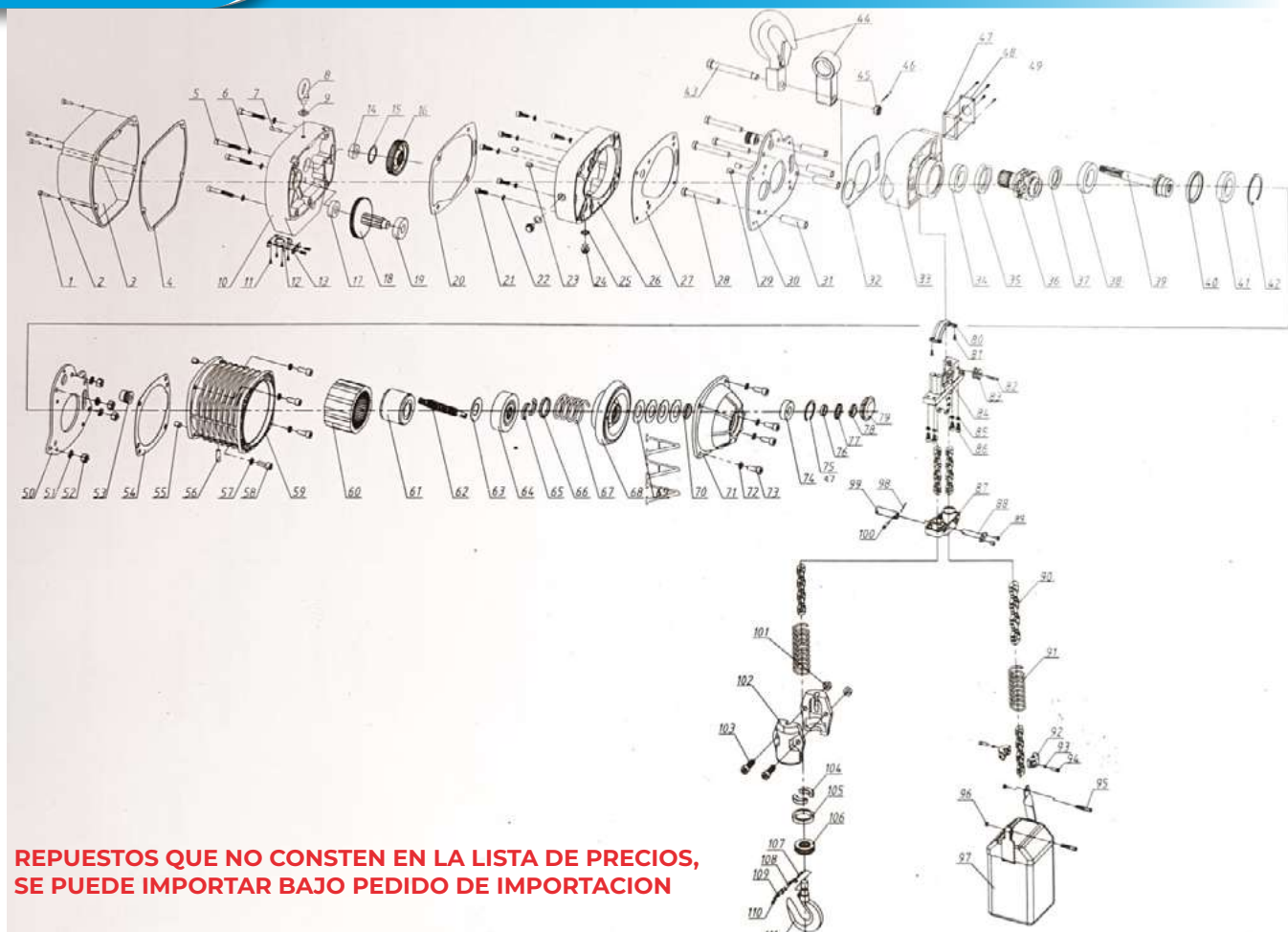


18 TN

● DATOS TÉCNICOS

MODELO - BASE FIJA / BASE GIRATORIA	RSD-04/RSA-04	RSD-06/RSA-06	RSD-08/RSA-08	RSD-12/RSA-12
CAPACIDAD (ton)	6	8	12	18
NÚMERO DE RUEDAS	4	6	8	12
DIMENSIONES (mm)	298x222x100	398x222x100	498x222x100	498x312x100
PESO NETO (kg)	14.0 / 15.5	21.0 / 22.5	28.0 / 29.5	40.0 / 43.5

CÓDIGO	DESCRIPCIÓN PRODUCTO	CAPACIDAD	MARCA	PRECIO
RSO-6T	PATÍN DE CARGA SIN RODAMIENTO DE CORONA DE 6 TON	6 TON	TXK	\$130,00
RSO-8T	PATÍN DE CARGA SIN RODAMIENTO DE CORONA DE 8 TON	8 TON	TXK	\$145,00
RSO-12T	PATÍN DE CARGA SIN RODAMIENTO DE CORONA DE 12 TON	12 TON	TXK	\$235,00
RSA-6T	PATÍN DE CARGA CON RODAMIENTO DE CORONA DE 6 TON	6 TON	TXK	\$135,00
RSA-8T	PATÍN DE CARGA CON RODAMIENTO DE CORONA DE 8 TON	8 TON	TXK	\$158,00
RSA-12T	PATÍN DE CARGA CON RODAMIENTO DE CORONA DE 12 TON	12 TON	TXK	\$218,00



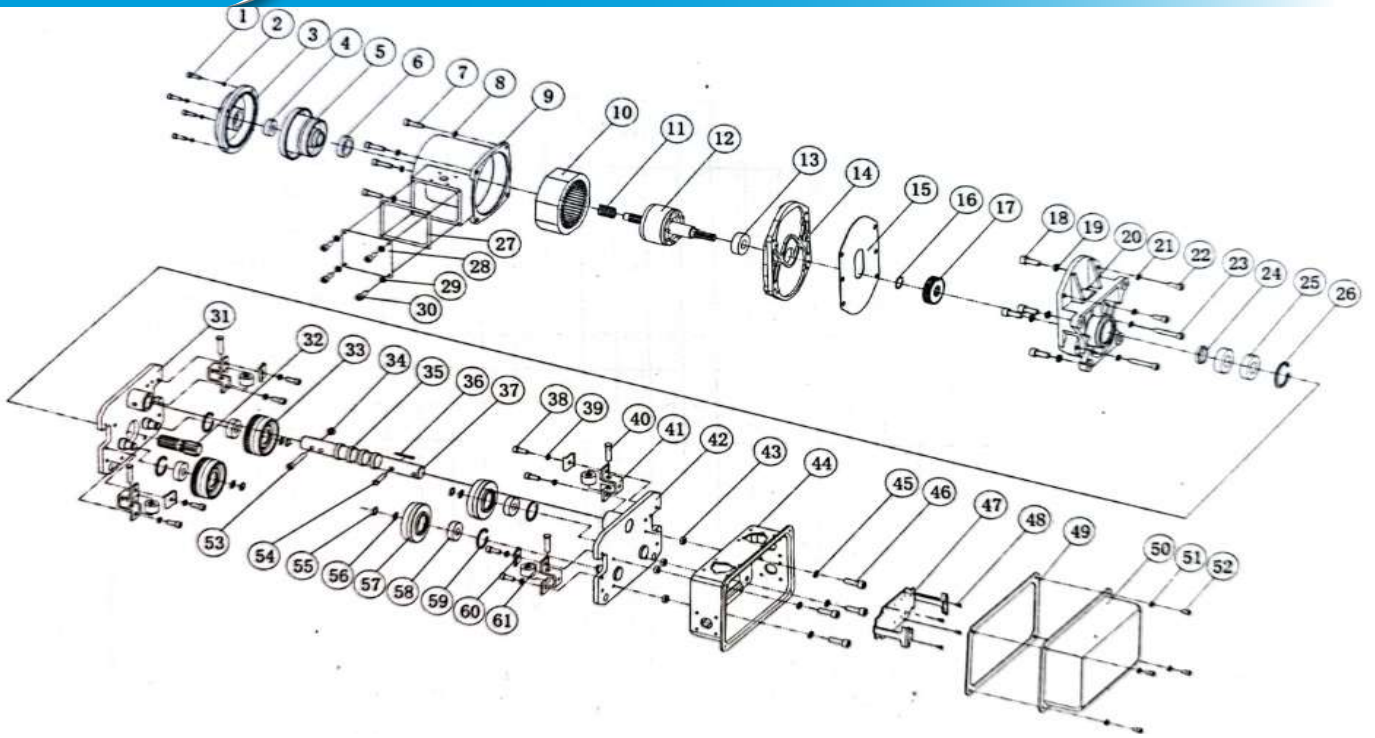
REPUESTOS QUE NO CONSTEN EN LA LISTA DE PRECIOS, SE PUEDE IMPORTAR BAJO PEDIDO DE IMPORTACION

CÓDIGO	DESCRIPCIÓN PRODUCTO	CAPACIDAD	MARCA	PRECIO
TECREP-TXK05TM036	36.- CHAIN WHEEL TO 0.5 TON	0.5 TON	TXK	\$132,00
TECREP-TXK0.5T045	45.- SLOTTED HEX NUTS TO 0.5 TON	0.5 TON	TXK	\$3,00
TECREP-TXK05TM080	80.-GUIDE SHEET IRON TO 0.5 TON	0.5 TON	TXK	\$15,00
TECREP-TXK05TM082	82.- PULLEY AXLE TO 0.5 TON	0.5 TON	TXK	\$5,00
TECREP-TXK05TM083	83.- GUIDE PULLEY TO 0.5 TON	0.5 TON	TXK	\$8,00
TECREP-TXK05TM084	84.- CHAIN GUIDE TO 0.5 TON	0.5 TON	TXK	\$65,00
TECREP-TXK05TM087	87.- GUIDE BRACKET ASSEMBLY TO 0.5 TON	0.5 TON	TXK	\$65,00
TECREP-TXK05TM088	88.- STOP PIN ASSEMBLY TO 0.5 TON	0.5 TON	TXK	\$10,00
TECREP-TXK05TM099	99.- CONNECTION SHAFT OF LIMIT SWITCH TO 0.5 TON	0.5 TON	TXK	\$5,00
TECREP-TXK1TT016	16.- OUTPUT GEAR TO 1 TON	1 TON	TXK	\$134,00
TECREP-TXK1TT018	18.- GEAR-GEAR SHAFT TO 1 TON	1 TON	TXK	\$145,00
TECREP-TXK1TT033	33.- CONNECTION BOX TO 1 TON	1 TON	TXK	\$120,00
TECREP-TXK1TT034	34.- DEEP GROOVE BALL BEARING TO 1 TON	1 TON	TXK	\$50,00

CÓDIGO	DESCRIPCIÓN PRODUCTO	CAPACIDAD	MARCA	PRECIO
TECREP-TXKITT035	35.- OIL SEAL TO 1 TON	1 TON	TXK	\$50,00
TECREP-TXKITT036	36.- CHAIN WHEEL TO 1 TON	1 TON	TXK	\$153,00
TECREP-TXKITT037	37.- OIL SEAL TO 1 TON	1 TON	TXK	\$56,00
TECREP-TXKITT038	38.- DEEP GROOVE BALL BEARING TO 1 TON	1 TON	TXK	\$56,00
TECREP-TXKITT039	39.- OUTPUT SHAFT ASSEMBLE TO 1 TON	1 TON	TXK	\$73,00
TECREP-TXKITT040	40.- BEARING FIXED RING TO 1 TON	1 TON	TXK	\$20,00
TECREP-TXKITT041	41.- DEEP GROOVE BALL BEARING TO 1 TON	1 TON	TXK	\$56,00
TECREP-TXKITT042	42.- INTERNAL CIRCLIP TO 1 TON	1 TON	TXK	\$20,00
TECREP-TXKIT044	44.- UP HOOK ASSEMBLY TO 1 TON	1 TON	TXK	\$30,00
TECREP-TXKIT045	45.- SLOTTED HEX NUTS TO 1 TON	1 TON	TXK	\$3,00
TECREP-TXKITT047	47.- SIDE COVER GASKET TO 1 TON	1 TON	TXK	\$16,00
TECREP-TXKITT048	48.- SIDE COVER TO 1 TON	1 TON	TXK	\$3,00
TECREP-TXKITT068	68.- BRAKE ASSEMBLY TO 1 TON	1 TON	TXK	\$104,00
TECREP-TXKITT080	80.-GUIDE SHEET IRON TO 1 TON	1 TON	TXK	\$20,00
TECREP-TXKITM082	82.- PULLEY AXLE TO 1 TON	1 TON	TXK	\$5,00
TECREP-TXKITM083	83.- GUIDE PULLEY TO 1 TON	1 TON	TXK	\$9,00
TECREP-TXKITM084	84.- CHAIN GUIDE TO 1 TON	1 TON	TXK	\$68,00
TECREP-TXKITM087	87.- GUIDE BRACKET ASSEMBLY TO 1 TON	1 TON	TXK	\$68,00
TECREP-TXKITT088	88.- STOP PIN ASSEMBLY TO 1 TON	1 TON	TXK	\$15,00
TECREP-TXKITM088	88.- STOP PIN ASSEMBLY TO 1 TON	1 TON	TXK	\$15,00
TECREP-TXKITM091	91.- LIMIT SPRING TO 1 TON	1 TON	TXK	\$65,00
TECREP-TXKITM092	92.- CHAIN LIMIT RING TO 1 TON	1 TON	TXK	\$6,00
TECREP-TXKITT097	97.- CHAIN BAG ASSEMBLY TO 1 TON	1 TON	TXK	\$62,50
TECREP-TXKITM099	99.- CONNECTION SHAFT OF LIMIT SWITCH TO 1 TON	1 TON	TXK	\$8,00
TECREP-TXK2TT016	16.- OUTPUT GEAR TO 2 TON	2 TON	TXK	\$158,00
TECREP-TXK2TT018	18.- GEAR-GEAR SHAFT TO 2 TON	2 TON	TXK	\$150,00
TECREP-TXK235TT33	33.- CONNECTION BOX TO 2 TON	2 TON	TXK	\$130,00
TECREP-TXK235TT35	35.- OIL SEAL TO 2 TON	2 TON	TXK	\$64,00

CÓDIGO	DESCRIPCIÓN PRODUCTO	CAPACIDAD	MARCA	PRECIO
TECREP-TXK2TT036	36.- CHAIN WHEEL TO 2 TON	2 TON	TXK	\$206,00
TECREP-TXK235TT37	37.- OIL SEAL TO 2 TON	2 TON	TXK	\$73,00
TECREP-TXK2TT039	39.- OUTPUT SHAFT ASSEMBLE TO 2 TON	2 TON	TXK	\$83,00
TECREP-TXK235TT42	42.- INTERNAL CIRCLIP TO 2 TON	2 TON	TXK	\$25,00
TECREP-TXK235TT47	47.- SIDE COVER GASKET TO 2 TON	2 TON	TXK	\$26,00
TECREP-TXK235TT48	48.- SIDE COVER TO 2 TON	2 TON	TXK	\$4,00
TECREP-TXK2TT068	68.- BRAKE ASSEMBLY TO 2 TON	2 TON	TXK	\$137,00
TECREP-TXK2TT080	80.-GUIDE SHEET IRON TO 2 TON	2 TON	TXK	\$25,00
TECREP-TXK2TT082	82.- PULLEY AXLE TO 2 TON	2 TON	TXK	\$5,00
TECREP-TXK2TT083	83.- GUIDE PULLEY TO 2 TON	2 TON	TXK	\$11,00
TECREP-TXK2TT084	84.- CHAIN GUIDE TO 2 TON	2 TON	TXK	\$70,00
TECREP-TXK2TT087	87.- GUIDE BRACKET ASSEMBLY TO 2 TON	2 TON	TXK	\$70,00
TECREP-TXK2TT088	88.- STOP PIN ASSEMBLY TO 2 TON	2 TON	TXK	\$20,00
TECREP-TXK2TT091	91.- LIMIT SPRING TO 2 TON	2 TON	TXK	\$75,00
TECREP-TXK2TT092	92.- CHAIN LIMIT RING TO 2 TON	2 TON	TXK	\$8,00
TECREP-TXK2TT097	97.- CHAIN BAG ASSEMBLY TO 2 TON	2 TON	TXK	\$105,00
TECREP-TXK235TT98	98.- COTTER PIN TO 2 TON	2 TON	TXK	\$12,00
TECREP-TXK2TT099	99.- CONNECTION SHAFT OF LIMIT SWITCH TO 2 TON	2 TON	TXK	\$10,00
TECREP-TXK2TT101	ELECTRICAL PLATE TO 2 TON	2 TON	TXK	\$63,10
TECREP-TXK3TT016	16.- OUTPUT GEAR TO 3 TON	3 TON	TXK	\$160,00
TECREP-TXK3TT018	18.- GEAR-GEAR SHAFT TO 3 TON	3 TON	TXK	\$155,00
TECREP-TXK3TT036	36.- CHAIN WHEEL TO 3 TON	3 TON	TXK	\$233,00
TECREP-TXK3TT039	39.- OUTPUT SHAFT ASSEMBLE TO 3 TON	3 TON	TXK	\$109,00
TECREP-TXK3TT068	68.- BRAKE ASSEMBLY TO 3 TON	3 TON	TXK	\$398,00
TECREP-TXK3TT080	80.-GUIDE SHEET IRON TO 3 TON	3 TON	TXK	\$30,00
TECREP-TXK3TT082	82.- PULLEY AXLE TO 3 TON	3 TON	TXK	\$8,00
TECREP-TXK3TT083	83.- GUIDE PULLEY TO 3 TON	3 TON	TXK	\$15,00
TECREP-TXK3TT084	84.- CHAIN GUIDE TO 3 TON	3 TON	TXK	\$75,00
TECREP-TXK3TT087	87.- GUIDE BRACKET ASSEMBLY TO 3 TON	3 TON	TXK	\$75,00

CÓDIGO	DESCRIPCIÓN PRODUCTO	CAPACIDAD	MARCA	PRECIO
TECREP-TXK3TT088	88.- STOP PIN ASSEMBLY TO 3 TON	3 TON	TXK	\$25,00
TECREP-TXK3TT091	91.- LIMIT SPRING TO 3 TON	3 TON	TXK	\$80,00
TECREP-TXK3TT092	92.- CHAIN LIMIT RING TO 3 TON	3 TON	TXK	\$12,00
TECREP-TXK3TT097	97.- CHAIN BAG ASSEMBLY TO 3 TON	3 TON	TXK	\$120,00
TECREP-TXK3TT099	99.- CONNECTION SHAFT OF LIMIT SWITCH TO 3 TON	3 TON	TXK	\$15,00
TECREP-TXK3TT101	ELECTRICAL PLATE TO 3 TON	3 TON	TXK	\$63,08
TECREP-TXK5TT016	16.- OUTPUT GEAR TO 5 TON	5 TON	TXK	\$175,00
TECREP-TXK5TT018	18.- GEAR-GEAR SHAFT TO 5 TON	5 TON	TXK	\$160,00
TECREP-TXK5TT036	36.- CHAIN WHEEL TO 5 TON	5 TON	TXK	\$244,00
TECREP-TXK5TT039	39.- OUTPUT SHAFT ASSEMBLY TO 5 TON	5 TON	TXK	\$113,00
TECREP-TXK5TT043	43.- HEXAGONAL BOLT TO 5 TON	5 TON	TXK	\$8,00
TECREP-TXK5TT045	45.- SLOTTED HEX NUTS TO 5 TON	5 TON	TXK	\$4,00
TECREP-TXK5TT046	46.- COTTER PIN TO 5 TON	5 TON	TXK	\$3,00
TECREP-TXK5TT062	62.- MOTOR AXLE TO 5 TON	5 TON	TXK	\$100,00
TECREP-TXK5TT068	68.- BRAKE ASSEMBLY TO 5 TON	5 TON	TXK	\$420,00
TECREP-TXK5TT069	69.- DISC SPRING TO 5 TON	5 TON	TXK	\$25,00
TECREP-TXK5TT070	70.- ROTOR GASKET TO 5 TON	5 TON	TXK	\$8,00
TECREP-TXK5TT076	76.- UPPER GASKET OF THE RING TO 5 TON	5 TON	TXK	\$15,00
TECREP-TXK5TT077	77.- LOCKING PIECE TO 5 TON	5 TON	TXK	\$15,00
TECREP-TXK5TT078	78.- SCREW CAP TO 5 TON	5 TON	TXK	\$8,00
TECREP-TXK5TT080	80.-GUIDE SHEET IRON TO 5 TON	5 TON	TXK	\$35,00
TECREP-TXK5TT082	82.- PULLEY AXLE TO 5 TON	5 TON	TXK	\$11,00
TECREP-TXK5TT083	83.- GUIDE PULLEY TO 5 TON	5 TON	TXK	\$20,00
TECREP-TXK5TT084	84.- CHAIN GUIDE TO 5 TON	5 TON	TXK	\$85,00
TECREP-TXK5TT087	87.- GUIDE BRACKET ASSEMBLY TO 5 TON	5 TON	TXK	\$100,00
TECREP-TXK5TT088	88.- STOP PIN ASSEMBLY TO 5 TON	5 TON	TXK	\$30,00
TECREP-TXK5TT091	91.- LIMIT SPRING TO 5 TON	5 TON	TXK	\$95,00
TECREP-TXK5TT092	92.- CHAIN LIMIT RING TO 5 TON	5 TON	TXK	\$15,00
TECREP-TXK5TT099	99.- CONNECTION SHAFT OF LIMIT SWITCH TO 5 TON	5 TON	TXK	\$20,00



**REPUESTOS QUE NO CONSTEN EN LA LISTA DE PRECIOS,
SE PUEDE IMPORTAR BAJO PEDIDO DE IMPORTACION**

CÓDIGO	DESCRIPCIÓN PRODUCTO	CAPACIDAD	MARCA	PRECIO
TROREP-TXKIT0003	1.- MOTOR END COVER TO 1 TON	1 TON	TXK	\$6,00
TROREP-TXKIT0004	4.- DEEP GROVE BALL BEARING TO 1 TON	1 TON	TXK	\$6,00
TROREP-TXKIT0005	5.- BRAKE BLOCK TO 1 TON	1 TON	TXK	\$14,00
TROREP-TXKIT0009	9.- MOTOR SHELL TO 1 TON	1 TON	TXK	\$92,00
TROREP-TXKIT0010	10.- MOTOR STATOR TO 1 TON	1 TON	TXK	\$92,00
TROREP-TXKIT0011	11.- BRAKE SPRING TO 1 TON	1 TON	TXK	\$92,00
TROREP-TXKIT0012	12.- ROTOR BLOCK TO 1 TON	1 TON	TXK	\$92,00
TROREP-TXKIT0013	13.- DEEP GROVE BALL BEARING TO 1 TON	1 TON	TXK	\$20,00
TROREP-TXKIT0014	14.- MOTOR BOTTOM PLATE TO 1 TON	1 TON	TXK	\$5,00
TROREP-TXKIT0016	16.- AXLE RETAINER RING TO 1 TON	1 TON	TXK	\$15,00
TROREP-TXKIT0017	17.- GEAR	1 TON	TXK	\$30,00
TROREP-TXKIT0027	27.- MOTOR SIDE PLATE WASHER	1 TON	TXK	\$3,00
TROREP-TXKIT0028	28.- MOTOR SIDE PLATE	1 TON	TXK	\$3,00

WINCHE ELÉCTRICO MONOFÁSICO CON CABLE



Technical Parameters

Model	AMK500/1000		AMK1000/2000		AMK1500/3000		AMK2500/5000		AMK5000/10000	
Rope reeving	Single Rope	Double Rope	Single Rope	Double Rope	Single Rope	Double Rope	Single Rope	Double Rope	Single Rope	Double Rope
Rated Capacity(Kg)	500Kg	1000Kg	1000Kg	2000Kg	1500Kg	3000Kg	2500Kg	5000Kg	5000Kg	10000Kg
Working Speed(m/min)	12m/min	6m/min	16m/min	8m/min	16m/min	8m/min	16m/min	8m/min	14m/min	7m/min
Wire Rope Length(m)	30m/60m/70m/100 moptional									
Wire Rope Diameter(mm)	6mm		11mm		13mm		15mm		21.5mm	
Motor Power(Kw)	1.5Kw		3.0Kw		4.5Kw		7.5Kw		13Kw	
Rated Voltage	AC 220V/380/440V Three Phases									
Basic Dimensions (cm)	W	77	83	93	108	123				
	A	53	60	65	73	91				
	B	26	26	29	31	35				
	H	41	52	52	50	55				

CÓDIGO	DESCRIPCIÓN PRODUCTO	MODELO	CAPACIDAD	# FASES	VOLTAJE	FRECUENCIA	MARCA	# RAMALES	PRECIO
AMKCD-000.5T	WINCHE ELÉCTRICO TRIFÁSICO CON CABLE DE ACERO 0.5 TON x 30 m 1 CAIDA 220 V	AMK500/1000	0.5 TON	3-PH	220 V	60 Hz	ALLMAN	1	\$950,00
AMKCD-001T	WINCHE ELÉCTRICO TRIFÁSICO CON CABLE DE ACERO 1 TON x 30 m 1 CAIDA 220 V	AMK1000/2000	1 TON	3-PH	220 V	60 Hz	ALLMAN	1	\$1.275,00
AMKCD-002T	WINCHE ELÉCTRICO TRIFÁSICO CON CABLE DE ACERO 2 TON x 30 m 2 CAIDA 220 V	AMK1000/2000	2 TON	3-PH	220 V	60 Hz	ALLMAN	2	\$1.330,00
AMKCD-003T	WINCHE ELÉCTRICO TRIFÁSICO CON CABLE DE ACERO 3 TON x 30 m 2 CAIDA 220 V	AMK1500/3000	3 TON	3-PH	220 V	60 Hz	ALLMAN	2	\$1.662,50
AMKCD-005T	WINCHE ELÉCTRICO TRIFÁSICO CON CABLE DE ACERO 5 TON x 30 m 2 CAIDA 220 V	AMK2500/5000	5 TON	3-PH	220 V	60 Hz	ALLMAN	2	\$2.235,00

BKB
MAQUINARIA INDUSTRIAL